

MPX



Jansen



Hoogeindsestraat 5
NL - 5447 PD Rijkevoort
Nederland
T : +31 (0) 485 - 371318
F : +31 (0) 485 - 371918

GENERALITA' / FEATURES

Elettropompe multistadio autoadescanti con giranti noryl. Utilizzate principalmente in impianti di pressurizzazione, di piccole e medie dimensioni. Possono aspirare liquidi miscelati con aria o gas.

Self-priming multistage electric pumps with noryl impellers. Used in civil application to boost pressure, in small and medium sized systems. These pumps can suck liquid mixed with air or gas.

MATERIALI / MATERIALS

- Corpo pompa in acciaio inox AISI 304
- Giranti e diffusori in Noryl®
- Supporto in alluminio
- Tenuta meccanica in ceramica-grafite
- Albero motore: AISI 416

- *Pump body of AISI 304 stainless steel*
- *Impellers and diffusers of Noryl®*
- *Motor bracket of aluminium*
- *Mechanical seal: ceramic-graphite*
- *Shaft: AISI 416*

MOTORE / MOTOR

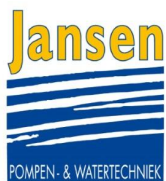
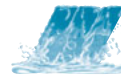
- Motore chiuso autoventilato
- Grado di protezione: IP44
- Isolamento classe F
- Alimentazione monofase 230V-50Hz con condensatore perennemente inserito, protettore termico incorporato
- Alimentazione trifase 230/400V-50Hz con protezione a cura dell'utilizzatore

- *Closed self ventilated motor*
- *Protection: IP44*
- *Insulation class F*
- *Single-phase feeding 230V-50Hz with permanent connected capacitor and built-in thermal protection*
- *Three-phase feeding 230/400V-50Hz, with protection at user's care*

LIMITI DI IMPIEGO / OPERATING CONDITIONS

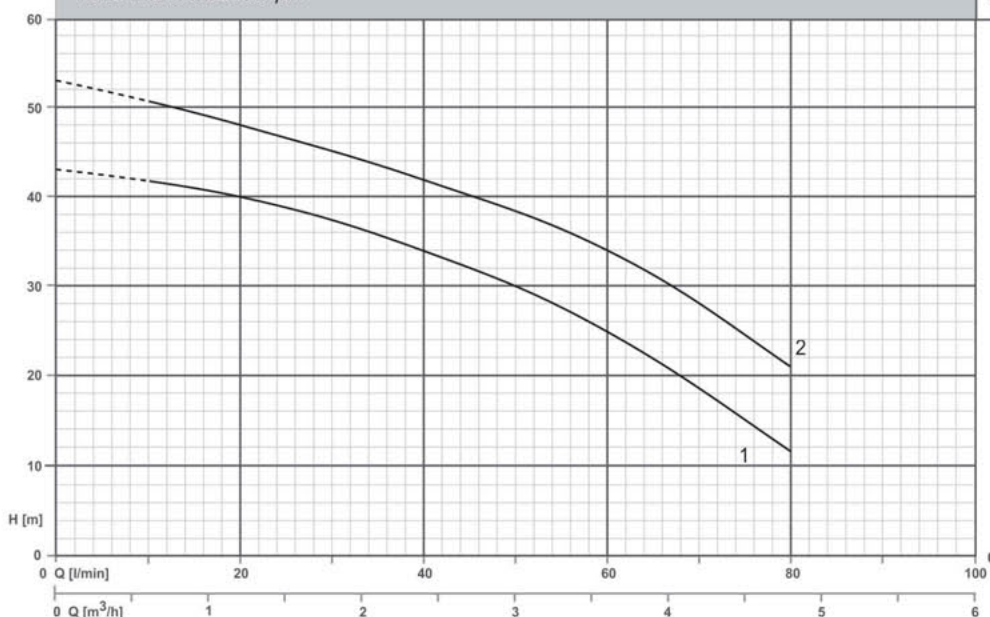
- Pressione max: 8 ATE
- Temperatura acqua max: 50°C

- *Max. pressure: 8 bar*
- *Water temperature max: 50°C*



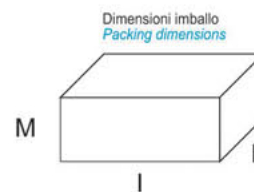
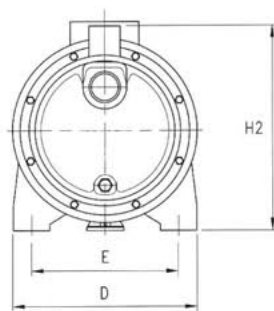
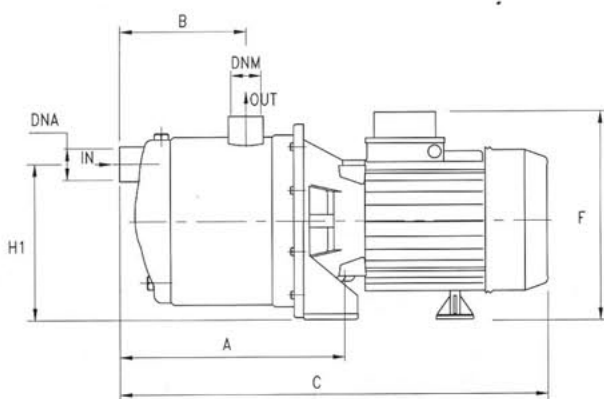
Caratteristiche di funzionamento 2900 giri
 Performance at 2900 rpm

1. MPX 100/4
 2. MPX120/5



CARATTERISTICHE TECNICHE 2900 GIRI / TECHNICAL PERFORMANCE AT 2900 RPM

Modello Model		Pot nominale Nominal power		P1 (kW)		AMPERE		Q=Portata - capacity						
Monofase Single-phase 230V 50Hz	Trifase Three-phase 230/400V 50Hz	Hp P2	kW P2	1-	3-	Monofase Single-phase 230V	Trifase Three-phase 400V	m³/h	0	0,6	1,2	2,4	3,6	4,8
								l/min	0	10	20	40	60	80
MPX 100/4	MPXT 100/4	1	0,74	1,07	1,1	5	1,9	Prevalenza manometrica totale in m C.A. Total head in meters w.c.						
MPX 120/5	MPXT 120/5	1,2	0,88	1,27	1,33	6,1	2,3	43	41,5	40	34	25	12	
								53	51	48	42	34	21	



MODELLO POMPA PUMP'S MODEL	DIMENSIONI POMPA mm PUMP'S DIMENSIONS mm										DIMENSIONI IMBALLO mm PACKING DIMENSIONS mm			PESO WEIGHT kg
	A	B	C	D	E	F	H1	H2	DNA	DNM	I	L	M	
MPX 100/4	208	128	410	175	140	215	153	210	1"G	1"G	430	210	235	11,1
MPX 120/5	208	128	410	175	140	215	153	210	1"G	1"G	430	210	235	11,7