

JUNG PUMPEN MULTISTREAM AFVALWATERPOMPEN

- Verstelbare één kanaalswaaier (MultiStream 10...-100...)
- Aansluiting naar keuze in PN 6 of PN 10
- Droogloopveilig
- Controleerbaar oliereservoir
- Insteekbare kabelverbinding
- Draairichtingsonafhankelijke SiC-mechanische asafdichting
- Vochtdichte gegoten kabelinvoer
- Ingebouwde motorbeveiliging



GEBRUIK

MultiStream-afvalwaterpompen zijn geschikt voor de afvoer van afvalwater in gemeentelijke en industriële pompstations en bergingsreservoirs. De kleinere typen zijn bijzonder nuttig bij onder andere de rampenbestrijding.

De pompompen conform EN 12050 met kabel van 10 m zonder stekker zijn verkrijgbaar met en zonder explosiebeveiliging (Ex II G Ex d IIB T4). De as is volledig ingekapseld tegen het pompmedium en een kort aseind zorgt voor een lange levensduur.

Door de verstelbare axiale speling van de centrifugaalpompen kan het rendement van de pomp, als er gebruikssporen optreden, weer worden geoptimaliseerd door de speling met behulp van een enkele schroef te verstellen. Dit kan zonder hoge kosten bij het onderhoud ter plaatse worden gedaan. Zo blijft de capaciteit van de pomp langdurig optimaal.

MultiStream-afvalwaterpompen worden bij voorkeur gebruikt bij:

vezelhoudend afvalwater / afvalwater met vaste stoffen / gecombineerd afvalwater / ruw afvalwater / regenwater

MECHANISCHE GEGEVENS

| | | | |
|----------------------------|--|----------------------------|--|
| Pomp | verticaal eentraps | Droogloopveilig | ja |
| Lager | Kogellager, vetgesmeerd | Waaier | Kanaalwaaier grijs gietijzer, vanaf 55/2... sferoïdaal gietijzer |
| Afdichting aan motorzijde | 2-delige asafdichting, vanaf 55/: glijringafdichting | Motorbehuizing | Grijs gietijzer |
| Oliekamer | ja | Pomphuis | Grijs gietijzer |
| Afdichting aan mediumzijde | SiC-mechanische asafdichting | Geschikt voor onderdomping | ja |

ELEKTRISCHE GEGEVENS

| | | | |
|----------|-------------|--------------------|-------|
| Netsnoer | 10m H07RN-F | Beveiligingsklasse | IP 68 |
|----------|-------------|--------------------|-------|



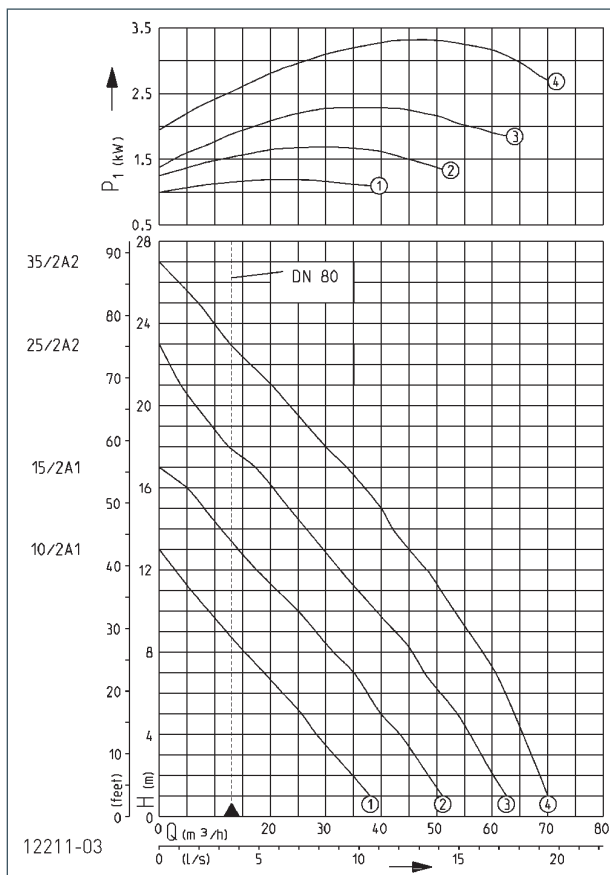
Hoogindsestraat 5
NL - 5447 PD Rijkevoort
Nederland
T : +31 (0) 485 - 371318
F : +31 (0) 485 - 371918

JUNG PUMPEN MULTISTREAM

AFVALWATERPOMPEN



CAPACITEIT



| Één pomp besturing | | Dubbelpomp besturing | |
|-----------------------------------|----------------|----------------------|----------------|
| Type | Art.-Nr. | Type | Art.-Nr. |
| zonder explosiebeveiliging | | | |
| 10/2 A1 | JP09615 | AD 25 | JP00310 |
| 15/2 A1 | JP09616 | AD 25 | JP00310 |
| 25/2 A2 | JP09617 | AD 46 | JP14353 |
| 35/2 A2 | JP09651 | AD 610 | JP14354 |
| met explosiebeveiliging | | | |
| 10/2 A1, Ex | JP09628 | AD 25 Ex | JP09683 |
| 15/2 A1, Ex | JP09629 | AD 25 Ex | JP09683 |
| 25/2 A2, Ex | JP09630 | AD 46 Ex | JP14355 |
| 35/2 A2, Ex | JP09653 | AD 610 Ex | JP14356 |

Voor benodigde toebehoren en aanvullende uitrusting, zie besturingssystemen

| Type | Opvoerhoogte H [m] | 1 | 2 | 3 | 4 | 5 | 6 | 7 | 8 | 9 | 10 | 12 | 14 | 16 | 18 | 20 | 22 | 24 |
|---------|---------------------|----|----|----|----|----|----|----|----|----|----|----|----|----|----|----|----|----|
| 10/2 A1 | Capaciteit Q [m³/h] | 38 | 35 | 32 | 29 | 26 | 22 | 19 | 15 | 12 | 9 | | | | | | | |
| 15/2 A1 | | 50 | 48 | 46 | 43 | 40 | 37 | 35 | 32 | 28 | 25 | 18 | 11 | 5 | | | | |
| 25/2 A2 | | 62 | 60 | 58 | 56 | 54 | 51 | 48 | 46 | 42 | 39 | 33 | 27 | 20 | 13 | 7 | | |
| 35/2 A2 | | 70 | 69 | 67 | 66 | 64 | 63 | 61 | 58 | 56 | 53 | 48 | 43 | 37 | 30 | 24 | 16 | 10 |

Constructiewijzigingen voorbehouden - capaciteitstolerantie conform ISO 9906

De minimale stroomsnelheid in de drukleiding (drukafsluiting) van v = 0,7 m/s is als grenswaarde in het Q-H-diagram ingetekend.

MULTISTREAM DN 65, N = 2900 MIN-1

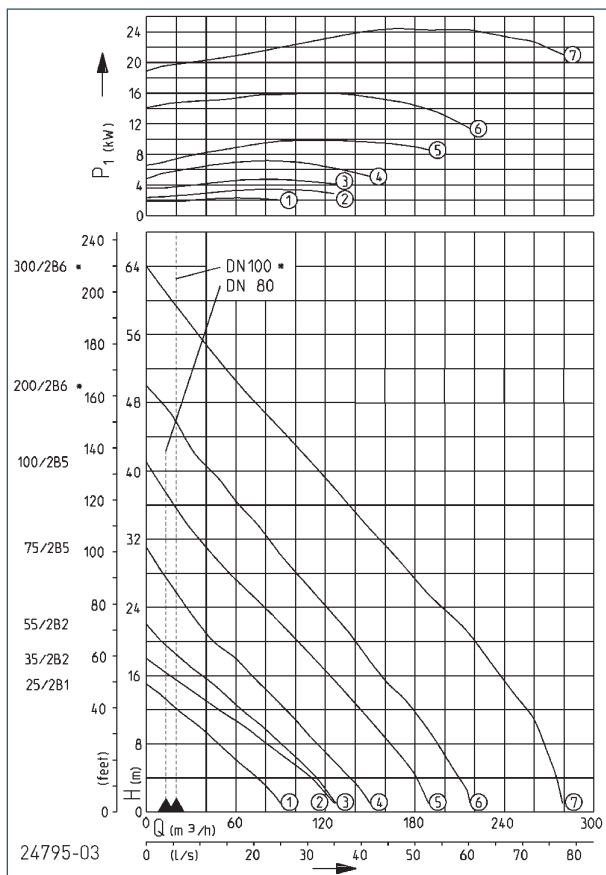
| Type | Spanning | Motorvermogen | | Stroom | Draden | Apparaatbeveiliging | S3 | Vrije doorlaat | Perszijde | Gewicht |
|---------|------------|---------------|---------|--------|--------|---------------------|------|----------------|-----------|---------|
| | | P1 | P2 | | | | | | | |
| 10/2 A1 | 3/PE~400 V | 1,3 kW | 1,10 kW | 2,7 A | 6G1,5 | 10 A | 60 % | 40 mm | DN 65 | 41 kg |
| 15/2 A1 | 3/PE~400 V | 1,8 kW | 1,50 kW | 3,3 A | 6G1,5 | 10 A | 50 % | 40 mm | DN 65 | 42 kg |
| 25/2 A2 | 3/PE~400 V | 2,6 kW | 2,10 kW | 4,4 A | 6G1,5 | 10 A | 40 % | 40 mm | DN 65 | 48 kg |
| 35/2 A2 | 3/PE~400 V | 3,7 kW | 3,04 kW | 6,6 A | 6G1,5 | 10 A | 40 % | 40 mm | DN 65 | 52 kg |

JUNG POMPEN MULTISTREAM

AFVALWATERPOMPEN



CAPACITEIT



| Één pomp besturing | | Dubbelpomp besturing | |
|-----------------------------------|----------------|----------------------|----------------|
| Type | Art.-Nr. | Type | Art.-Nr. |
| zonder explosiebeveiliging | | | |
| 25/2 B1 | JP09618 | AD 46 | JP14353 |
| 35/2 B2 | JP09652 | AD 610 | JP14354 |
| 55/2 B2 | JP09663 | AS 46 | JP14406 |
| 75/2 B5 | JP00485 | AS 610 | JP14407 |
| 100/2 B5 | JP09740 | AS 1016 | JP14408 |
| 200/2 B6 | JP00492 | AS 1624 | JP14409 |
| 300/2 B6 | JP00471 | AS 2440 | JP14410 |
| met explosiebeveiliging | | | |
| 25/2 B1, Ex | JP09631 | AD 46 Ex | JP14355 |
| 35/2 B2, Ex | JP09654 | AD 610 Ex | JP14356 |
| 55/2 B2, Ex | JP09664 | AS 46 | JP14406 |
| 75/2 B5, Ex | JP09665 | AS 610 | JP14407 |
| 100/2 B5, Ex | JP09741 | AS 1016 | JP14408 |
| 200/2 B6, Ex | JP00472 | AS 1624 | JP14409 |
| 300/2 B6, Ex | JP00473 | AS 2440 | JP14410 |

Voor benodigde toebehoren en aanvullende uitrusting, zie besturingssystemen

| Type | Opvoerhoogte H [m] | 1 | 3 | 6 | 9 | 12 | 15 | 18 | 21 | 24 | 27 | 30 | 33 | 36 | 40 | 43 | 46 | 50 | 53 | 56 | 60 | |
|----------|---------------------|-----|-----|-----|-----|-----|-----|-----|-----|-----|-----|-----|-----|-----|-----|-----|----|----|----|----|----|--|
| 25/2 B1 | Capaciteit Q [m³/h] | 91 | 80 | 62 | 43 | 21 | | | | | | | | | | | | | | | | |
| 35/2 B2 | | 126 | 117 | 97 | 73 | 49 | 23 | | | | | | | | | | | | | | | |
| 55/2 B2 | | 127 | 118 | 103 | 85 | 65 | 44 | 24 | 6 | | | | | | | | | | | | | |
| 75/2 B5 | | 150 | 142 | 126 | 110 | 93 | 77 | 59 | 42 | 27 | 15 | | | | | | | | | | | |
| 100/2 B5 | | 190 | 184 | 173 | 159 | 144 | 129 | 113 | 97 | 78 | 63 | 46 | 32 | 18 | | | | | | | | |
| 200/2 B6 | | 217 | 215 | 204 | 191 | 177 | 162 | 149 | 136 | 120 | 104 | 91 | 77 | 62 | 43 | 28 | 19 | | | | | |
| 300/2 B6 | | 280 | 277 | 270 | 263 | 254 | 242 | 229 | 216 | 199 | 183 | 167 | 152 | 136 | 113 | 100 | 84 | 63 | 49 | 34 | 17 | |

Constructiewijzigingen voorbehouden - capaciteitstolerantie conform ISO 9906

De minimale stroomsnelheid in de drukleiding (drukafsluiting) van v = 0,7 m/s is als grenswaarde in het Q-H-diagram ingetekend.

MULTISTREAM DN 80 / 100, N = 2900 MIN-1

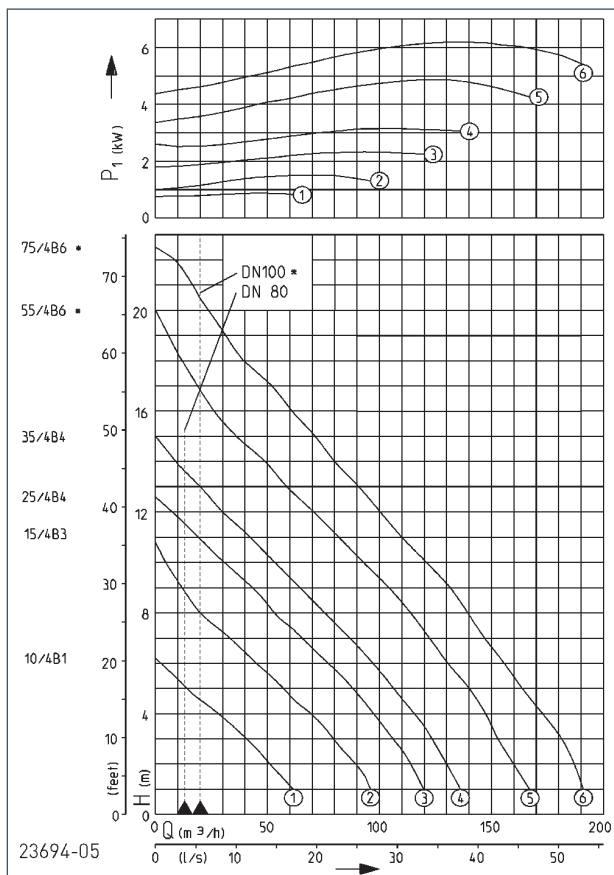
| Type | Spanning | Motorvermogen P1 | Motorvermogen P2 | Stroom | Draden | Apparaat-beveiliging | S3 | Vrije doorlaat | Perszijde | Gewicht |
|----------|----------------|------------------|------------------|---------------|---------|----------------------|------|----------------|-----------|---------|
| 25/2 B1 | 3/PE~400 V | 2,6 kW | 2,10 kW | 4,4 A | 6G1,5 | 10 A | 40 % | 70 mm | DN 80 | 45 kg |
| 35/2 B2 | 3/PE~400 V | 3,7 kW | 3,04 kW | 6,6 A | 6G1,5 | 10 A | 40 % | 70 mm | DN 80 | 55 kg |
| 55/2 B2 | 3/PE~400/690 V | 5,2 kW | 4,45 kW | 8,7 A/5,0 A | 10G2,5 | 16 A | 40 % | 70 mm | DN 80 | 88 kg |
| 75/2 B5 | 3/PE~400/690 V | 7,7 kW | 6,60 kW | 13,2 A/7,7 A | 10G2,5 | 20 A | 30 % | 70 mm | DN 80 | 98 kg |
| 100/2 B5 | 3/PE~400/690 V | 10,5 kW | 9,20 kW | 17,6 A/10,2 A | 10G2,5 | 25 A | 30 % | 70 mm | DN 80 | 121 kg |
| 200/2 B6 | 3/PE~400/690 V | 17,3 kW | 15,40 kW | 28,8 A/16,7 A | 10G2,5 | 35 A | 45 % | 70 mm | DN 100 | 212 kg |
| 300/2 B6 | 3/PE~400/690 V | 27,0 kW | 24,45 kW | 43,0 A/24,7 A | 7G6+3x1 | 50 A | 35 % | 70 mm | DN 100 | 257 kg |

JUNG PUMPEN MULTISTREAM

AFVALWATERPOMPEN



CAPACITEIT



| Één pomp besturing | | Dubbel pomp besturing | |
|-----------------------------------|----------|-----------------------|----------|
| Type | Art.-Nr. | Type | Art.-Nr. |
| zonder explosiebeveiliging | | | |
| 10/4 B1 | JP09620 | AD 25 | JP00310 |
| 15/4 B3 | JP09622 | AD 25 | JP00310 |
| 25/4 B4 | JP09623 | AD 46 | JP14353 |
| 35/4 B4 | JP09647 | AD 610 | JP14354 |
| 55/4 B6 | JP00486 | AS 610 | JP14407 |
| 75/4 B6 | JP00489 | AS 610 | JP14407 |
| met explosiebeveiliging | | | |
| 10/4 B1, Ex | JP09633 | AD 25 Ex | JP09683 |
| 15/4 B3, Ex | JP09635 | AD 25 Ex | JP09683 |
| 25/4 B4, Ex | JP09636 | AD 46 Ex | JP14355 |
| 35/4 B4, Ex | JP09649 | AD 610 Ex | JP14356 |
| 55/4 B6, Ex | JP09666 | AS 610 | JP14407 |
| 75/4 B6, Ex | JP09667 | AS 610 | JP14407 |

Voor benodigde toebehoren en aanvullende uitrusting, zie besturingssystemen

| Type | Opvoerhoogte H [m] | 1 | 2 | 3 | 4 | 5 | 6 | 7 | 8 | 9 | 10 | 11 | 12 | 14 | 15 | 16 | 17 | 18 | 20 |
|---------|---------------------|-----|-----|-----|-----|-----|-----|-----|-----|-----|-----|-----|-----|----|----|----|----|----|----|
| 10/4 B1 | Capaciteit Q [m³/h] | 60 | 51 | 40 | 28 | 14 | 3 | | | | | | | | | | | | |
| 15/4 B3 | | 98 | 89 | 79 | 69 | 57 | 45 | 33 | 20 | 12 | 5 | | | | | | | | |
| 25/4 B4 | | 120 | 114 | 106 | 97 | 87 | 77 | 65 | 53 | 43 | 31 | 19 | | | | | | | |
| 35/4 B4 | | 132 | 125 | 119 | 112 | 104 | 95 | 85 | 74 | 64 | 53 | 43 | 30 | 10 | | | | | |
| 55/4 B6 | | 167 | 160 | 154 | 147 | 140 | 132 | 123 | 114 | 104 | 93 | 82 | 72 | 49 | 39 | 28 | 19 | 12 | |
| 75/4 B6 | | 191 | 188 | 181 | 173 | 163 | 157 | 149 | 141 | 131 | 122 | 113 | 104 | 82 | 73 | 62 | 52 | 41 | 24 |

Constructiewijzigingen voorbehouden - capaciteitstolerantie conform ISO 9906

De minimale stroomsnelheid in de drukleiding (drukafsluiting) van v = 0,7 m/s is als grenswaarde in het Q-H-diagram ingetekend.

MULTISTREAM DN 80 / 100, N = 1450 MIN-1

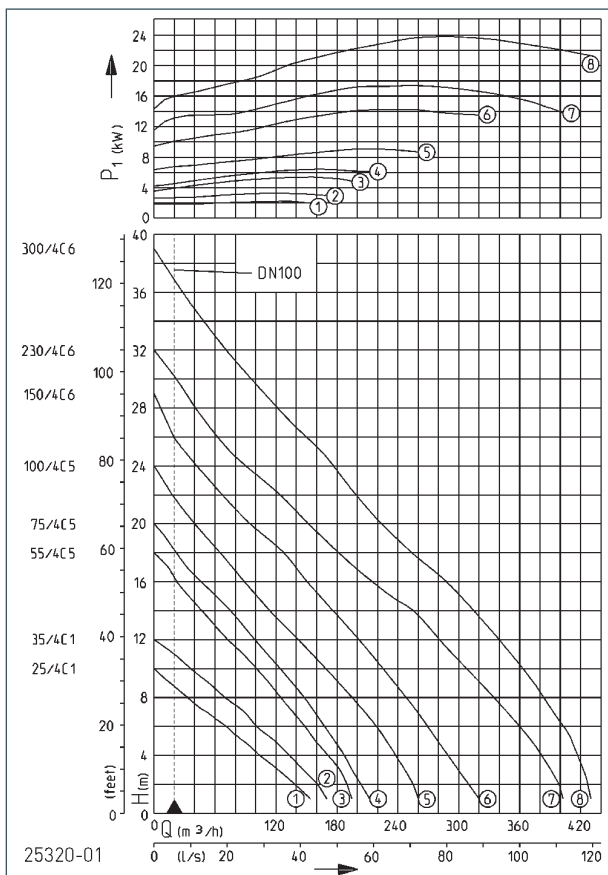
| Type | Spanning | Motorvermogen P1 | Motorvermogen P2 | Stroom | Draden | Apparaatbeveiliging | S3 | Vrije doorlaat | Perszijde | Gewicht |
|---------|----------------|------------------|------------------|--------------|--------|---------------------|------|----------------|-----------|---------|
| 10/4 B1 | 3/PE~400 V | 0,95 kW | 0,73 kW | 2,4 A | 6G1,5 | 10 A | 50 % | 70 mm | DN 80 | 45 kg |
| 15/4 B3 | 3/PE~400 V | 1,80 kW | 1,40 kW | 3,4 A | 6G1,5 | 10 A | 40 % | 70 mm | DN 80 | 50 kg |
| 25/4 B4 | 3/PE~400 V | 2,70 kW | 2,04 kW | 4,6 A | 6G1,5 | 10 A | 25 % | 70 mm | DN 80 | 59 kg |
| 35/4 B4 | 3/PE~400 V | 3,50 kW | 2,65 kW | 6,9 A | 6G1,5 | 10 A | 25 % | 70 mm | DN 80 | 62 kg |
| 55/4 B6 | 3/PE~400/690 V | 5,80 kW | 4,65 kW | 10,2 A/5,9 A | 10G2,5 | 16 A | 20 % | 70 mm | DN 100 | 111 kg |
| 75/4 B6 | 3/PE~400/690 V | 7,20 kW | 5,90 kW | 12,8 A/7,4 A | 10G2,5 | 20 A | 25 % | 70 mm | DN 100 | 116 kg |

JUNG PUMPEN MULTISTREAM

AFVALWATERPOMPEN



CAPACITEIT



| Één pomp besturing | | Dubbel pomp besturing | |
|-----------------------------------|----------------|-----------------------|----------------|
| Type | Art.-Nr. | Type | Art.-Nr. |
| zonder explosiebeveiliging | | | |
| 25/4 C1 | JP09624 | AD 46 | JP14353 |
| 35/4 C1 | JP09648 | AD 610 | JP14354 |
| 55/4 C5 | JP09901 | AS 610 | JP14407 |
| 75/4 C5 | JP09904 | AS 610 | JP14407 |
| 100/4 C5 | JP09275 | AS 1016 | JP14408 |
| 150/4 C6 | JP09882 | AS 1624 | JP14409 |
| 230/4 C6 | JP09885 | AS 1624 | JP14409 |
| 300/4 C6 | JP09888 | AS 2440 | JP14410 |
| met explosiebeveiliging | | | |
| 25/4 C1, Ex | JP09637 | AD 46 Ex | JP14355 |
| 35/4 C1, Ex | JP09650 | AD 610 Ex | JP14356 |
| 55/4 C5, Ex | JP09902 | AS 610 | JP14407 |
| 75/4 C5, Ex | JP09905 | AS 610 | JP14407 |
| 100/4 C5, Ex | JP09276 | AS 1016 | JP14408 |
| 150/4 C6, Ex | JP09883 | AS 1624 | JP14409 |
| 230/4 C6, Ex | JP09886 | AS 1624 | JP14409 |
| 300/4 C6, Ex | JP09889 | AS 2440 | JP14410 |

Voor benodigde toebehoren en aanvullende uitrusting, zie besturingssystemen

| Type | Opvoerhoogte H [m] | 1 | 3 | 5 | 7 | 9 | 12 | 14 | 16 | 18 | 20 | 23 | 24 | 26 | 27 | 28 | 29 | 30 | 31 | 34 | 37 | 38 |
|----------|---------------------|-----|-----|-----|-----|-----|-----|-----|-----|-----|-----|-----|-----|-----|-----|-----|-----|----|----|----|----|----|
| 25/4 C1 | Capaciteit Q [m³/h] | 154 | 122 | 87 | 51 | 16 | | | | | | | | | | | | | | | | |
| 35/4 C1 | | 170 | 146 | 119 | 89 | 54 | | | | | | | | | | | | | | | | |
| 55/4 C5 | | 198 | 181 | 160 | 136 | 112 | 74 | 45 | 22 | | | | | | | | | | | | | |
| 75/4 C5 | | 212 | 195 | 179 | 160 | 138 | 99 | 74 | 46 | 22 | | | | | | | | | | | | |
| 100/4 C5 | | 260 | 247 | 228 | 207 | 182 | 142 | 114 | 89 | 65 | 40 | 9 | | | | | | | | | | |
| 150/4 C6 | | 320 | 302 | 280 | 260 | 236 | 202 | 177 | 152 | 126 | 96 | 54 | 43 | 20 | 14 | 8 | | | | | | |
| 230/4 C6 | | 405 | 390 | 372 | 344 | 320 | 283 | 255 | 218 | 182 | 155 | 110 | 91 | 62 | 51 | 40 | 32 | 22 | 8 | | | |
| 300/4 C6 | | 430 | 421 | 411 | 393 | 374 | 341 | 315 | 289 | 254 | 225 | 188 | 176 | 151 | 135 | 117 | 107 | 95 | 83 | 47 | 19 | 10 |

Constructiewijzigingen voorbehouden - capaciteitstolerantie conform ISO 9906

De minimale stroomsnelheid in de drukleiding (drukafsluiting) van v = 0,7 m/s is als grenswaarde in het Q-H-diagram ingetekend.

MULTISTREAM DN 100, N = 1450 MIN-1

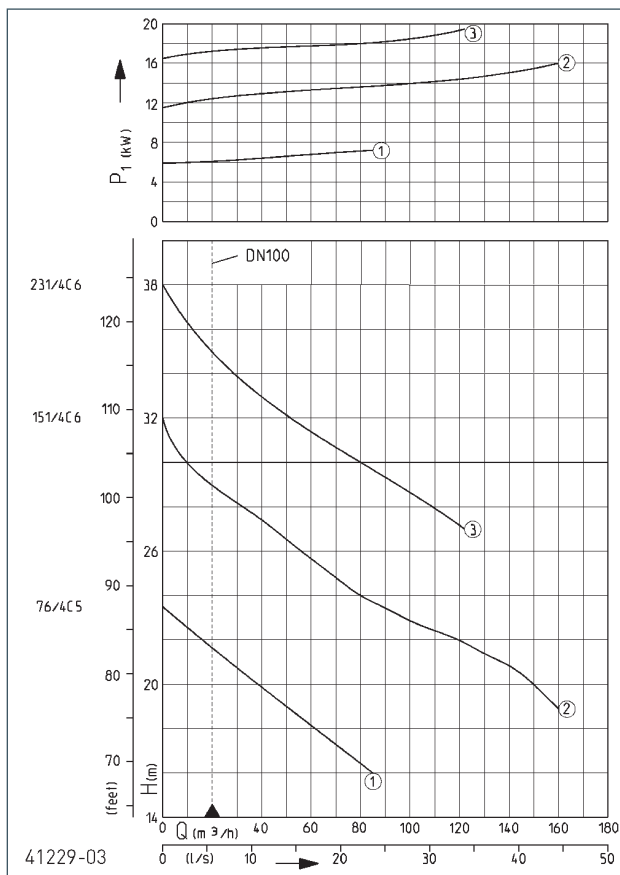
| Type | Spanning | Motorvermogen P1 | Motorvermogen P2 | Stroom | Draden | Apparaat-beveiliging | S3 | Vrije doorlaat | Perszijde | Gewicht |
|----------|----------------|------------------|------------------|---------------|---------|----------------------|------|----------------|-----------|---------|
| 25/4 C1 | 3/PE~400 V | 2,4 kW | 1,90 kW | 4,2 A | 6G1,5 | 10 A | 30 % | 100 mm | DN 100 | 63 kg |
| 35/4 C1 | 3/PE~400 V | 3,5 kW | 2,65 kW | 6,9 A | 6G1,5 | 10 A | 25 % | 100 mm | DN 100 | 67 kg |
| 55/4 C5 | 3/PE~400/690 V | 5,8 kW | 4,65 kW | 10,2 A/5,9 A | 10G2,5 | 16 A | 20 % | 100 mm | DN 100 | 119 kg |
| 75/4 C5 | 3/PE~400/690 V | 7,2 kW | 5,90 kW | 12,8 A/7,4 A | 10G2,5 | 20 A | 25 % | 100 mm | DN 100 | 124 kg |
| 100/4 C5 | 3/PE~400/690 V | 9,5 kW | 7,94 kW | 17,2 A/10,0 A | 10G2,5 | 25 A | 25 % | 100 mm | DN 100 | 138 kg |
| 150/4 C6 | 3/PE~400/690 V | 15,0 kW | 13,20 kW | 26,7 A/15,5 A | 10G2,5 | 35 A | 40 % | 100 mm | DN 100 | 247 kg |
| 230/4 C6 | 3/PE~400/690 V | 19,3 kW | 17,00 kW | 34,1 A/19,8 A | 10G2,5 | 35 A | 35 % | 100 mm | DN 100 | 275 kg |
| 300/4 C6 | 3/PE~400/690 V | 25,5 kW | 22,65 kW | 45,5 A/26,4 A | 7G6+3x1 | 50 A | 25 % | 100 mm | DN 100 | 296 kg |

JUNG POMPEN MULTISTREAM

AFVALWATERPOMPEN



CAPACITEIT



| | | Één pomp besturing | | Dubbel pomp besturing | |
|-----------------------------------|----------|--------------------|----------|-----------------------|----------|
| Type | Art.-Nr. | Type | Art.-Nr. | Type | Art.-Nr. |
| zonder explosiebeveiliging | | | | | |
| 76/4 C5 | JP09398 | AS 610 | JP14407 | BS 610 | JP14412 |
| 151/4 C6 | JP09400 | AS 1624 | JP14409 | BS 1624 | JP14414 |
| 231/4 C6 | JP09402 | AS 1624 | JP14409 | BS 1624 | JP14414 |
| met explosiebeveiliging | | | | | |
| 76/4 C5, Ex | JP09399 | AS 610 | JP14407 | BS 610 | JP14412 |
| 151/4 C6, Ex | JP09401 | AS 1624 | JP14409 | BS 1624 | JP14414 |
| 231/4 C6, Ex | JP09403 | AS 1624 | JP14409 | BS 1624 | JP14414 |

Voor benodigde toebehoren en aanvullende uitrusting, zie besturingssystemen

| Type | Opvoerhoogte H [m] | 16 | 18 | 20 | 23 | 24 | 26 | 27 | 28 | 29 | 30 | 31 | 34 |
|----------|---------------------|----|----|-----|-----|----|----|-----|-----|----|----|----|----|
| 76/4 C5 | Capaciteit Q [m³/h] | 85 | 62 | 38 | 9 | | | | | | | | |
| 151/4 C6 | | | | 103 | 101 | 81 | 54 | 44 | 35 | 23 | 10 | | |
| 231/4 C6 | | | | | | | | 125 | 111 | 94 | 80 | 68 | 31 |

Constructiewijzigingen voorbehouden - capaciteitstolerantie conform ISO 9906

De minimale stroomsnelheid in de drukleiding (drukafsluiting) van v = 0,7 m/s is als grenswaarde in het Q-H-diagram ingetekend.

MULTISTREAM DN 100 N = 1450 MIN-1

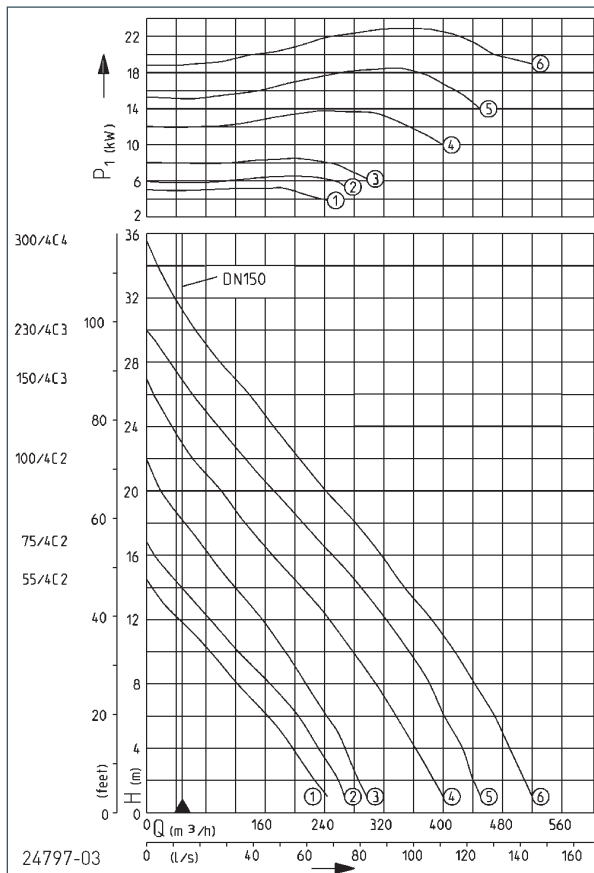
| Type | Spanning | Motorvermogen | | Stroom | Draden | Apparaatbe- veiliging | S3 | Vrije doorlaat | Perszij- de | Ge- wicht |
|----------|----------------|---------------|---------|---------------|--------|--------------------------|------|-------------------|----------------|--------------|
| | | P1 | P2 | | | | | | | |
| 76/4 C5 | 3/PE~400/690 V | 8,25 kW | 6,7 kW | 14,2 A/8,2 A | 10G2,5 | 20 A | 15 % | 100 mm | DN 100 | 123 kg |
| 151/4 C6 | 3/PE~400/690 V | 17,50 kW | 15,3 kW | 30,6 A/17,7 A | 10G2,5 | 35 A | 25 % | 100 mm | DN 100 | 247 kg |
| 231/4 C6 | 3/PE~400/690 V | 22,00 kW | 19,1 kW | 37,9 A/22,0 A | 10G2,5 | 35 A | 25 % | 100 mm | DN 100 | 276 kg |

JUNG PUMPEN MULTISTREAM

AFVALWATERPOMPEN



CAPACITEIT



| Één pomp besturing | | Dubbel pomp besturing | |
|-----------------------------------|----------|-----------------------|----------|
| Type | Art.-Nr. | Type | Art.-Nr. |
| zonder explosiebeveiliging | | | |
| 55/4 C2 | JP00487 | AS 610 | JP14407 |
| 75/4 C2 | JP00490 | AS 610 | JP14407 |
| 100/4 C2 | JP09678 | AS 1016 | JP14408 |
| 150/4 C3 | JP00491 | AS 1624 | JP14409 |
| 230/4 C3 | JP00883 | AS 1624 | JP14409 |
| 300/4 C4 | JP00493 | AS 2440 | JP14410 |
| met explosiebeveiliging | | | |
| 55/4 C2, Ex | JP09668 | AS 610 | JP14407 |
| 75/4 C2, Ex | JP09669 | AS 610 | JP14407 |
| 100/4 C2, Ex | JP09679 | AS 1016 | JP14408 |
| 150/4 C3, Ex | JP00474 | AS 1624 | JP14409 |
| 230/4 C3, Ex | JP00884 | AS 1624 | JP14409 |
| 300/4 C4, Ex | JP00475 | AS 2440 | JP14410 |

Voor benodigde toebehoren en aanvullende uitrusting, zie besturingssystemen

| Type | Opvoerhoogte H [m] | 1 | 3 | 5 | 7 | 9 | 11 | 13 | 15 | 17 | 19 | 20 | 21 | 24 | 25 | 27 | 29 | 30 | 31 | 33 | 34 |
|----------|---------------------|-----|-----|-----|-----|-----|-----|-----|-----|-----|-----|-----|-----|-----|-----|-----|----|----|----|----|----|
| 55/4 C2 | Capaciteit Q [m³/h] | 245 | 214 | 184 | 144 | 105 | 62 | 22 | | | | | | | | | | | | | |
| 75/4 C2 | | 270 | 245 | 216 | 185 | 146 | 105 | 64 | 26 | | | | | | | | | | | | |
| 100/4 C2 | | 300 | 278 | 258 | 229 | 202 | 167 | 130 | 96 | 65 | 33 | 18 | | | | | | | | | |
| 150/4 C3 | | 400 | 373 | 349 | 325 | 295 | 263 | 227 | 192 | 150 | 116 | 100 | 81 | 34 | 21 | | | | | | |
| 230/4 C3 | | 455 | 434 | 415 | 394 | 369 | 338 | 308 | 272 | 231 | 191 | 172 | 153 | 98 | 80 | 45 | 17 | | | | |
| 300/4 C4 | | 520 | 500 | 478 | 455 | 426 | 399 | 364 | 334 | 298 | 263 | 242 | 223 | 172 | 157 | 118 | 83 | 66 | 51 | 26 | 15 |

Constructiewijzigingen voorbehouden - capaciteitstolerantie conform ISO 9906

De minimale stroomsnelheid in de drukleiding (drukafsluiting) van v = 0,7 m/s is als grenswaarde in het Q-H-diagram ingetekend.

MULTISTREAM DN 150, N = 1450 MIN-1

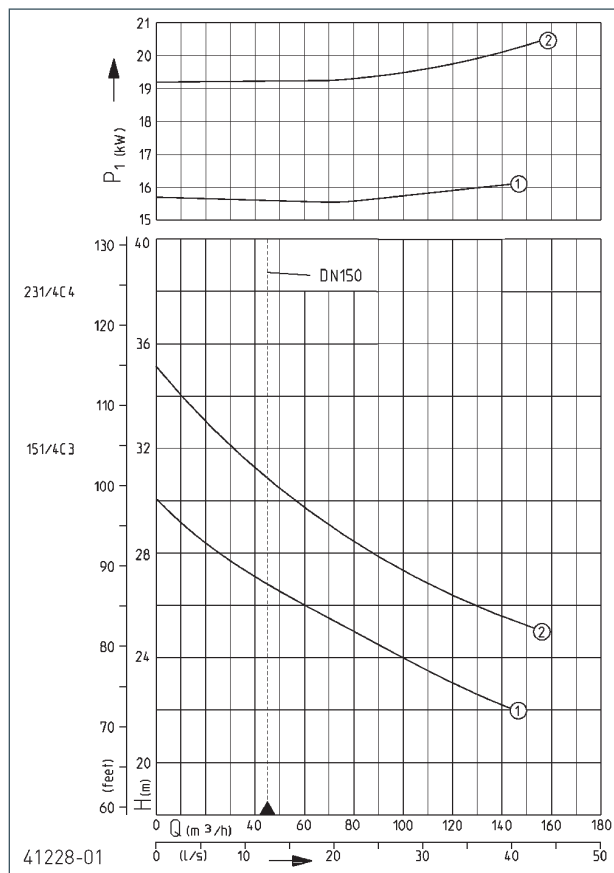
| Type | Spanning | Motorvermogen P1 | Motorvermogen P2 | Stroom | Draden | Apparaat-beveiliging | S3 | Vrije doorlaat | Perszijde | Gewicht |
|----------|----------------|------------------|------------------|---------------|---------|----------------------|------|----------------|-----------|---------|
| 55/4 C2 | 3/PE~400/690 V | 5,8 kW | 4,65 kW | 10,2 A/5,9 A | 10G2,5 | 16 A | 20 % | 100 mm | DN 150 | 125 kg |
| 75/4 C2 | 3/PE~400/690 V | 7,2 kW | 5,90 kW | 12,8 A/7,4 A | 10G2,5 | 20 A | 25 % | 100 mm | DN 150 | 131 kg |
| 100/4 C2 | 3/PE~400/690 V | 9,5 kW | 7,94 kW | 17,2 A/10,0 A | 10G2,5 | 25 A | 25 % | 100 mm | DN 150 | 149 kg |
| 150/4 C3 | 3/PE~400/690 V | 15,0 kW | 13,20 kW | 26,7 A/15,5 A | 10G2,5 | 35 A | 40 % | 100 mm | DN 150 | 268 kg |
| 230/4 C3 | 3/PE~400/690 V | 19,3 kW | 17,00 kW | 34,1 A/19,8 A | 10G2,5 | 35 A | 35 % | 100 mm | DN 150 | 288 kg |
| 300/4 C4 | 3/PE~400/690 V | 25,5 kW | 22,65 kW | 45,5 A/26,4 A | 7G6+3x1 | 50 A | 25 % | 100 mm | DN 150 | 308 kg |

JUNG PUMPEN MULTISTREAM **Jansen**

AFVALWATERPOMPEN



CAPACITEIT



| Type | Art.-Nr. | Één pomp besturing Type | Art.-Nr. | Dubbelpomp besturing Type | Art.-Nr. |
|-----------------------------------|----------------|-------------------------|----------------|---------------------------|----------------|
| zonder explosiebeveiliging | | | | | |
| 151/4 C3 | JP09445 | AS 1624 | JP14409 | BS 1624 | JP14414 |
| 231/4 C4 | JP09447 | AS 1624 | JP14409 | BS 1624 | JP14414 |
| met explosiebeveiliging | | | | | |
| 151/4 C3, Ex | JP09446 | AS 1624 | JP14409 | BS 1624 | JP14414 |
| 231/4 C4, Ex | JP09448 | AS 1624 | JP14409 | BS 1624 | JP14414 |

Voor benodigde toebehoren en aanvullende uitrusting, zie besturingssystemen

| Type | Opvoerhoogte H [m] | 23 | 24 | 26 | 27 | 28 | 29 | 30 | 31 | 34 |
|----------|---------------------|-----|----|-----|-----|----|----|----|----|----|
| 151/4 C3 | Capaciteit Q [m³/h] | 119 | 98 | 61 | 44 | 28 | 15 | | | |
| 231/4 C4 | | | | 136 | 113 | 92 | 75 | 59 | 43 | 7 |

Constructiewijzigingen voorbehouden - capaciteitstolerantie conform ISO 9906

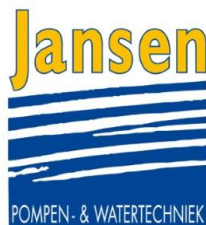
De minimale stroomsnelheid in de drukleiding (drukafsluiting) van $v = 0,7$ m/s is als grenswaarde in het Q-H-diagram ingetekend.

MULTISTREAM DN 150, N = 1450 MIN-1

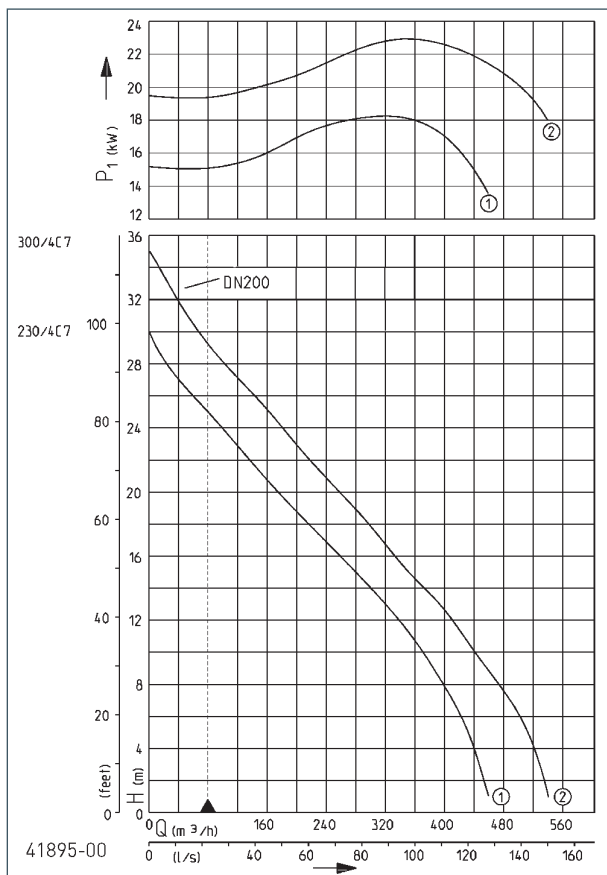
| Type | Spanning | Motorvermogen P1 | Motorvermogen P2 | Stroom | Draden | Apparaatbeveiliging | S3 | Vrije doorlaat | Perszijde | Gewicht |
|----------|----------------|------------------|------------------|---------------|--------|---------------------|------|----------------|-----------|---------|
| 151/4 C3 | 3/PE~400/690 V | 17,5 kW | 15,3 kW | 30,6 A/17,7 A | 10G2,5 | 35 A | 25 % | 100 mm | DN 150 | 269 kg |
| 231/4 C4 | 3/PE~400/690 V | 22,0 kW | 19,1 kW | 37,9 A/22,0 A | 10G2,5 | 35 A | 25 % | 100 mm | DN 150 | 290 kg |

JUNG PUMPEN MULTISTREAM

AFVALWATERPOMPEN



CAPACITEIT



| Type | Art.-Nr. | Één pomp besturing Type | Art.-Nr. | Dubbelpomp besturing Type | Art.-Nr. |
|-----------------------------------|----------------|-------------------------|----------------|---------------------------|----------------|
| zonder explosiebeveiliging | | | | | |
| 230/4 C7 | JP09392 | AS 1624 | JP14409 | BS 1624 | JP14414 |
| 300/4 C7 | JP09394 | AS 2440 | JP14410 | BS 2440 | JP14415 |
| met explosiebeveiliging | | | | | |
| 230/4 C7, Ex | JP09393 | AS 1624 | JP14409 | BS 1624 | JP14414 |
| 300/4 C7, Ex | JP09395 | AS 2440 | JP14410 | BS 2440 | JP14415 |

Voor benodigde toebehoren en aanvullende uitrusting, zie besturingssystemen

| Type | Opvoerhoogte H [m] | 1 | 3 | 5 | 7 | 9 | 11 | 13 | 15 | 17 | 19 | 20 | 21 | 24 | 25 | 27 | 29 | 30 | 31 | 33 | 34 | |
|----------|---------------------|-----|-----|-----|-----|-----|-----|-----|-----|-----|-----|-----|-----|-----|-----|-----|----|----|----|----|----|--|
| 230/4 C7 | Capaciteit Q [m³/h] | 460 | 443 | 429 | 409 | 387 | 358 | 322 | 282 | 240 | 196 | 177 | 158 | 97 | 78 | 42 | 11 | | | | | |
| 300/4 C7 | | 540 | 524 | 509 | 483 | 453 | 427 | 396 | 355 | 318 | 280 | 258 | 238 | 180 | 165 | 126 | 87 | 71 | 54 | 26 | 15 | |

Constructiewijzigingen voorbehouden - capaciteitstolerantie conform ISO 9906

De minimale stroomsnelheid in de drukleiding (drukafsluiting) van $v = 0,7$ m/s is als grenswaarde in het Q-H-diagram ingetekend.

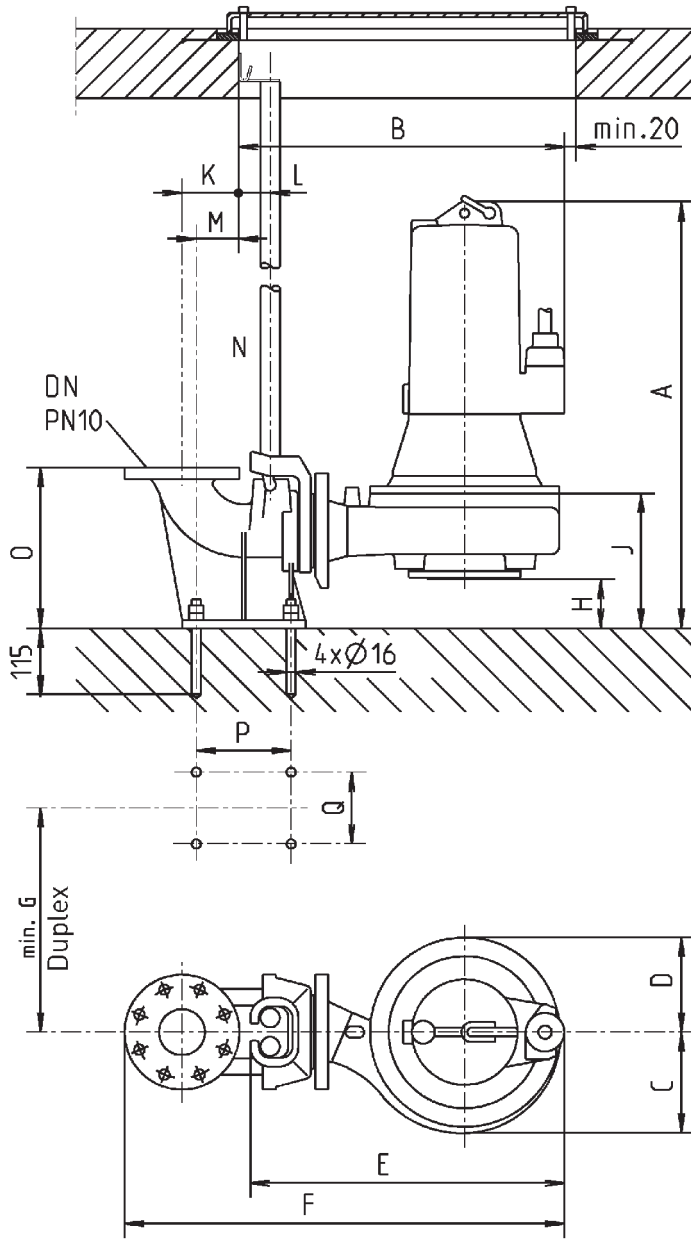
MULTISTREAM DN 200, N = 1450 MIN-1

| Type | Spanning | Motorvermogen P1 | Motorvermogen P2 | Stroom | Draden | Apparaat-beveiliging | S3 | Vrije doorlaat | Perszijde | Ge-wicht |
|----------|----------------|------------------|------------------|---------------|---------|----------------------|------|----------------|-----------|----------|
| 230/4 C7 | 3/PE~400/690 V | 19,3 kW | 17,00 kW | 34,1 A/19,8 A | 10G2,5 | 35 A | 35 % | 100 mm | DN 200 | 295 kg |
| 300/4 C7 | 3/PE~400/690 V | 25,5 kW | 22,65 kW | 45,5 A/26,4 A | 7G6+3x1 | 50 A | 25 % | 100 mm | DN 200 | 315 kg |

JUNG PUMPEN MULTISTREAM AFVALWATERPOMPEN



Inbouwafmetingen geleidingsrailsysteem



22574-06

JUNG PUMPEN MULTISTREAM

AFVALWATERPOMPEN



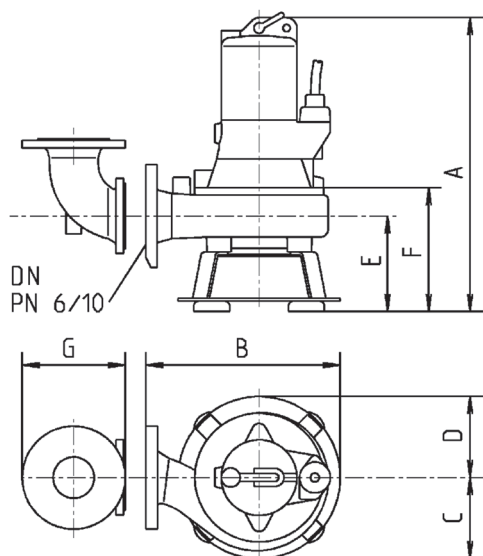
| | GR | DN | A | B | C | D | E | F | G | H | J | K | L | M | N | O | P | Q |
|----------|------|-----|------|-----|-----|-----|-----|------|-----|-----|-----|-----|----|-----|------|-----|-----|-----|
| 10/2 A1 | 65 | 80 | 510 | 460 | 110 | 105 | 435 | 660 | 390 | 108 | 213 | 100 | 55 | 74 | 1" | 280 | 165 | 125 |
| 15/2 A1 | 65 | 80 | 510 | 460 | 110 | 105 | 435 | 660 | 390 | 108 | 213 | 100 | 55 | 74 | 1" | 280 | 165 | 125 |
| 25/2 A2 | 65 | 80 | 510 | 480 | 130 | 125 | 455 | 680 | 390 | 108 | 220 | 100 | 55 | 74 | 1" | 280 | 165 | 125 |
| 35/2 A2 | 65 | 80 | 545 | 480 | 130 | 125 | 455 | 680 | 390 | 108 | 220 | 100 | 55 | 74 | 1" | 280 | 165 | 125 |
| 25/2 B1 | 80 | 80 | 520 | 475 | 130 | 110 | 455 | 675 | 390 | 95 | 225 | 100 | 55 | 74 | 1" | 280 | 165 | 125 |
| 35/2 B2 | 80 | 80 | 555 | 495 | 145 | 125 | 475 | 695 | 390 | 92 | 225 | 100 | 55 | 74 | 1" | 280 | 165 | 125 |
| 55/2 B2 | 80 | 80 | 680 | 525 | 145 | 125 | 510 | 725 | 390 | 92 | 225 | 100 | 55 | 74 | 1" | 280 | 165 | 125 |
| 75/2 B5 | 80 | 80 | 685 | 565 | 180 | 165 | 550 | 765 | 390 | 85 | 235 | 100 | 55 | 74 | 1" | 280 | 165 | 125 |
| 100/2 B5 | 80 | 80 | 745 | 565 | 180 | 165 | 550 | 765 | 390 | 85 | 235 | 100 | 55 | 74 | 1" | 280 | 165 | 125 |
| 200/2 B6 | 101 | 100 | 910 | 680 | 235 | 190 | 660 | 900 | 480 | 155 | 315 | 110 | 55 | 82 | 1" | 345 | 175 | 385 |
| 300/2 B6 | 101 | 100 | 1000 | 680 | 235 | 190 | 660 | 900 | 480 | 155 | 315 | 110 | 55 | 82 | 1" | 345 | 175 | 385 |
| 10/4 B1 | 80 | 80 | 520 | 475 | 130 | 110 | 455 | 675 | 390 | 95 | 225 | 100 | 55 | 74 | 1" | 280 | 165 | 125 |
| 15/4 B3 | 80 | 80 | 520 | 490 | 145 | 125 | 470 | 690 | 390 | 95 | 225 | 100 | 55 | 74 | 1" | 280 | 165 | 125 |
| 25/4 B4 | 80 | 80 | 520 | 570 | 190 | 160 | 545 | 770 | 390 | 85 | 225 | 100 | 55 | 74 | 1" | 280 | 165 | 125 |
| 35/4 B4 | 80 | 80 | 555 | 570 | 190 | 160 | 545 | 770 | 390 | 85 | 225 | 100 | 55 | 74 | 1" | 280 | 165 | 125 |
| 55/4 B6 | 101 | 100 | 765 | 670 | 235 | 190 | 650 | 890 | 480 | 155 | 315 | 110 | 55 | 82 | 1" | 345 | 175 | 385 |
| 75/4 B6 | 101 | 100 | 765 | 670 | 235 | 190 | 650 | 890 | 480 | 155 | 315 | 110 | 55 | 82 | 1" | 345 | 175 | 385 |
| 25/4 C1 | 100 | 100 | 565 | 570 | 185 | 160 | 550 | 790 | 390 | 95 | 270 | 110 | 55 | 82 | 1" | 310 | 175 | 150 |
| 35/4 C1 | 100 | 100 | 600 | 570 | 185 | 160 | 550 | 790 | 390 | 95 | 270 | 110 | 55 | 82 | 1" | 310 | 175 | 150 |
| 55/4 C5 | 101 | 100 | 765 | 645 | 230 | 180 | 625 | 865 | 480 | 125 | 315 | 110 | 55 | 82 | 1" | 345 | 175 | 385 |
| 75/4 C5 | 101 | 100 | 765 | 645 | 230 | 180 | 625 | 865 | 480 | 15 | 315 | 110 | 55 | 82 | 1" | 345 | 175 | 385 |
| 100/4 C5 | 101 | 100 | 825 | 645 | 230 | 180 | 625 | 865 | 480 | 125 | 315 | 110 | 55 | 82 | 1" | 345 | 175 | 385 |
| 150/4 C6 | 101 | 100 | 910 | 755 | 290 | 250 | 735 | 975 | 580 | 105 | 315 | 110 | 55 | 82 | 1" | 345 | 175 | 385 |
| 230/4 C6 | 101 | 100 | 1000 | 755 | 290 | 250 | 735 | 975 | 580 | 105 | 315 | 110 | 55 | 82 | 1" | 345 | 175 | 385 |
| 300/4 C6 | 101 | 100 | 1000 | 755 | 290 | 250 | 735 | 975 | 580 | 105 | 315 | 110 | 55 | 82 | 1" | 345 | 175 | 385 |
| 76/4 C5 | 101 | 100 | 765 | 645 | 230 | 180 | 625 | 865 | 480 | 125 | 315 | 110 | 55 | 82 | 1" | 345 | 175 | 385 |
| 151/4 C6 | 101 | 100 | 910 | 755 | 290 | 250 | 735 | 975 | 580 | 105 | 315 | 110 | 55 | 82 | 1" | 345 | 175 | 385 |
| 231/4 C6 | 101 | 100 | 1000 | 755 | 290 | 250 | 735 | 975 | 580 | 105 | 315 | 110 | 55 | 82 | 1" | 345 | 175 | 385 |
| 55/4 C2 | 151S | 150 | 790 | 770 | 260 | 200 | 740 | 1055 | 480 | 150 | 340 | 145 | 80 | 122 | 1,5" | 435 | 260 | 385 |
| 75/4 C2 | 151S | 150 | 790 | 770 | 260 | 200 | 740 | 1055 | 480 | 150 | 340 | 145 | 80 | 122 | 1,5" | 435 | 260 | 385 |
| 100/4 C2 | 151S | 150 | 850 | 770 | 260 | 200 | 740 | 1055 | 480 | 150 | 340 | 145 | 80 | 122 | 1,5" | 435 | 260 | 385 |
| 150/4 C3 | 151 | 150 | 935 | 885 | 325 | 260 | 855 | 1175 | 630 | 130 | 340 | 145 | 80 | 122 | 1,5" | 435 | 260 | 385 |
| 230/4 C3 | 151 | 150 | 1025 | 885 | 325 | 260 | 855 | 1175 | 630 | 130 | 340 | 145 | 80 | 122 | 1,5" | 435 | 260 | 385 |
| 300/4 C4 | 151 | 150 | 1025 | 885 | 325 | 260 | 855 | 1175 | 630 | 130 | 340 | 145 | 80 | 122 | 1,5" | 435 | 260 | 385 |
| 151/4 C3 | 151 | 150 | 935 | 885 | 325 | 260 | 855 | 1175 | 630 | 130 | 340 | 145 | 80 | 122 | 1,5" | 435 | 260 | 385 |
| 231/4 C4 | 151 | 150 | 1025 | 885 | 325 | 260 | 855 | 1175 | 630 | 130 | 340 | 145 | 80 | 122 | 1,5" | 435 | 260 | 385 |
| 230/4 C7 | 200S | 200 | 1070 | 935 | 325 | 260 | 905 | 1305 | 630 | 175 | 385 | 200 | 80 | 193 | 1,5" | 535 | 350 | 400 |
| 300/4 C7 | 200S | 200 | 1070 | 935 | 325 | 260 | 905 | 1305 | 630 | 175 | 385 | 200 | 80 | 193 | 1,5" | 535 | 350 | 400 |

JUNG PUMPEN MULTISTREAM

AFVALWATERPOMPEN

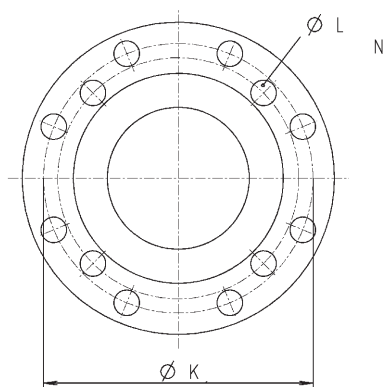


Inbouwafmetingen standaard



22575-05

Drukuitlaatopening pomp



29044

JUNG PUMPEN MULTISTREAM



AFVALWATERPOMPEN

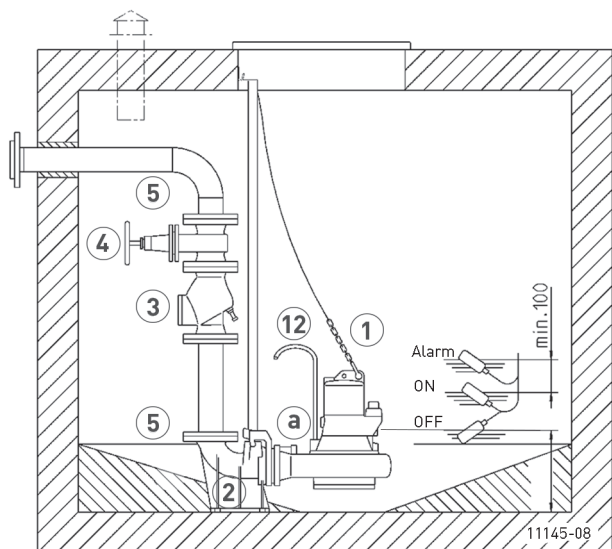
| | DN | A | B | C | D | E | F | G | K | L | N |
|----------|-----|------|-----|-----|-----|-----|-----|-----|---------|-------|-----|
| 10/2 A1 | 65 | 475 | 325 | 110 | 105 | 135 | 175 | 175 | 130/145 | 14/18 | 4 |
| 15/2 A1 | 65 | 475 | 325 | 110 | 105 | 135 | 175 | 175 | 130/145 | 14/18 | 4 |
| 25/2 A2 | 65 | 475 | 345 | 135 | 135 | 135 | 185 | 175 | 130/145 | 14/18 | 4 |
| 35/2 A2 | 65 | 510 | 345 | 135 | 135 | 135 | 185 | 175 | 130/145 | 14/18 | 4 |
| 25/2 B1 | 80 | 530 | 340 | 135 | 135 | 185 | 240 | 200 | 150/160 | 18 | 4 |
| 35/2 B2 | 80 | 570 | 380 | 145 | 135 | 185 | 240 | 200 | 150/160 | 18 | 4/8 |
| 55/2 B2 | 80 | 700 | 395 | 145 | 135 | 185 | 240 | 200 | 150/160 | 18 | 4/8 |
| 75/2 B5 | 80 | 725 | 460 | 195 | 195 | 215 | 280 | 200 | 150/160 | 18 | 4/8 |
| 100/2 B5 | 80 | 785 | 460 | 195 | 195 | 215 | 280 | 200 | 150/160 | 18 | 4/8 |
| 200/2 B6 | 100 | 885 | 535 | 235 | 195 | 210 | 290 | 230 | 170/180 | 18 | 4/8 |
| 300/2 B6 | 100 | 975 | 535 | 235 | 195 | 210 | 290 | 230 | 170/180 | 18 | 4/8 |
| 10/4 B1 | 80 | 530 | 340 | 135 | 135 | 185 | 240 | 200 | 150/160 | 18 | 4/8 |
| 15/4 B3 | 80 | 535 | 380 | 160 | 160 | 185 | 240 | 200 | 150/160 | 18 | 4/8 |
| 25/4 B4 | 80 | 535 | 440 | 190 | 160 | 185 | 240 | 200 | 150/160 | 18 | 4/8 |
| 35/4 B4 | 80 | 570 | 440 | 190 | 160 | 185 | 240 | 200 | 150/160 | 18 | 4/8 |
| 55/4 B6 | 100 | 740 | 520 | 235 | 195 | 210 | 290 | 230 | 170/180 | 18 | 4/8 |
| 75/4 B6 | 100 | 740 | 520 | 235 | 195 | 210 | 290 | 230 | 170/180 | 18 | 4/8 |
| 25/4 C1 | 100 | 600 | 450 | 195 | 195 | 235 | 305 | 230 | 170/180 | 18 | 4/8 |
| 35/4 C1 | 100 | 635 | 450 | 195 | 195 | 235 | 305 | 230 | 170/180 | 18 | 4/8 |
| 55/4 C5 | 100 | 775 | 480 | 230 | 195 | 240 | 320 | 230 | 170/180 | 18 | 4/8 |
| 75/4 C5 | 100 | 775 | 480 | 230 | 195 | 240 | 320 | 230 | 170/180 | 18 | 4/8 |
| 100/4 C5 | 100 | 835 | 480 | 230 | 195 | 240 | 320 | 230 | 170/180 | 18 | 4/8 |
| 150/4 C6 | 100 | 925 | 610 | 290 | 250 | 250 | 330 | 230 | 170/180 | 18 | 4/8 |
| 230/4 C6 | 100 | 1015 | 610 | 290 | 250 | 250 | 330 | 230 | 170/180 | 18 | 4/8 |
| 300/4 C6 | 100 | 1015 | 610 | 290 | 250 | 250 | 330 | 230 | 170/180 | 18 | 4/8 |
| 76/4 C5 | 100 | 775 | 480 | 230 | 195 | 240 | 320 | 230 | 170/180 | 18 | 4/8 |
| 151/4 C6 | 100 | 925 | 610 | 290 | 250 | 250 | 330 | 230 | 170/180 | 18 | 4/8 |
| 231/4 C6 | 100 | 1015 | 610 | 290 | 250 | 250 | 330 | 230 | 170/180 | 18 | 4/8 |
| 55/4 C2 | 150 | 770 | 580 | 260 | 215 | 240 | 320 | 320 | 225/240 | 18/22 | 8 |
| 75/4 C2 | 150 | 770 | 580 | 260 | 215 | 240 | 320 | 320 | 225/240 | 18/22 | 8 |
| 100/4 C2 | 150 | 830 | 580 | 260 | 215 | 240 | 320 | 320 | 225/240 | 18/22 | 8 |
| 150/4 C3 | 150 | 925 | 695 | 325 | 260 | 250 | 330 | 320 | 225/240 | 18/22 | 8 |
| 230/4 C3 | 150 | 1015 | 695 | 325 | 260 | 250 | 330 | 320 | 225/240 | 18/22 | 8 |
| 300/4 C4 | 150 | 1015 | 695 | 325 | 260 | 250 | 330 | 320 | 225/240 | 18/22 | 8 |
| 151/4 C3 | 150 | 925 | 695 | 325 | 260 | 250 | 330 | 320 | 225/240 | 18/22 | 8 |
| 231/4 C4 | 150 | 1015 | 695 | 325 | 260 | 250 | 330 | 320 | 225/240 | 18/22 | 8 |
| 230/4 C7 | 200 | 1015 | 725 | 325 | 260 | 250 | 330 | 0 | 295 | 22 | 8 |
| 300/4 C7 | 200 | 1015 | 725 | 325 | 260 | 250 | 330 | 0 | 295 | 22 | 8 |

JUNG PUMPEN MULTISTREAM

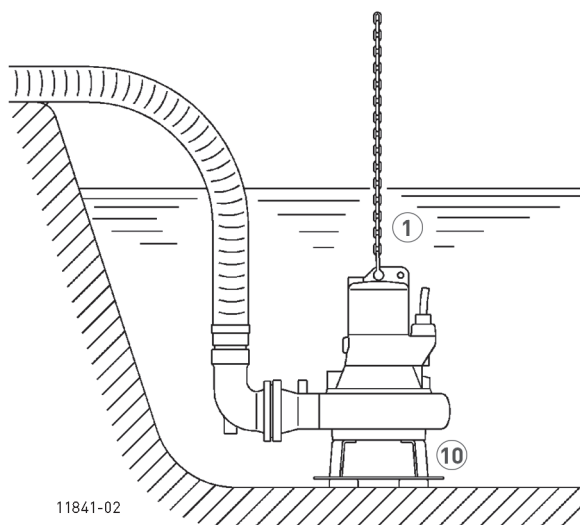
AFVALWATERPOMPEN



Inbouwvoorbeeld geleidingsrailsysteem



Inbouwvoorbeeld standaard



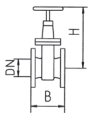
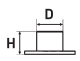
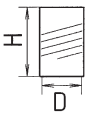

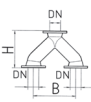
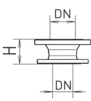
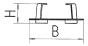
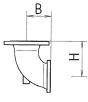
Modi tot een mediumtemperatuur van 40 °C: motor ondergedompeld: continubedrijf S1, motor niet ondergedompeld: intermitterend bedrijf S3 (bijv. 20% = 2 min. werken en 8 min.

onderbreking].
Alle armaturen en fittingen worden met afdichting en schroeven geleverd.

MECHANISCHE TOEBEHOREN

| | Art.-Nr. |
|---|---|
|  1 Ketting | getest, 2,5 m, 160 kg, 5 ophangingen (EN 818 mod.) JP45901 getest, 5,0 m, 160 kg, 8 ophangingen (EN 818 mod.) JP45902 getest, 7,5 m, 160 kg, 11 ophangingen (EN 818 mod.) JP47365 getest, 5,0 m, 320 kg, 8 ophangingen (EN 818 mod.) JP45903 getest, 7,5 m, 320 kg, 11 ophangingen (EN 818 mod.) JP47366 Schakel, getest, 500 kg, roestvrijstaal JP45904 Pompophanging (08 Ex -100 ...) JP45925 |
|  2 Voetbochtkoppeling | GR 65 DN 80, 170x226x280 (AxBxH) JP00494 GR 80 DN 80, 170x229x280 (AxBxH) JP00495 GR 100 DN 100, 200x254x310 (AxBxH) JP00496 GR 101 DN 100, 235x254x345 (AxBxH) JP21037 GR 151 DN 150, 260x332x435 (AxBxH) JP00693 GR 151S DN 150, 260x332x435 (AxBxH) JP09731 GR 200S DN 200, 305x410x535 (AxBxH) JP42275 |
|  3 Terugslagklep | R 80 EN 12050-4 DN 80, PN 4, Flens PN 10, DIN 3202, 260 (H) JP00706 R 80 G EN 12050-4 DN 80, PN 4, Flens PN 10, DIN 3202, met Tegengewicht, 260(H) JP00707 R 101 EN 12050-4 DN 100, PN 4, Flens PN 10, DIN 3202, 300 (H) JP00325 R 100 G EN 12050-4 DN 100, PN 4, Flens PN 10, DIN 3202, met Tegengewicht, 300(H) JP00324 R 150 G EN 12050-4 DN 150, PN 10, Flens PN 10, DIN 3202, met Tegengewicht, 400 (H) JP00345 |
|  Kogel terugslagklep | K 80 EN 12050-4 DN 80, PN 4, Flens PN 10, DIN 3202, 260 (H) JP44781 |

MECHANISCHE TOEBEHOREN


| | | | | Art.-Nr. |
|---|---------------------------------|--|---|--|
|  | ④ Schuifafsluiter | DN 80, PN 10, EN 1171 DN 100, PN 10, EN 1171 DN 150, PN 10, EN 1171 | 315x180 (HxB) 345x190 (HxB) 430x210 (HxB) | JP00639 JP00329 JP00328 |
|  | ⑤ Flenspasstuk | DN 80 PN 10, F-KS DN 80 PN 10, F-KS DN 80/100, PN 10, F-Stuk DN 100 PN 10, F-KS DN 100 PN 10, F-Stuk | 75x90 (HxD) 85x110 (HxD) 76x114 (HxD) 153x110 (HxD) 100x114 (HxD) | JP00686 JP00687 JP09821 JP08673 JP00688 |
|  | ⑥ Elastische Aansluiting | DN 80 DN 100, PN 4 DN 100, PN 4 | 200x90 (HxD) 200x110 (HxD) 200x114 (HxD) | JP44768 JP44778 JP44774 |
|  | ⑦ Slangklem | 3" (DN 80) 4" (DN 100) | | JP44766 JP44767 |
|  | ⑧ Broekstuk | DN 80/100/80 DN 100/100/100 DN 100/150/100 DN 80/100/80 DN 100/100/100 DN 100/150/100 DN 150/150/150 | 355x390(HxB), PN 11 355x390(HxB), PN 11 355x390(HxB), PN 11 355x480(HxB), PN 11 355x480(HxB), PN 11 355x480(HxB), PN 11 355x480(HxB), PN 11 | JP00448 JP00458 JP00449 JP00202 JP00203 JP00204 JP00521 |
|  | ⑨ Verloopstuk | DN 80/100 ongeveer PN 10, (hetzelfde FFR-Stuk), H=100 DN 100/150 ongeveer PN 10, (hetzelfde FFR-Stuk), H=200 | | JP00498 JP00510 |
|  | ⑩ Standaard | A 170, voor A1 A 220, voor A2, AW1, AW2 B 170, voor B1 B 220, voor B2, B3, B4, BW1 C 275, voor B5, B6, C1, C5, B-W2, CW3 C 325, voor C2, CW2 C 410, voor C3, C4, C6, C7 | 76x245 (HxB) 90x295 (HxB) 115x280 (HxB) 115x315 (HxB) 145x385 (HxB) 145x565 (HxB) 145x650 (HxB) | JP00681 JP00682 JP00683 JP00684 JP00685 JP00701 JP00702 |
|  | ⑪ Flensverbinding | A 80 (hetzelfde Q-Stuk 90°), DN 80 PN10/DN 65 PN7 B 80 (hetzelfde Q-Stuk 90°), DN 80 PN10/PN7 C 100 (hetzelfde Q-Stuk 90°), DN 100 PN10/PN7 C 150 (hetzelfde Q-Stuk 90°), DN 150 PN10/PN7 | 130x75 (HxB) 150x100 (HxB) 175x120 (HxB) 250x175 (HxB) | JP00577 JP00578 JP00579 JP00591 |
| | ⑫ Afvoerpijp | Typ I Typ II Typ III | 10/... - 45/... 55/... - 100/... 150/... - 300/... | JP28221 JP28222 JP28223 |

JUNG PUMPEN MULTISTREAM **Jansen**

AFVALWATERPOMPEN



ELEKTRISCHE TOEBEHOREN

| | | | Art.-Nr. |
|---|---------------------------------------|---|----------------------------------|
|  | a Asafdichting controle | DKG DKG Ex voor explosieveilige pompen | JP44900 JP00249 |