

JUNG PUMPEN MULTICUT

AFVALWATERPOMPEN

- Snijrotor met roerfunctie
- Instekbare kabelverbinding
- Verstelbaar snijsysteem
- Controleerbaar oliereservoir
- Draairichtingsonafhankelijke SiC-mechanische asafdichting
- Vochtdichte gegoten kabelinvoer
- Ingebouwde motorbeveiliging



GEbruik

Dompelpompen met het snijsysteem Multicut worden stationair in drukontwateringssystemen ingezet voor de ontwatering van woonwijken of individuele huizen. Ze zijn geschikt voor de afvoer van huishoudelijk afvalwater met de gangbare verontreinigingen (zoals vastgelegd in DIN 1986-3).

Afhankelijk van het voorgeschakelde snijsysteem mag de drukleiding vanaf DN 32 worden toegepast – zonder snijsysteem min. DN 80 – en parallel aan het terrein worden aangelegd.

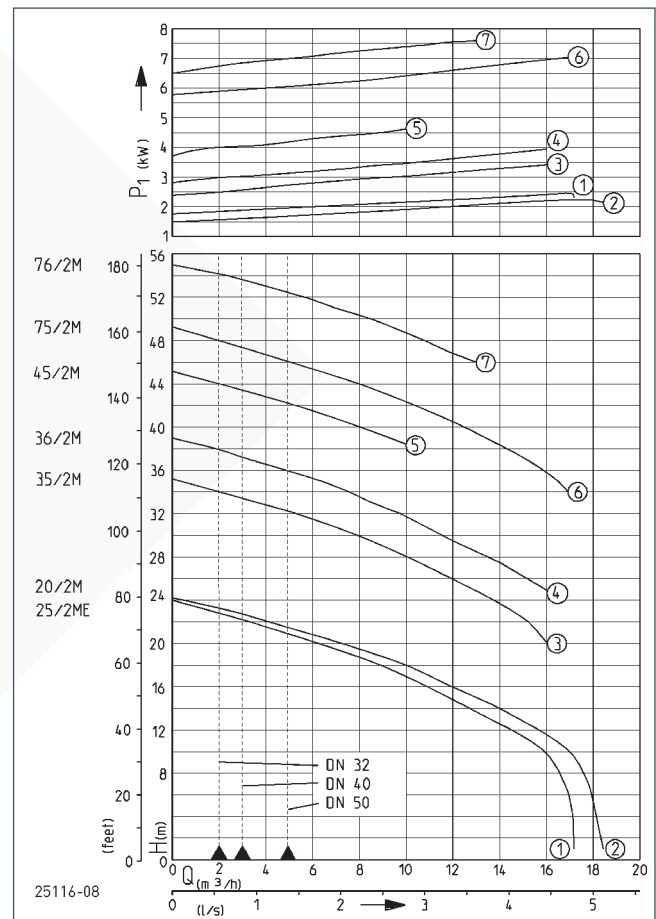
Max. tot een pompmediatemperatuur van 40 °C

Motor ondergedompeld: continubedrijf (S1)

Motor niet ondergedompeld: intermitterend bedrijf (S3) (bijv. 20% = 2 min. werken, 8 min. onderbreking)

Het externe snijsysteem MultiCut waarborgt maximale bedrijfszekerheid en uitstekende afvoereigenschappen. Het systeem is uitgerust met een snijplaat van gehard roestvrij staal en een driehoekig mes en maakt met meer dan 67.000 snijbewerkingen per minuut grove verontreinigingen in het afvalwater kleiner, voordat deze in de hydraulische onderdelen van de pomp terecht kunnen komen. Vaste stoffen die niet afgevoerd kunnen worden, worden door de snijrotor al buiten de pomp afgescheiden. Speciaal gerangschikte groeven op de snijplaat zorgen voor extra veiligheid, omdat de snijeenheid zichzelf tijdens de snijbewerking voortdurend reinigt.

CAPACITEIT



Type	Opvoerhoogte H [m]	6	9	12	15	18	21	25	28	32	34	36	38	40	44	46	48	50	52	54
20/2 M plus	Capaciteit Q [m³/h]	18	17	16	13	10	6													
25/2 ME		17	16	15	12	9	5													
35/2 M							16	13	10	5										
36/2 M								16	14	10	7	5	2							
45/2 M													10	8	2					
75/2 M											17	16	15	13	8	5	2			
76/2 M																13	11	9	6	3

Constructiewijzigingen voorbehouden - capaciteitstolerantie conform ISO 9906

Volgens EN 12056 moet de minimale stroomsnelheid in de drukleiding 0,7 m/s bedragen. Deze waarde is als grenswaarde (stippellijn) in het Q-H-diagram ingetekend.



JUNG PUMPEN MULTICUT

AFVALWATERPOMPEN

LEVERINGSOMVANG

Pomp conform EN 12050 met of zonder explosiebeveiliging, 10 m

kabel, zonder stekker.

Ex II 2 G Ex d IIB T4 (20/2 M: Ex II 2 G Ex d IIB T4 Gb)

MECHANISCHE GEGEVENS

Pomp	verticaal eentraps	Waaier	Vortexwaaier, grijs gietijzer
Lager	Kogellager, vetgesmeerd		20/2 M: GFK
Afdichting aan motorzijde	2-delige asafdichting, vanaf 75/2 M: glijringafdichting	Motorbehuizing	Grijs gietijzer
		Pomphuis	Grijs gietijzer
Oliekamer	ja	Geschikt voor onderdomping	ja
Afdichting aan mediumzijde	SiC-mechanische asafdichting	Perszijde	DN 32
Droogloopveilig	ja		

ELEKTRISCHE GEGEVENS

Netsnoer	10m H07RN-F	Isolatieklasse	F
Draden	6G1,5 (ab 55 10G2,5)	Wikkelingsthermostaat	ja
Beveiligingsklasse	IP 68	Motorbeveiliging	Thermostaat

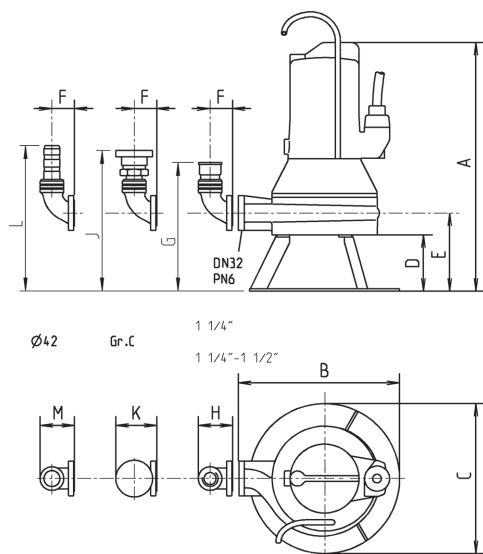
MULTICUT

Type	Art.-Nr.	Spanning	Motorvermogen		Stroom	Apparaatbeveiliging	S3	Gewicht
			P1	P2				
zonder explosiebeveiliging								
20/2 M plus	JP42765	3/PE~400 V	2,40 kW	1,91 kW	4,0 A	10 A	25 %	29,0 kg
25/2 ME	JP09843	1/N/PE~230 V	2,70 kW	2,04 kW	12,0 A	16 A	35 %	38,0 kg
35/2 M	JP09806	3/PE~400 V	3,70 kW	3,04 kW	6,6 A	10 A	40 %	40,5 kg
36/2 M	JP09907	3/PE~400 V	4,20 kW	3,42 kW	7,3 A	10 A	30 %	40,5 kg
45/2 M	JP09430	3/PE~400 V	4,84 kW	3,93 kW	7,9 A	10 A	25 %	42,0 kg
75/2 M	JP09912	3/PE~400/690 V	7,70 kW	6,60 kW	13,2 A/7,7 A	20 A	30 %	90,0 kg
76/2 M	JP09262	3/PE~400/690 V	7,70 kW	6,60 kW	13,2 A/7,7 A	20 A	30 %	90,0 kg
met explosiebeveiliging								
20/2 M plus, Ex	JP42766	3/PE~400 V	2,40 kW	1,91 kW	4,0 A	10 A	25 %	29,0 kg
25/2 ME, Ex	JP09742	1/N/PE~230 V	2,70 kW	2,04 kW	12,0 A	16 A	35 %	38,0 kg
35/2 M, Ex	JP09807	3/PE~400 V	3,70 kW	3,04 kW	6,6 A	10 A	40 %	40,5 kg
36/2 M, Ex	JP09908	3/PE~400 V	4,20 kW	3,42 kW	7,3 A	10 A	30 %	40,5 kg
45/2 M, Ex	JP09431	3/PE~400 V	4,84 kW	3,93 kW	7,9 A	10 A	25 %	42,0 kg
75/2 M, Ex	JP09913	3/PE~400/690 V	7,70 kW	6,60 kW	13,2 A/7,7 A	20 A	30 %	90,0 kg
76/2 M, Ex	JP09263	3/PE~400/690 V	7,70 kW	6,60 kW	13,2 A/7,7 A	20 A	30 %	90,0 kg

JUNG PUMPEN MULTICUT

AFVALWATERPOMPEN

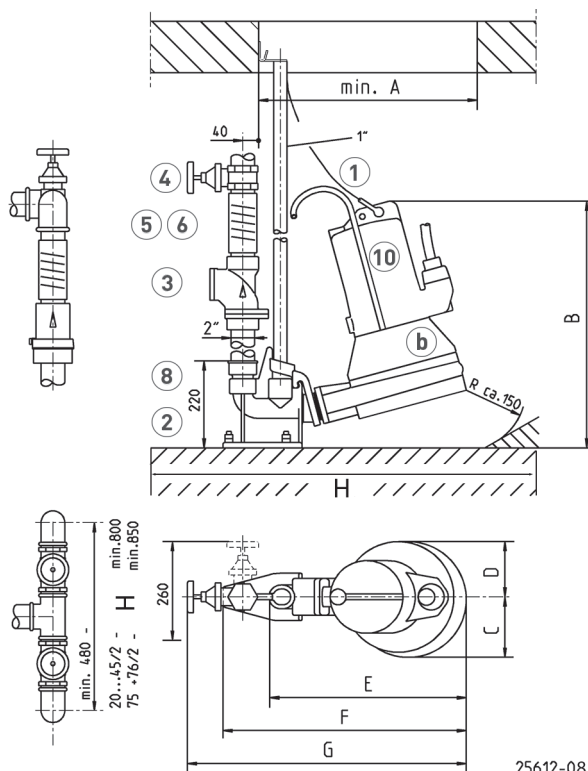
Afmetingen standaard (mm)



Typ	A	B	C	D	E	F	G	H	J	K	L	M
20/2M	440	290	230	100	140	60	230	90	310	110	320	90
25/2ME	520	330	250	140	180	60	270	90	350	110	360	90
35/2M+36/2M	520	330	250	140	180	60	270	90	350	110	360	90
45/2M	520	330	255	140	180	60	270	90	350	110	360	90
75/2M+76/2M	665	430	400	150	210	60	300	90	380	110	-	-

22625-08

Afmetingen geleidingsrail (mm)



25612-08

	A	B	C	D	E	F	G	H	min.
20/2M plus	430	450	110	110	380	500	585	400 x 700mm	
25/2ME-36/2M	470	490	125	125	420	540	635	400 x 700mm	
45/2M	470	490	130	125	420	540	635	400 x 700mm	
75/2M+76/2M	545	625	155	140	500	615	705	400 x 800mm	

Speciale aanwijzing voor 25/2 ME

Omdat het nominale vermogen van de motor groter is dan 1,4 kW, moet de bevoegde distributienetbeheerder vóór de bestelling en inbedrijfstelling om toestemming worden

verzocht.

De inbouw van een softstartinrichting (aanloopstroom ca. 33A) in het besturingssysteem AD 12 ExME kan alleen bij nieuw bestelde producten in de fabriek worden uitgevoerd.

MECHANISCHE TOEBEHOREN



1 Ketting

getest, 2,5 m, 160 kg, 5 ophangingen (EN 818 mod.)
 getest, 5,0 m, 160 kg, 8 ophangingen (EN 818 mod.)
 getest, 7,5 m, 160 kg, 11 ophangingen (EN 818 mod.)
 Schakel, getest, 500 kg, roestvrijstaal
 Pompophanging (08 Ex -100 ...)

Art.-Nr.

JP45901

JP45902

JP47365

JP45904

JP45925

2 Voetbochtkoppeling

GR 35

1 1/2" Binnendraad voor Multicut-Pompen

JP14094

Zwaartepuntverlager voetbocht

MultiCut 75... und 76...

JP44757

3 Terugslagklep

R40 EN 12050-4

1 1/2" (DN 40), PN 4

150x120 (HxB)

JP00317

R50 EN 12050-4

2" (DN 50), PN 4

150x120 (HxB)

JP00326

Kogel terugslagklep

KE40 EN 12050-4

1 1/2" (DN 40), PN 6

170x125 (HxB)

JP44783

K50 EN 12050-4

2" (DN 50), PN 6

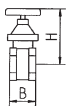
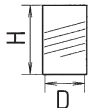



185x155 (HxB)

JP44782

JUNG PUMPEN MULTICUT

AFVALWATERPOMPEN

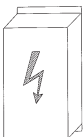


MECHANISCHE TOEBEHOREN

				Art.-Nr.	
	④ Afsluiter	1½" (DN 40), PN 16	125x60 (HxB)	JP44786	
		2" (DN 50), PN 16	140x70 (HxB)	JP44787	
	⑤ Elastische Aansluiting	1½" (DN 40), PN 4	120x50 (HxD)	JP44777	
		2" (DN 50), PN 4	150x63 (HxD)	JP44775	
	⑥ Slangklem	1½"		JP44763	
		2"		JP44764	
	⑦ Standaard		20/2M	JP44759	
		M	25/2ME - 45/2M	JP20980	
		M 220	75/2M - 76/2M	JP22302	
			in verbinding met drukopnemer	JP23100	
	⑧ Verloopsok	1¼" - 1½"		JP44769	
		1¼" - 2"		JP44772	
		1½" - 2" voor geleidestangen GR 35		JP44776	
	⑨ Pijpverbinding	1¼" (binnendraad), voor mobiele plaatsing		JP16870	
		Koppeling-verbinding	Gr. C, voor mobiele gebruik		JP14076
		Slangkoppeling	Ø 42, voor mobiele gebruik, 20/2 M - 45/2 M		JP14077
	⑩ Afvoerpijp	Typ 0	08 Ex, 20/2	JP45408	
		Typ I	10/... - 45/...	JP28221	
		Typ II	55/... - 100/...	JP28222	

JUNG PUMPEN MULTICUT

AFVALWATERPOMPEN

ELEKTRISCHE TOEBEHOREN

			Art.-Nr.		
	a Besturingen voor dubbele installaties	Besturingssysteem AD 12 ExME, TLS	25/2 ME	JP43163	
		Softstart inrichting		JP24138	
		Besturingssysteem AD 46 ExM, TLS	20/2 M	JP43160	
		Steuerung HIGHLOGO 1-46 LC		JP47985	
		Besturingssysteem AD 610 ExM, TLS	35/2 M - 45/2 M	JP43161	
		Steuerung HIGHLOGO 1-610 LC		JP47986	
		Besturingen voor afzonderlijke installatie	Besturingssysteem BD 46 ExM, TLS	20/2 M	JP43166
			Steuerung HIGHLOGO 2-46 LC	400 V	JP47994
			Besturingssysteem BD 610 ExM, TLS	35/2 M - 45/2 M	JP43167
			Steuerung HIGHLOGO 2-610 LC	400 V	JP47995
Accu			voor stroomnet onafhankelijk alarm		JP44850
	b Asafdichting controle	DKG		JP44900	
		DKG Ex voor explosieveilige pompen		JP00249	
	Smart Home	FTJP signaalontvanger en transmitter		JP47209	

JUNG PUMPEN MULTICUT

AFVALWATERPOMPEN