

# JUNG PUMPEN US 62-251

## VUILWATERPOMPEN



- 10 mm vrije doorlaat
- Droogloopveilig
- Controleerbaar oliereservoir
- SIC - Mechanische asafdichting
- Verwisselbare, vochtichte gegoten kabelinvoer

### GEbruik

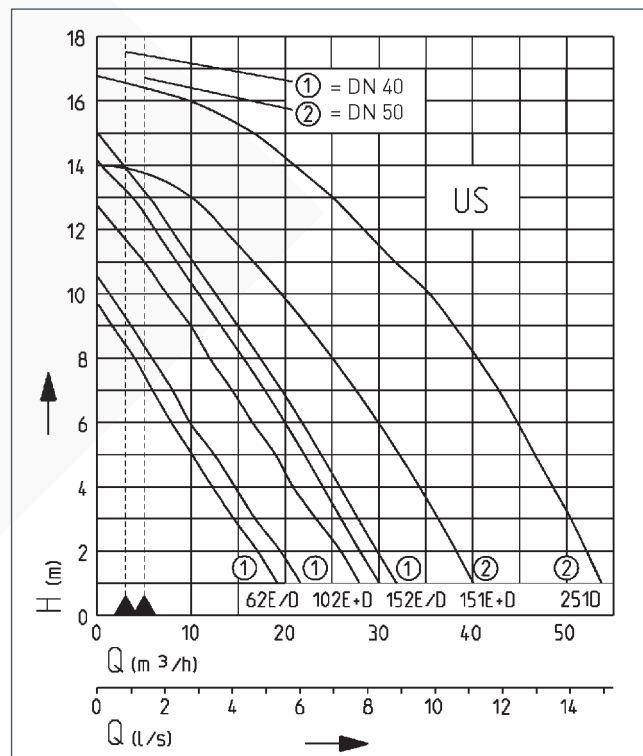
De pompelpompen US 62-251 kunnen overal worden ingezet waar afvalwater tot een korrelgrootte van 10 mm moet worden afgevoerd, bijv. in reservoirs voor grondwater, in stationaire afwateringsinstallaties of bij de afvoer van overstromingen. De pomp kan ook probleemloos worden gebruikt voor het opvoeren van afvalwater uit huishoudelijke apparaten zoals vaatwassers en wasmachines (kookwas). Voor industrieel heet water bevelen we de US 73 HE(S) en 103 HE(S) aan.

De pompen zijn geschikt voor stationair en mobiel gebruik. Bij de toepassing in diepe schachten bevelen we een geleidingsrail-systeem aan, waarmee de pompen probleemloos uit de schacht kunnen worden getrokken voor onderhoud en visuele inspectie.

Voor de automatische bewaking van het oliereservoir kunt u aanvullend een afdichtingscontroleapparaat gebruiken.

De kabel van de pompen heeft een lengte van 10 m. De draaistroompompen met schakelelektronica (US 151 DS, US 152 DS en US 251 DS) hebben een CEE-motorbeveiligingsstekker met fasewisselaar.

### CAPACITEIT



Type	Opvoerhoogte H [m]	1	2	3	4	5	6	7	8	9	10	11	12	13	14	16
US 62 E/ES	Capaciteit Q [m³/h]	19	17	15	12	10	8	6	4	2						
US 62 D/DS		22	20	17	15	12	10	8	6	4						
US 102 E/D/ES/DS		28	26	23	21	19	17	15	12	10	8	5	2			
US 152 E/ES		30	29	27	24	22	20	18	15	13	11	8	6	3	1	
US 152 D/DS		31	30	28	26	23	21	19	17	14	12	10	8	5	3	
US 151 E/D/ES/DS		40	39	37	35	33	31	29	26	23	20	17	14			
US 251 D/DS		54	52	51	49	47	45	43	40	38	35	32	29	25	21	10

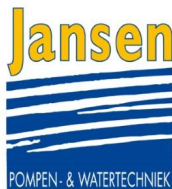
Constructiewijzigingen voorbehouden - capaciteitstolerantie conform ISO 9906

Volgens EN 12056 moet de minimale stroomsnelheid in de drukleiding 0,7 m/s bedragen. Deze waarde is als grenswaarde (stippellijn) in het Q-H-diagram ingetekend.



# JUNG PUMPEN US 62-251

## VUILWATERPOMPEN



### LEVERINGSOMVANG

Pomp conform EN 12050 met 10 m kabel. US 62 en 102 met schukostekker of CEE-stekker.

US 151, US 152 en 251: pompen zonder schakeling met vrij leidinguiteinde.

Pompen met opgebouwde niveauregeling met CEE-motorbeveiligingsstekker en fasewisselaar of met schuko-motorbeveiligingsstekker.

### MECHANISCHE GEGEVENS

Pomp	verticaal eentraps	Afdichting aan mediumzijde	SiC-mechanische asafdichting
Vrije doorlaat	10 mm	Droogloopveilig	ja
Lager	Kogellager, vetgesmeerd	Geschikt voor onderdompeling	ja
Afdichting aan motorzijde	2-delige asafdichting	Perszijde	IG 1 1/2" (US151,251: 2")
Oliekamer	ja		

### ELEKTRISCHE GEGEVENS

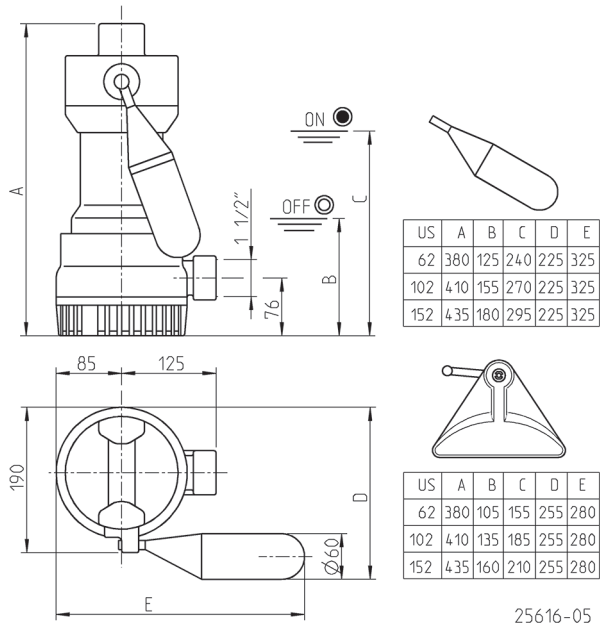
Netsnoer	10m H07RN-F	Isolatieklasse	B (151,251:F)
Beveiligingsklasse	IP 68	Wikkelingsthermostaat	ja

### US 62-251

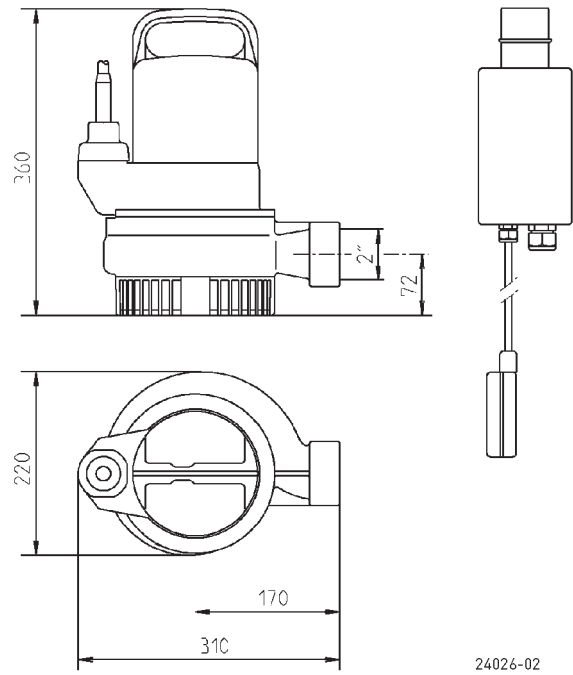
Type	Art.-Nr.	Spanning	Motorvermogen P1	Motorvermogen P2	Stroom	Draden	Motorbeveiliging	Stekker	Gewicht
<b>zonder niveauregeling</b>									
US 62 E	<b>JP09812</b>	1/N/PE~230 V	0,83 kW	0,50 kW	3,9 A	3G1,0	geïntegreerd	Schuko	12,6 kg
US 62 D	<b>JP09813</b>	3/PE~400 V	0,85 kW	0,60 kW	1,4 A	4G1,0	geïntegreerd	CEE	12,8 kg
US 102 E	<b>JP09278</b>	1/N/PE~230 V	1,37 kW	0,98 kW	6,0 A	3G1,0	geïntegreerd	Schuko	14,5 kg
US 102 D	<b>JP00214</b>	3/PE~400 V	1,36 kW	1,06 kW	2,4 A	4G1,0	geïntegreerd	CEE	15,0 kg
US 152 E	<b>JP09435</b>	1/N/PE~230 V	1,60 kW	1,21 kW	7,5 A	3G1,0	Door klant te voorzien <sup>1</sup>	zonder	16,0 kg
US 152 D	<b>JP09437</b>	3/PE~400 V	1,70 kW	1,41 kW	3,1 A	4G1,0	Door klant te voorzien <sup>1</sup>	zonder	17,0 kg
<b>met niveauregeling</b>									
US 62 ES	<b>JP09814</b>	1/N/PE~230 V	0,83 kW	0,50 kW	3,9 A	3G1,0	geïntegreerd	Schuko	12,7 kg
US 62 DS	<b>JP09815</b>	3/PE~400 V	0,85 kW	0,60 kW	1,4 A	4G1,0	geïntegreerd	CEE	12,9 kg
US 102 ES	<b>JP09279</b>	1/N/PE~230 V	1,37 kW	0,98 kW	6,0 A	3G1,0	geïntegreerd	Schuko	14,5 kg
US 102 DS	<b>JP00218</b>	3/PE~400 V	1,36 kW	1,06 kW	2,4 A	4G1,0	geïntegreerd	CEE	15,0 kg
US 152 ES	<b>JP09436</b>	1/N/PE~230 V	1,60 kW	1,21 kW	7,5 A	3G1,0	geïntegreerd	Schuko	16,0 kg
US 152 DS	<b>JP09438</b>	3/PE~400 V	1,70 kW	1,41 kW	3,1 A	4G1,0	geïntegreerd	CEE	17,0 kg
<b>zonder niveauregeling</b>									
US 151 E	<b>JP09310</b>	1/N/PE~230 V	1,68 kW	1,19 kW	7,6 A	4G1,0	Door klant te voorzien <sup>1</sup>	zonder	27,0 kg
US 151 D	<b>JP09300</b>	3/N/PE~400 V	1,60 kW	1,30 kW	3,0 A	6G1,5	Door klant te voorzien <sup>1</sup>	zonder	27,5 kg
US 251 D	<b>JP09301</b>	3/N/PE~400 V	2,60 kW	2,10 kW	4,4 A	6G1,5	Door klant te voorzien <sup>1</sup>	zonder	27,5 kg
<b>met niveauregeling</b>									
US 151 ES	<b>JP09241</b>	1/N/PE~230 V	1,68 kW	1,19 kW	7,6 A	4G1,0	geïntegreerd	Schuko	29,0 kg
US 151 DS	<b>JP09243</b>	3/N/PE~400 V	1,60 kW	1,30 kW	3,0 A	6G1,5	geïntegreerd	CEE	29,5 kg
US 251 DS	<b>JP09245</b>	3/N/PE~400 V	2,60 kW	2,10 kW	4,4 A	6G1,5	geïntegreerd	CEE	29,5 kg

<sup>1</sup>voor een separate motorbeveiligingsstekker zie toebehoren

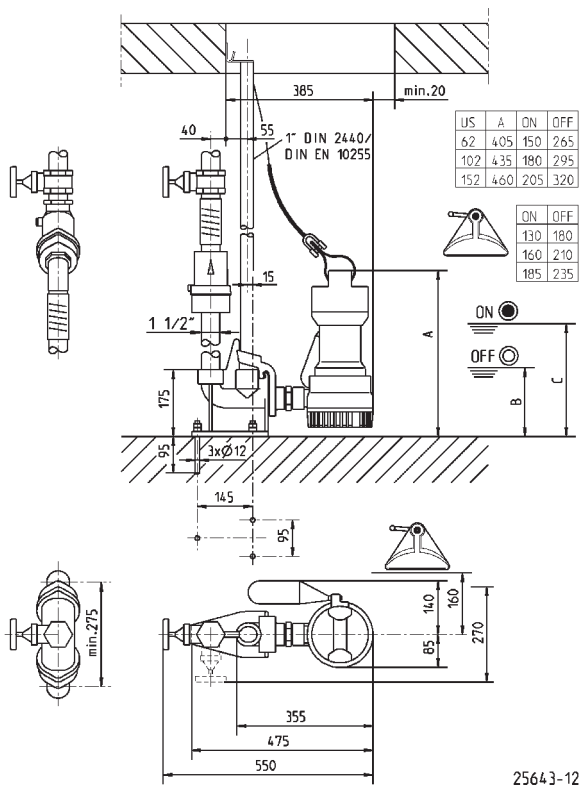
## Afmetingen/schakelhoogtes US62,US102,US152 (mm)



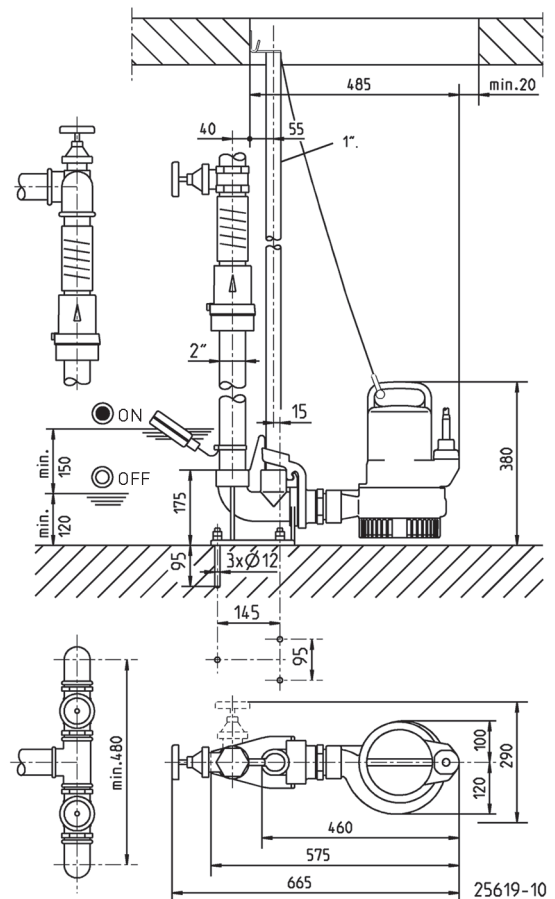
## Afmetingen US 151 en US 251 (mm)



## Afmetingen en schakelhoogtes GR 40 (mm)

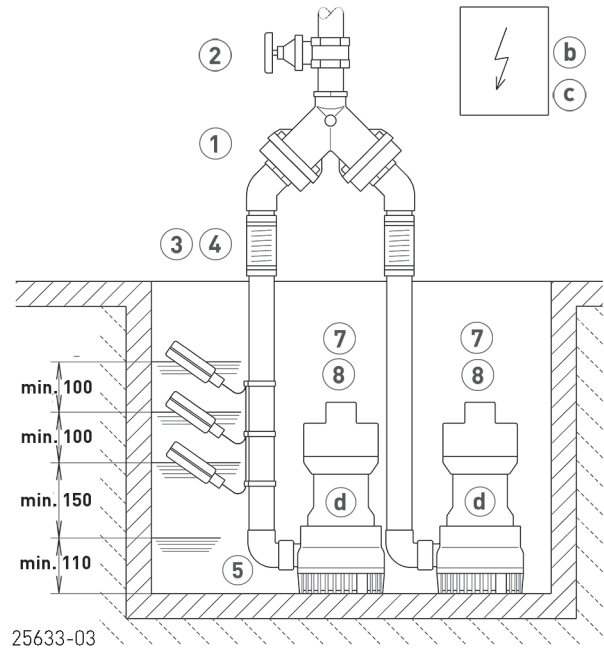
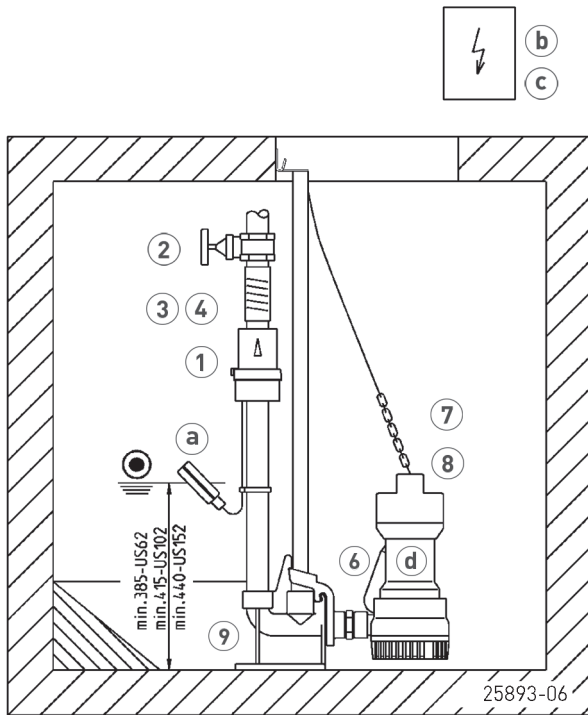


## Afmetingen met GR 50 (mm)



### Inbouwvoorbeeld 1 pomps installatie met geleidingsrail

### Inbouwvoorbeeld dubbelpomp installatie



Enkele installatie 1½" met GR 40: schacht min. 40x60 cm  
 Enkele installatie 1½" zonder geleidingsrailsysteem: schacht min. 40x40 cm  
 Enkele installatie 2" met GR 50: schacht min. 40x70 cm  
 Enkele installatie 2" zonder geleidingsrailsysteem: schacht min. 40x50 cm  
 Dubbele installatie 1½" met GR 40: schacht min. 60x60 cm  
 Dubbele installatie 1½" zonder geleidingsrailsysteem: schacht min. 40x60 cm  
 Dubbele installatie 2" met GR 50: schacht min. 70x70 cm  
 Dubbele installatie 2" zonder geleidingsrailsysteem: schacht min. 50x70 cm

Bij gebruik onder het terugstroomniveau moet de drukleiding volgens EN 12056 elastisch worden aangesloten en met een lus tot boven het plaatselijk vastgelegde terugstroomniveau worden geleid. Daarnaast wordt bij de inbouw een conform EN 12050-4 geteste terugslagklep voorgeschreven. Wij bevelen aanvullend een alarminstallatie voor de bewaking aan.

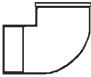


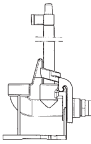
Volgens EN 12056-4, paragraaf 5.1 moet in installaties waarbij de afvalwaterafvoer niet onderbroken mag worden, een automatische reservepomp of een dubbele installatie worden ingebouwd.

Besturingssysteem in droge ruimte monteren.

### MECHANISCHE TOEBEHOREN

				Art.-Nr.	
	<b>1 Terugslagklep</b>	R40 EN 12050-4	1½" (DN 40), PN 4	150x120 (HxB) <b>JP00317</b>	
		DR 40 EN 12050-4	1½" (DN 40), PN 4	200x280 (HxB) <b>JP09155</b>	
		R50 EN 12050-4	2" (DN 50), PN 4	150x120 (HxB) <b>JP00326</b>	
		<b>Kogel terugslagklep</b>	KE40 EN 12050-4	1½" (DN 40), PN 6	170x125 (HxB) <b>JP44783</b>
			K50 EN 12050-4	2" (DN 50), PN 6	185x155 (HxB) <b>JP44782</b>
			<b>2 Afsluiter</b>		1½" (DN 40), PN 16
			2" (DN 50), PN 16	140x70 (HxB) <b>JP44787</b>	
	<b>3 Elastische Aansluiting</b>			1½" (DN 40), PN 4	120x50 (HxD) <b>JP44777</b>
			2" (DN 50), PN 4	150x63 (HxD) <b>JP44775</b>	
	<b>4 Slangklem</b>		1½"	<b>JP44763</b>	
			2"	<b>JP44764</b>	

### MECHANISCHE TOEBEHOREN

			Art.-Nr.
	⑤ <b>Hoekprofiel</b>	1½"	<b>JP45953</b>
		2"	<b>JP44771</b>
	⑥ <b>Speciale pompvlotter</b>	voor lage niveauschakeling	<b>JP44795</b>
	⑦ <b>Ketting</b>	getest, 2,5 m, 160 kg, 5 ophangingen (EN 818 mod.)	<b>JP45901</b>
		getest, 5,0 m, 160 kg, 8 ophangingen (EN 818 mod.)	<b>JP45902</b>
	⑧ <b>Ophanglus</b>	met schakel	<b>JP45168</b>
	⑨ <b>Voetbocht koppeling</b>	GR 40	<b>JP25592</b>
		GR 50	<b>JP25593</b>

### ELEKTRISCHE TOEBEHOREN

			Art.-Nr.	
	a <b>Alarminstallatie</b>	AG3	Vlotterschakelaar, stroomnet afhankelijk, pot. vrij contact 3 m Kabel	<b>JP44891</b>
		AG10	Vlotterschakelaar, stroomnet afhankelijk, pot. vrij contact 9,5 m kabel	<b>JP44892</b>
		<b>Wasmachinestop</b>		
		AW3	Vlotterschakelaar, stroomnet afhankelijk, 3m Ltg	<b>JP44895</b>
		AWO	voor alarmmeldingen bij meerdere wasmachines	<b>JP44899</b>
	b <b>Besturingen voor dubbele installaties</b>	Besturingssysteem NE 2	230 V, Vlotterschakelaar 3,0 m	<b>JP16710</b>
		Besturingssysteem NE 3	230 V, Vlotterschakelaar 9,5 m	<b>JP16711</b>
		Besturingssysteem NE 1A	230 V, Vlotterschakelaar 3,0 m, Alarm	<b>JP16714</b>
		Besturingssysteem NE 2A	230 V, Vlotterschakelaar 9,5 m, Alarm	<b>JP16715</b>
		Motorbeveiligings stekker, 8A	230 V, verplicht voor pompen met een on-site motorbeveiliging	<b>JP44753</b>
		Besturingssysteem ND 2	400 V, Vlotterschakelaar 3,0 m	<b>JP16712</b>
		Besturingssysteem ND 1A	400 V, Vlotterschakelaar 3,0 m, Alarm	<b>JP16716</b>
		Besturingssysteem ND 4	400 V, Vlotterschakelaar 9,5 m	<b>JP16713</b>
		Besturingssysteem ND 3A	400 V, Vlotterschakelaar 9,5 m, Alarm	<b>JP16717</b>
		Contragewicht	voor stabilisatie van de vlotterschakelaar	<b>JP44803</b>
				Schuko-Motorbeveiligings stekker
CEE-Motorbeveiliging 2,5-4,0 A	400 V, verplicht voor pompen met een on-site motorbeveiliging			<b>JP44754</b>
CEE-Motorbeveiliging 2,8-4,0 A	400 V, verplicht voor pompen met een on-site motorbeveiliging			<b>JP44750</b>
CEE-Motorbeveiliging 4,0-6,0 A	400 V, verplicht voor pompen met een on-site motorbeveiliging			<b>JP44751</b>
		<b>Besturingen voor afzonderlijke installatie</b>		
		Besturingssysteem BD 00 E	230 V, voor pompen U3-U6, US 62-105 en 08/2 ME	<b>JP45735</b>
		Besturingssysteem BD 01	400 V, voor pompen U6 en US 62-105	<b>JP45993</b>
		Besturingssysteem BD 26	400 V, voor pompen U6 en US 151-155	<b>JP45737</b>
		Besturingssysteem BD 00 EC	230V, met bedrijfscondensator, voor US 151 E	<b>JP45743</b>
		Besturingssysteem BD 47	400 V, voor pompen US 155-253, UV 600	<b>JP45739</b>
		Vlotterschakelaars pakket B	3 Vlotterschakelaars 9,5 m en ophanging	<b>JP16725</b>
		Vlotterschakelaars pakket BmG	3 Vlotterschakelaars 9,5 m met Gewichten	<b>JP16726</b>

**ELEKTRISCHE TOEBEHOREN**

			Art.-Nr.
	<b>c</b> <b>Accu</b>	voor stroomnet onafhankelijk alarm	<b>JP44850</b>
	<b>d</b> <b>Asafdichting controle</b>	DKG	<b>JP44900</b>
	<b>e</b> <b>Smart Home</b>	FTJP signaalontvanger en transmitter	<b>JP47209</b>