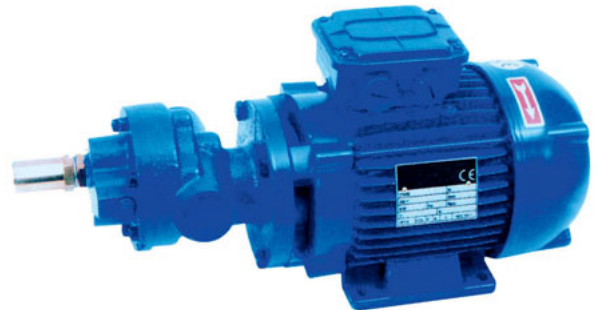


BMF



GENERALITA' / FEATURES

Le pompe serie BMF sono pompe volumetriche, autoadescanti ad ingranaggi monoblocco adatte per il trasferimento di liquidi viscosi, privi di sostanze solide in sospensione. Vengono impiegate per il trasferimento di olio combustibile, prodotti petroliferi, prodotti cosmetici, prodotti alimentari, vernici, olii lubrificanti, ecc. Le bocche di aspirazione e mandata sono dello stesso diametro e disposte sullo stesso asse. Sulla mandata della pompa è possibile montare una valvola di sicurezza by-pass che protegga la pompa da pericolose sovra pressioni. La valvola by-pass è del tipo a ricircolo interno e si può tarare agendo sulla vite di regolazione. Su richiesta disponibili versioni in bronzo e acciaio inox AISI 316.

The BMF series pumps are volumetric, self priming type with single impelled gearing suitable for transferring viscous and devoid of suspended substances liquids. They are supplied with 4 pole motors for liquids viscosity of which is up to 10° E, and 6 pole motors for higher viscosity. They are suitable for transferring fuel oil, oil products, cosmetics, foodstuff, varnishes, lubricant etc. Suction and delivery bores have same diameter and are on same axis (in-line). An over pressure by-pass valve can be fitted on the pump to protect it from dangerous over-pressure. The by-pass valve is of the inner recycle type and can be adjusted by means of the adjusting screw. Bronze and AISI 316 S. steel execution are available on request.

MATERIALI / MATERIALS

- Corpo pompa: ghisa
- Ingranaggi ed alberi: acciaio trattato
- Tenuta: Viton
- Albero: acciaio trattato

- *Pump body: cast-iron*
- *Gearings and shafts: treated steel*
- *Mechanical seal: Viton*
- *Shaft: stainless steel*

MOTORE / MOTOR

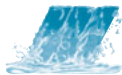
- Motore a induzione a 4 poli per liquidi con viscosità fino a 10° E e a 6 poli per liquidi con viscosità superiori
- Isolamento classe F
- Protezione: IP55
- Albero speciale: prolungato
- Alimentazione monofase 230V-50Hz, con condensatore permanentemente inserito
- Alimentazione trifase 230/400V-50Hz o 400/690V-50Hz con protezione a cura dell'utilizzatore

- *4 pole induction type motor for liquids with viscosity up to 10° E and 6 pole motors for higher viscosity liquids*
- *Insulation class F*
- *Protection: IP55*
- *Special extended shaft treated steel*
- *Single-phase feeding feeding: 230V-50Hz with permanent connected capacitor*
- *Three-phase feeding feeding: 230/400V-50 Hz, or 400/690V-50Hz with protection at user's care*

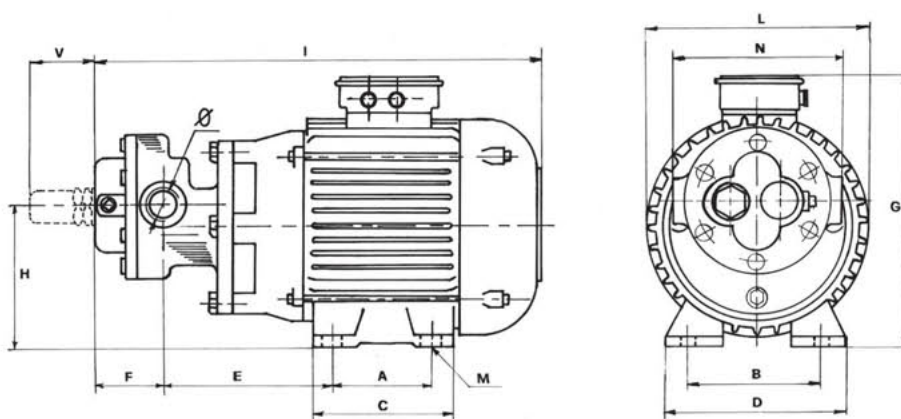
LIMITI DI IMPIEGO / OPERATING CONDITIONS

- Pressione massima d'esercizio: 10 bar
- Temperatura max. liquido 140°

- *Maximum working pressure: 10 bar*
- *Max liquid temperature: 140°C*



Motore a 1400 giri/min - 1400 rpm motor							
Modello <i>Model</i>	5 ate			Modello <i>Model</i>	10 ate		
	Portata <i>Delivery</i>	Potenza <i>power</i>			Portata <i>Delivery</i>	Potenza <i>power</i>	
	l/h	kW	Hp		l/h	kW	Hp
BMF2	120	0,09	0,12	-	-	-	-
BMF3	210	0,13	0,18	-	-	-	-
BMF4	240	0,18	0,25	-	-	-	-
BMF5	320	0,26	0,35	-	-	-	-
BMF10	600	0,26	0,35	BMF10M	580	0,37	0,5
BMF15	900	0,37	0,5	BMF15M	850	0,55	0,75
BMF25	1500	0,55	0,75	BMF25M	1400	0,75	1
BMF35	2100	0,75	1	BMF35M	2000	1,1	1,5
BMF50	3600	1,1	1,5	BMF50M	2900	1,5	2
BMF60	3600	1,5	2	BMF60M	3400	1,8	2,5



MODELLO POMPA <i>PUMP'S MODEL</i>	POTENZA HP 4 POLI	Ø	A	B	C	D	E	F	G	H	I	L	M	N	V	kg
BMF2	0,12	3/8"	71	90	86	117	66	50	154	68	257	108	6	85	40	6,2
BMF3	0,18	3/8"	80	100	100	120	70	53	164	74	270	121	7	85	40	6,6
BMF4	1,25	3/8"	80	100	100	120	70	57	164	74	276	121	7	85	40	6,9
BMF5	0,35	1/2"	80	100	100	120	90	53	164	78	296	121	7	110	48	7,7
BMF10	0,35	3/4"	80	100	100	120	99	59	164	78	314	121	7	115	48	8,5
BMF10M	0,5	3/4"	90	112	109	135	99	59	187	86	334	143	9	115	48	10,4
BMF15	0,5	3/4"	90	112	109	135	110	69	187	86	343	143	9	115	48	10,8
BMF15M	0,75	3/4"	90	112	109	135	110	69	187	86	343	143	9	115	48	11,2
BMF25	0,75	3/4"	90	112	109	135	120	71	187	86	365	132	9	117	48	12,4
BMF25M	1	3/4"	100	125	125	154	120	71	210	95	376	132	9	117	48	14,4
BMF35	1	1"	100	125	125	154	132	75	210	104	395	162	9	134	48	16,5
BMF35M	1,5	1"	100	125	125	154	132	75	210	104	395	162	9	134	48	17,5
BMF50	1,5	1"	100	125	125	154	142	85	210	104	441	162	9	134	48	17,5
BMF50M	2	1"	125	140	150	170	142	85	230	112	452	182	9	134	48	21,5
BMF60	2	1" 1/4	125	140	150	170	142	85	230	112	452	182	9	122	48	22
BMF60M	2,5	1" 1/4	125	140	150	170	142	85	230	112	452	182	9	122	48	23,5