

# VTXS



Hoogeindsestraat 5  
 NL - 5447 PD Rijkevoort  
 Nederland  
 T : +31 (0) 485 - 371318  
 F : +31 (0) 485 - 371918  
 info@pompechniek.nl  
 www.pompechniek.nl

## GENERALITA' / FEATURES

Elettropompe sommergibili a girante arretrata di tipo Vortex, di piccole e medie dimensioni, realizzate in ghisa grigia a grana fine ed acciaio inox AISI 304, concepite per la movimentazione di acque sporche anche cariche di corpi solidi in sospensione. La particolare conformazione della girante consente passaggi di materiali solidi fino a 45 mm di diametro. Indicate per il sollevamento di acque luride, lo svuotamento di fosse biologiche di decantazione, travasi, irrigazioni di orti e giardini, giochi di acqua per vasche e fontane. Prevalenze fino a 14 metri. Portate fino a 600 l/min (=36m<sup>3</sup>/h).

*Submersible pumps with rear impeller vortex type, of small and medium size, made of grey fine-grained cast-iron and AISI 304 stainless steel, conceived to move dirty waters even with suspended solids. The particular impeller shape allows the passage of solids with diameter up to 45 mms.*

*Suitable to lift dirty waters, empty cesspits, pouring, small gardens irrigation, fountains and basins. Head up to 14 metres. Capacity up to 600 l/min (=36m<sup>3</sup>/h).*

## MATERIALI / MATERIALS

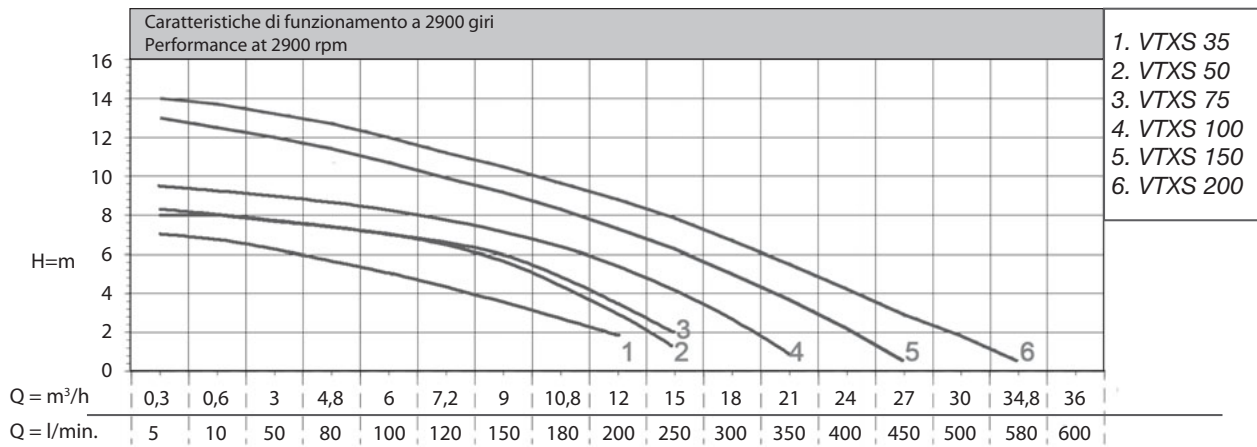
- Coperchio motore, corpo pompa e girante in ghisa G 20.
- Cassa motore in acciaio inox AISI 304-Din 1.4301
- Albero motore in acciaio inox AISI 420-Din 1.4028
- Maniglia in acciaio inox AISI 304 con rivestimento in gomma.
- Tenuta meccanica doppia in Grafite/Ceramica/NBR - Carburo Silicio/Carburo Silicio/NBR
- Cavo elettrico di alimentazione in neoprene H07RNF, della lunghezza di metri 10 (EN 60335-241), provvisto di spina Schuko.
- *Motor cover, pump casing and impeller of G20 cast-iron*
- *Motor case of AISI 304-Din 1.4301 stainless steel*
- *Motor shaft of AISI 420-Din 1.4028 stainless steel*
- *AISI 304 stainless steel handle with rubber coating.*
- *Double mechanical seal of graphite/ceramic/NBR - silicon carbide/silicon carbide/NBR*
- *Electric cable of Neoprene H07RNF, 10 m length (EN 60335-241), with Schuko plug.*

## MOTORE / MOTOR

- Motore ad induzione asincrono a due poli, 50 Hz (n=2900rpm), avvolgimento a secco per servizio continuo in S1, con temperatura liquido max. 40°C e pompa totalmente immersa.
- Protezione IP 68, isolamento in classe F.
- Camera d'olio ispezionabile per lubrificazione della tenuta (olio minerale bianco non tossico).
- Alimentazione monofase 230V con condensatore permanentemente inserito e motoprotettore termico incorporato 130°C.
- Alimentazione trifase 400V.50Hz con protezione a cura dell'utente.
- *Asynchronous induction motor, 2 poles, 50 Hz (n=2900rpm), dry winding for continuous duty S1, with maximum temperature of pumped liquid at 40°C and fully immersed pump.*
- *IP 68 protection, Class F insulation.*
- *Oil chamber for seal lubrication, that can be opened (non-toxic white mineral oil).*
- *Single-phase feeding 230V-50Hz with built-in capacitor and 130°C overload protection.*
- *Three-phase feeding 400V-50Hz with protection at user's care.*

## LIMITI DI IMPIEGO / OPERATING CONDITIONS

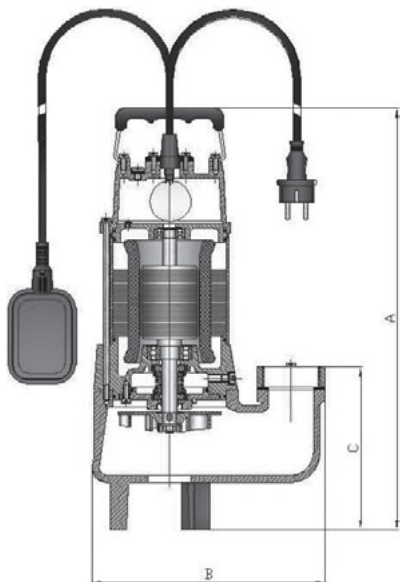
- Temperatura del liquido pompato max 40°C
- Profondità di immersione max 5 metri
- Passaggio solidi massimo diametro 30-45 mm
- *Maximum temperature of pumped liquid 40°C*
- *Maximum immersion depth 5 metres*
- *Solid passage 30-45 mms max*



**CARATTERISTICHE TECNICHE / TECHNICAL PERFORMANCE**

*Modello - Model		P2		P1 (kW)	Ampere		Q (m³/h - l/min)									
230V - 50Hz Monofase Single-phase	400V - 50Hz Trifase Three-phase	(kW)	(HP)		1ph	3ph	0	0,6	3,0	4,8	6,0	7,2	9,0	10,8	12,0	15,0
VTXS 35/G		0,28	0,36	0,45	2,10		7,0	6,9	6,5	5,6	4,9	4,1	3,2	2,2	1,9	
VTXS 50/G		0,37	0,50	0,55	2,60		8,0	8,0	7,8	7,2	7,0	6,5	5,8	3,9	3,2	0,8

*Modello - Model		P2		P1 (kW)	Ampere		Q (m³/h - l/min)									
230V - 50Hz Monofase Single-phase	400V - 50Hz Trifase Three-phase	(kW)	(HP)		1ph	3ph	0	3,0	6,0	9,0	12,0	15,0	18,0	21,0	27,0	34,8
VTXS 75/G	VTXS 75/T	0,55	0,75	0,95	4,20	1,80	8,2	7,5	7,0	6,0	3,6	2,0				
VTXS 100/G	VTXS 100/T	0,75	1,0	1,15	5,30	2,00	9,5	9,0	8,0	7,0	5,7	4,3	2,4	0,5		
VTXS 150/G	VTXS 150/T	1,1	1,5	1,55	7,50	2,60	13,0	12,0	10,7	9,2	7,3	6,3	5,0	3,7	0,5	
VTXS 200/G	VTXS 200/T	1,5	2,0	1,70	9,70	3,90	14,0	13,2	12,0	10,5	8,8	7,9	6,7	5,5	3,0	0,5



Modello Model	Dimensioni Dimensions			DNM G	Peso Weight kg
	A	B	C		
VTXS 35	360	165	80	1" 1/4	8,5
VTXS 50	400	165	80		9,0
VTXS 75	438	246,5	172,5	2"	16,0
VTXS 100	448	246,5	172,5		18,0
VTXS 150	458	246,5	172,5		19,0
VTXS 200	458	246,5	172,5		20,0