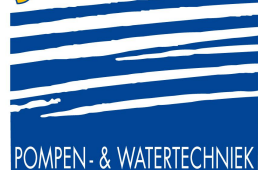
**Q B****Jansen**

Hoogeindsestraat 5  
NL - 5447 PD Rijkevoort  
Nederland  
T : +31 (0) 485 - 371318  
F : +31 (0) 485 - 371918  
info@pompeentechniek.nl  
www.pompeentechniek.nl

**GENERALITA' / FEATURES**

Elettropompe autoadescanti monoblocco a girante aperta. Utilizzate per drenaggio di acque pulite o leggermente sporche, nell'irrigazione a scorrimento e per svuotamento.

La valvola di ritegno incorporata nella bocca aspirante impedisce all'arresto l'effetto sifone e assicura l'adescamento automatico: ad ogni avviamento la pompa si adessa anche se riempita solo parzialmente di liquido e con il tubo aspirante completamente vuoto. A richiesta si costruiscono in bronzo marino.

*Self-priming enblock pumps with open impeller. Suitable to drain clean or slightly dirty waters and for irrigation systems. The check valve inside the suction outlet avoids the siphon effect when stopping and assures the automatic re-start each time. The pump primes even if partially filled and with suction hose completely empty. Construction of sea bronze available on request.*

**MATERIALI / MATERIALS**

- Corpo pompa: ghisa
- Supporto: ghisa
- Girante aperta: ghisa
- Albero motore: acciaio inox
- Tenuta meccanica: ceramica/grafite

- Pump body: cast-iron
- Motor bracket: cast-iron
- Impeller open: cast-iron
- Stainless steel shaft
- Mechanical seal: ceramic/graphite

**MOTORE / MOTOR**

- Motore elettrico ad induzione 2 poli
- Versione monofase 230V 50Hz, versione trifase 230/400V-50Hz, 400/690V-50Hz
- Grado di protezione: IP55
- Isolamento classe F
- Condensatore e moto protettore incorporato per la versione monofase, protezione a cura dell'utilizzatore per la versione trifase.

- Two poles induction motor
- Single phase version 230V 50Hz, three-phase execution 230/400V-50Hz, 400/690V-50Hz
- Protection: IP55
- Insulation class F
- Capacitor and motor protection built-in for the single-phase execution, at user's care for the three-phase execution

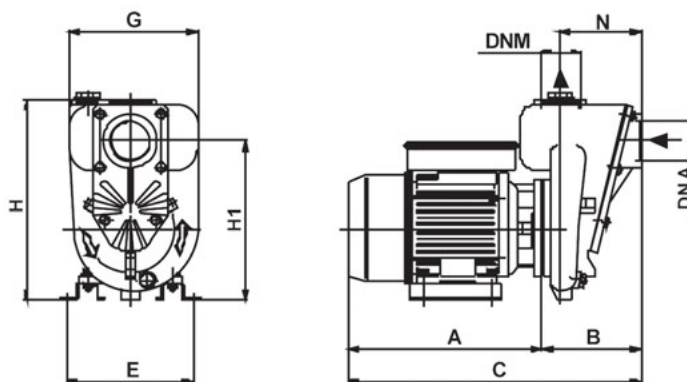
**LIMITI DI IMPIEGO / OPERATING CONDITIONS**

- Temperatura liquido pompato fino a 40°C
- Pumped liquid temperature: 40°C max

**CARATTERISTICHE TECNICHE / TECHNICAL PERFORMANCE**

Modello - <i>Model</i>		Potenza Nominale <i>Nominal Power</i> P2		Potenza Assorbita <i>Input Power</i> P1	AMPERE		Q = PORTATA - <i>CAPACITY</i>											
Monofase <i>Single-phase</i>	Trifase <i>Three-phase</i>	HP	kW	kW	Monofase <i>Single-phase</i>	Trifase <i>Three-phase</i>	m³/h	1,5	3	6	12	18	24	36	48	60	72	
230V-50Hz	230/400V-50Hz				1x230V	3x400V	l/min	25	50	100	200	300	400	600	800	1000	1200	
		Prevalenza totale manometrica in m c.a. <i>Total head in m w.c.</i>																
Q3/B2S	Q3/B2ST	1,5	1,1	1,5	7	3	H (m)	18	17	16	15	12	9					
Q3/B2	Q3/B2T	2	1,5	2	9,3	4,2		19	18	16	14	11	4					
Q4/B3	Q4/B3T	3	2,2	2,7	12	5,3				17	16	15	14	13	10	6		
	Q5/B3T	5,5	4	5,5		9,4					24	23	22	21	20	16	13	

Modello - <i>Model</i>		Potenza Nominale <i>Nominal Power</i> P2		Potenza Assorbita <i>Input Power</i> P1	AMPERE	Q = PORTATA - <i>CAPACITY</i>											
Monofase <i>Single-phase</i>	Trifase <i>Three-phase</i>	HP	kW	kW	Trifase <i>Three-phase</i>	m³/h	24	36	48	60	72	84	96	120	132	144	
230V-50Hz	230/400V-50Hz				3x400V	l/min	400	600	800	1000	1200	1400	1600	2000	2200	2400	
		Prevalenza totale manometrica in m c.a. <i>Total head in m w.c.</i>															
	Q6/B3T	7,5	5,5	7,5	12	H (m)	25	24	23	22	20	17					
	Q7/B3T	10	7,5		15		29	27	25	22	20	18,5	17				
	Q8/B4T	12,5	9,2		21		29	28,5	28	27,5	27	23,5	20	16,5			
	Q8/B4ST	15	11		24			30	29,5	29	28	27	24	20	18		
	Q9/B4T	20	15		30					31	30,5	30	29	28	26	24	22



Modello - <i>Model</i>		Dimensioni - <i>Dimensions</i>								DNA	DNM	PESO <i>WEIGHT</i> kg
Monofase <i>Single-phase</i>	Trifase <i>Three-phase</i>	A	B	C	E	G	H	H1	N			
Q3/B2S	Q3/B2ST	260	152	412	185	193	302	240	122	2"	2"	26
Q3/B2	Q3/B2T	260	152	412	185	193	302	240	122	2"	2"	28
Q4/B3	Q4/B3T	335	193	528	200	193	312	220	150	3"	3"	36
	Q5/B3T	376,5	252	628,5	179	277	443	350	198	3"	3"	75
	Q6/B3T	424	252	676	216	277	443	350	198	3"	3"	89
	Q7/B3T	424	252	676	216	277	443	350	198	3"	3"	92
	Q8/B4T	552	322,5	874,5	235	315	541	411	256	4"	4"	126
	Q8/B4ST	552	322,5	874,5	235	315	541	411	256	4"	4"	133
	Q9/B4T	552	322,5	874,5	235	315	541	411	256	4"	4"	164