**CD**

Hoogeindsestraat 5
NL - 5447 PD Rijkevoort
Nederland
T : +31 (0) 485 - 371318
F : +31 (0) 485 - 371918
info@pompentechniek.nl
www.pompentechniek.nl

GENERALITA' / FEATURES

Elettropompe centrifughe monogiranti, monoblocco, ideali per pressurizzare impianti idrici domestici ed industriali, piccole e medie irrigazioni.

Single impeller centrifugal electric pumps. Used for domestic and industrial booster plants, small and medium irrigation.

MATERIALI / MATERIALS

- Corpo pompa in ghisa
- Supporto motore in ghisa
- Albero in acciaio inox AISI 416 (Hp0,5-Hp0,8-Hp1), AISI 303 (Hp1,5-Hp2,2-Hp3-Hp4-Hp5,5)
- Girante, in Noryl® sui modelli CD65, CD66, CD67, CD68P, CD69P, CD70P, a richiesta in ottone.
- In lega di ottone stampato sui modelli CD71, CD72
- Tenuta meccanica in ceramica grafite

- *Cast-iron pump body*
- *Cast-iron motor bracket*
- *Stainless steel shaft AISI 416 (Hp0,5-Hp0,8-Hp1), AISI 303 (Hp1,5-Hp2,2-Hp3-Hp4-Hp5,5)*
- *Impeller of Noryl® for mod. CD65, CD66, CD67, CD68P, CD69P, CD70P, brass impeller available on request.*
- *Impeller of stamped brass for mod. CD71, CD72*
- *Ceramic graphite mechanical seal*

MOTORE / MOTOR

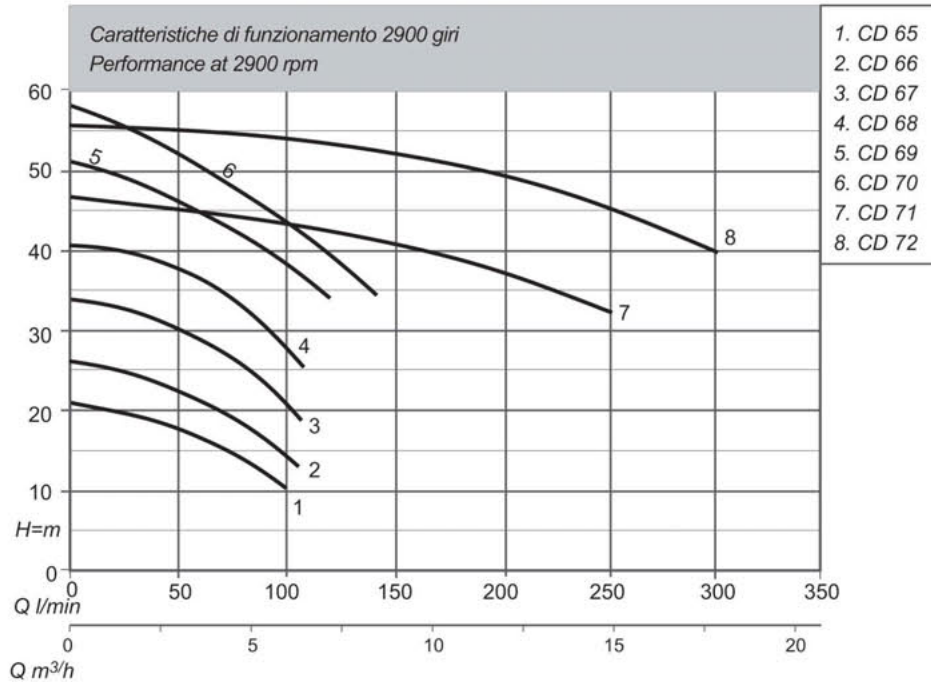
- Motore chiuso autoventilato
- Grado di protezione: IP44
- Isolamento classe F
- Alimentazione monofase 230V-50Hz, con protezione termica fino a 2HP, e condensatore permanentemente inserito
- Alimentazione trifase 230/400V-50Hz, con protezione a cura dell'utilizzatore

- *Closed self-ventilated motor*
- *Protection degree: IP44*
- *Insulation class F*
- *Single-phase feeding 230V-50Hz, with built-in motor protector up to 2HP, capacitor permanently connected*
- *Three-phase feeding 230/400V-50Hz, with protection at user's care*

LIMITI DI IMPIEGO / OPERATING CONDITIONS

- Pressione massima 8 bar (6 bar per CD65, CD66, CD67)
- Temperatura acqua max. 50°C per mod. CD65, CD66, CD67
- Temperatura acqua max. 90°C per mod. CD68, CD69, CD70, CD71, CD72

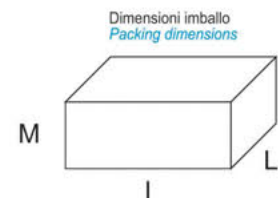
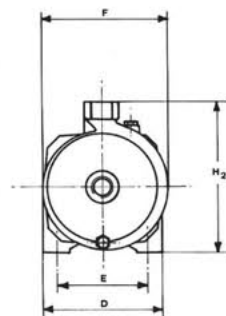
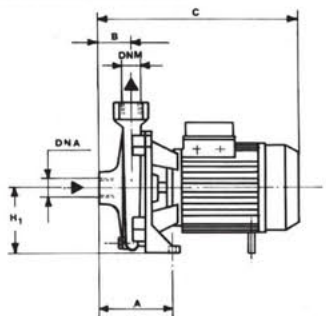
- *Max. pressure 8 bar (6 bar for CD65, CD66, CD67)*
- *Max. water temperature 50°C for Mod. CD65, CD66, CD67*
- *Max. water temperature 90°C for Mod. CD68, CD69, CD70, CD71, CD72*



CARATTERISTICHE TECNICHE 2900 GIRI / TECHNICAL PERFORMANCE AT 2900 RPM

Modello Model		Pot. nominale Nominal power		AMPERE		Q=Portata - capacity												
Monofase Single-phase 230V 50Hz	Trifase Three-phase 230/400V 50Hz	Hp P2	kW P2	Monofase Single-phase 230V	Trifase Three-phase 400V	m ³ /h 0,6	1,2	2,7	3,6	4,5	5,4	6,3	7,2	8,4	12	15	18	
						l/min 10	20	45	60	75	90	105	120	140	200	250	300	
Prevalenza manometrica totale in m C.A. Total head in meters w.c.																		
CD 65	CDt 65	0,5	0,37	2,8	1,1	21,5	21	17,5	16	14	12							
CD 66	CDt 66	0,8	0,59	4,5	1,7	26,5	26	23,5	22	20	17,5	14						
CD 67	CDt 67	1,0	0,74	5,7	2,0	33	32,5	30,5	29,5	27,5	25	21						
CD 68 P	CDt 68 P	1,5	1,1	8,5	3,4	40,5	40	38	37	34,5	31	27,5						
CD 69 P	CDt 69 P	2	1,50	10,3	4,9	50,5	50	47,5	46	44,5	42	39	35					
CD 70 P	CDt 70 P	3,0	2,2	13,5	5,1	58,5	58	56	55	54	51	48	44	35				
CD 71	CDt 71	4,0	3,0	17,8	6,8	46,5	46,3	46	45,2	44,8	43,5	42,9	42	41	37,5	32,5		
	CDt 72	5,5	4,0		9,4	56,1	55,8	55	54,9	54,9	54,5	53,9	53,5	52,1	50	46	40	

Caratteristiche di funzionamento per servizio continuo, con altezza di aspirazione fino a 7 m e $\gamma=1 \text{ Kg/dm}^3$. Per aspirazione oltre 4 m installare un tubo aspirante con diametro interno maggiore del diametro della bocca aspirante.
Performance specified refer to continuous operation, with a manometric suction lift of 7 m and $\gamma=1 \text{ Kg/dm}^3$. For suction over 4 m install a sucking pipe with internal diameter larger than the suction connection.



MODELLO POMPA PUMP'S MODEL	DIMENSIONI POMPA mm PUMP'S DIMENSIONS mm										DIMENSIONI IMBALLO mm PACKING DIMENSIONS mm			PESO WEIGHT kg
	A	B	C	D	E	F	H1	H2	DNA	DNM	I	L	M	
CD 65	95	44	265	150	110	160	82	202	1"G	1"G	290	175	225	9
CD 66	110	45	300	180	140	185	97	234	1"G	1"G	325	200	265	12,7
CD 67	110	45	300	180	140	185	97	234	1"G	1"G	325	200	265	14
CD 68 P	117	45	348	220	180	225	115	285	1"G	1"G	370	240	315	22,5
CD 69 P	117	45	348	220	180	225	115	285	1"G	1"G	370	240	315	23
CDt 70 P	117	45	348	220	180	225	115	285	1"G	1"G	370	240	315	23,5
CDt 71	108	58	425	240	190	250	133	323	2"G	1"1/4G	440	270	360	39,8
CDt 72	108	58	425	240	190	250	133	323	2"G	1"1/4G	440	270	360	39,8