



# ROBOT PUMPS



## ROBOT SLIJTBESTENDIGE WERVELWAAIER ONDERWATERPOMPEN

## Slijtbestendige wervelwaaier onderwaterpompen type RD

De Robot wervelwaaierpompen in slijtbestendige uitvoering zijn ontworpen voor het continue transport van water met sterk abrasieve stoffen. In de praktijk hebben zij bewezen kostengunstig en uiterst betrouwbaar te werken onder de meest extreme omstandigheden.

De lage slijtage in wervelwaaierpompen en de beperkte invloed daarvan op de hydraulische prestaties in combinatie met het ontbreken van de noodzaak tot waaierafstellingen voert tot ongekeerd hoge en constante prestaties over langere tijd, bij minimaal onderhoud en stilstandtijden. Door de toepassing van het uiterst slijtbestendige Ni Hard 4 wordt de slijtage nog verder gereduceerd en is het niet nodig lage motortoerentallen te kei-

zen en veel opofferingsmateriaal te gebruiken om een langere levensduur te bereiken. Het gewicht blijft hierdoor laag waardoor de handelbaarheid vergroot wordt.

Optioneel kunnen de grotere pompen voorzien worden van een woelkop, die voor aanvoer van nog hogere concentraties vaste delen zorgt.

Voor de meest extreme en ruwe toepassingen zijn de pompen leverbaar in heavy duty baggeruitvoering, waarbij de kabel en de afdichting vervangen kunnen worden zonder de hermetisch gesloten motor te openen.

## Eigenschappen

### Verstoppingsvrij

De waaier is in het pomphuis teruggetrokken, waardoor een grote onbelemmerde doorgang ontstaat. Hierin wordt een sterke wervelstroom opgewekt, waarin de meeste abrasieve delen passeren. Verstoppingen zijn nauwelijks mogelijk, zelfs niet bij langvezelige bestanddelen, omdat deze van de radiale schoepen afgeslingerd worden en er niet aan vast kunnen haken.

### Slijtbestendig NI Hard 4 - constant hoge prestaties

Het merendeel van de slijtende delen gaat voor de waaier langs, waardoor de slijtage op natuurlijke wijze klein is. Deze wordt nog verder verminderd door toepassing van het slijtbestendig Ni hard 4 voor alle hydraulische componenten. Ni hard 4 is harder dan zand en toch zeer goed schikbestendig. Slijtage is gelijkmatig over de waaier verdeeld en zal niet tot onacceptabele waaier onbalans en trillingen leiden.

### Geen afstellingen - lage onderhoudskosten

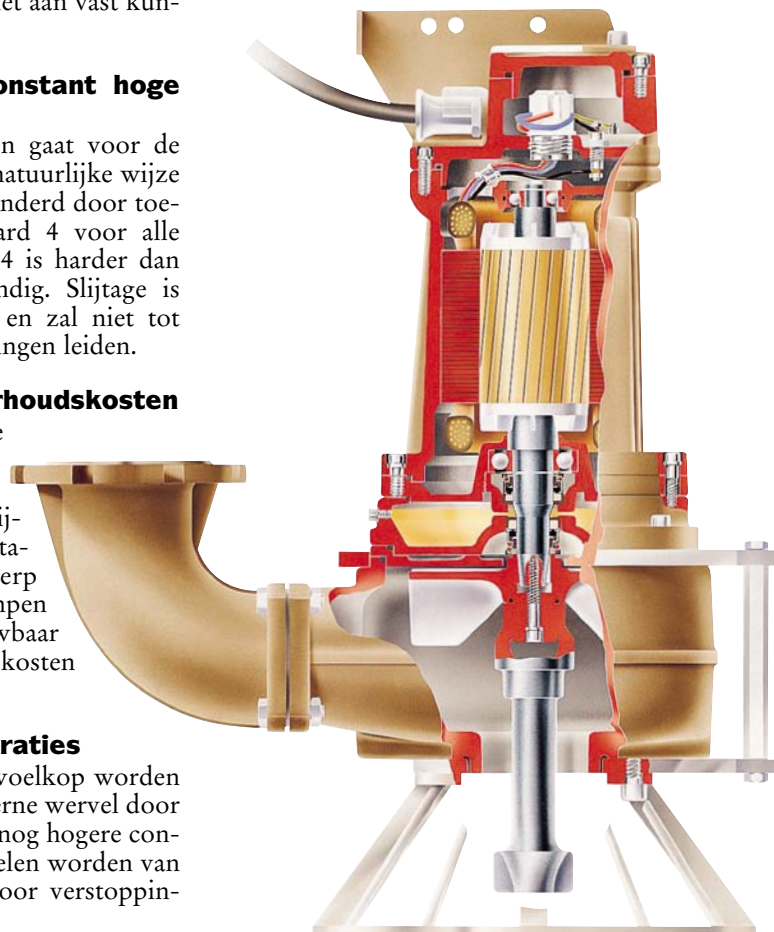
Slijtringen zijn overbodig en daarmee het risico voor vastlopen van de waaier uitgesloten. Er zijn geen waaierafstellingen nodig ter compensatie van slijtage en om het rendement en de prestaties op het oorspronkelijke ontwerp niveau te houden. Wervelwaaier pompen doen probleemloos en zeer betrouwbaar hun werk, jarenlang tegen minimale kosten en onderhoud.

### Woelkop voor hoogste concentraties

De grotere pompen kunnen van een woelkop worden voorzien, die samen met de sterke externe wervel door de waaier gecreëerd voor aanvoer van nog hogere concentraties vaste stoffen zorgt. Grote delen worden van de zuigopening weggeslingerd waardoor verstoppingen vermeden worden.

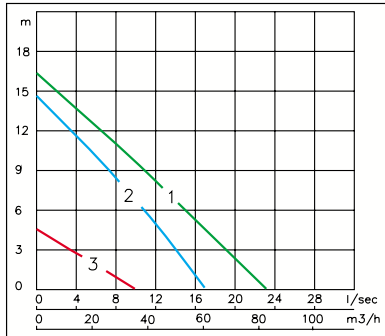
### Laag gewicht - goed handelbaar

Een lange levensduur wordt niet bereikt door veel opofferingsmateriaal te gebruiken en motoren met laag toerental, maar door toepassing van het slijtbestendig Ni Hard 4 voor alle hydraulische delen. Hierdoor blijft het gewicht laag en zijn de pompen gemakkelijker hanterbaar.



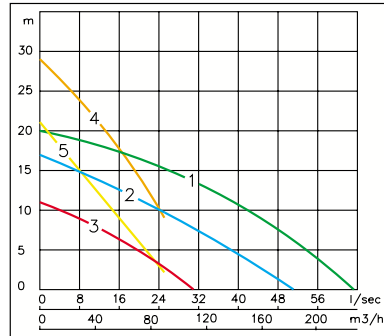
# Karakteristieken

RD20 series



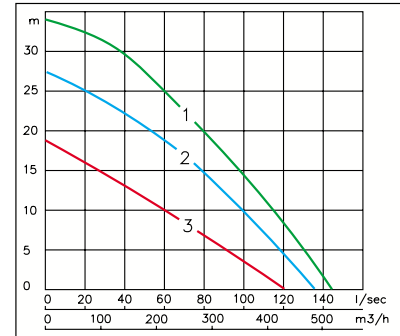
Nr Pomptype	Motor [kW]	opm	Pers [mm]	A [mm]	B [mm]
1 RD2110BH	4	2900	65	345	490
2 RD2110BE	2.6	2900	65	345	490
3 RD2110DA	0.65	1450	65	345	465

RD40 series



Nr Pomptype	Motor [kW]	opm	Pers [mm]	A [mm]	B [mm]
1 RD4041DZ	13	1450	100	770	960
2 RD4030DO	7.5	1450	100	713	850
3 RD4030DG	3.5	1450	100	713	850
4 RD4021BR	9	2900	65	485	700
5 RD4021BJ	5	2900	65	485	635

RD60 series



Nr Pomptype	Motor [kW]	opm	Pers [mm]	A [mm]	B [mm]
1 RD6140LL	48	1450	150	855	1175
2 RD6140LI	34	1450	150	855	1100
3 RD6140LF	22	1450	150	855	1040

## Constuctie

**Motor:** klasse F (155°C).

**Lagers:** zwaar uitgevoerd, levensduur gesmeerd.

**As:** roestvast staal.

**Asafdichting:** afgeschermd van de pomp door de speciale slijtplaat. Twee onafhankelijk werkende asafdichtingen draaien in olie.

**Loopvlakken pompzijde:** silicium carbide en silicium carbide en aan de motorzijde: kool en keramiek.

**Oliekamer:** met rubberbalg.

**Achterschoepen:** verminderen vuilophopingen bij de dichting en reduceren de druk op de dichtingen voor een langere levensduur.

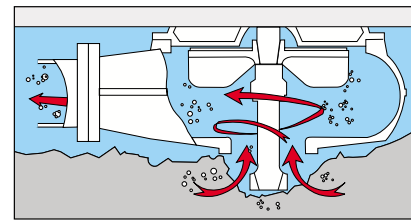
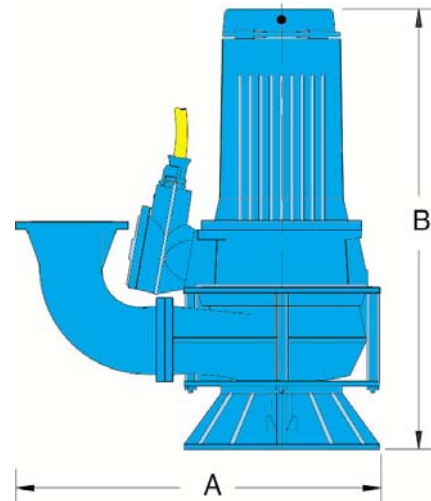
**Waaier:** praktisch verstoppingsvrij met grote doorlaat voor de waaier langs.

**Geen waaierafstellingen:** minimaal onderhoud en geen gevaar voor vastlopen. Constant hoge prestaties gedurende langere tijd.

**Bouten:** roestvast staal.

**Ni Hard 4:** voor alle hydraulische delen.

**Laag gewicht:** gemakkelijk hanteerbaar.



## Opties

	Versies		
	Explosie veilig	Koelsysteem	Agitator
RD2110	●		
RD4021	●	●	
RD4030	●	●	●
RD4041	●	●	●
RD6140	●	●	●

## Opties

**Explosie veilige motoren:** met certificaat volgens EN 50014/18/19, klasse EEx de IIB T3 of T4.

**Koelsysteem:** voor continu gebruik met de motor boven water. Voor externe watertoevoer. Ook met dichtingsspoeling.

**Waterniveaure:** signaleert water in oliekamer en motorhuis.

**Thermostaten:** standaard voor alle explosie veilige pompen, pompen met koelsysteem en in baggeruitvoering. Als extra leerbaar voor alle overige pompen.

**Woelkop:** leverbaar voor de grotere pompen, voor maximale concentraties vaste delen.

**Bagger uitvoering:** met woelkop en hermetisch gesloten motor met kabelkast. Kabels en aafdichtingen kunnen vervangen worden zonder de motor te openen.

**Slim line:** de grotere pompen zijn in korte bouwvorm verkrijgbaar.

## Overige Robot producten

### Onderwater pompen

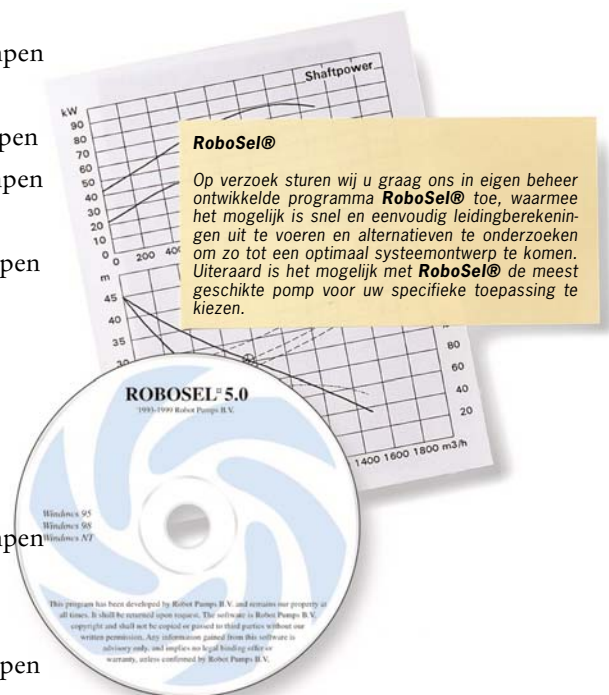


- RW Wervelwaaier pompen
- RT Turbotex pompen
- RS Versnijdende pompen
- RC Kanaalwaaier pompen
- RD Slijtbestendige wervelwaaier pompen
- RV Heavy Duty Slurry pompen

### Pompen voor droge opstelling



- BW Wervelwaaier pompen
- BT Turbotex pompen
- BD Slijtbestendige wervelwaaier pompen



## Toepassingen

### Rioolwater

Rioolwater zuiveringen, rioolwater pompstations, afvalwater systemen, milieutechnologie. Zandvang pompen, rioolomleidingen, riool- en regenwater met hoog zandaandeel, slibcirculatie.

### Levensmiddelen industrie

Conserven en voedingsmiddelenindustrie, suikerfabrieken, aardappel verwerking. Spoel- en waswater, aardappel afval, bagasse, suikerbieten.

### Algemene industrie

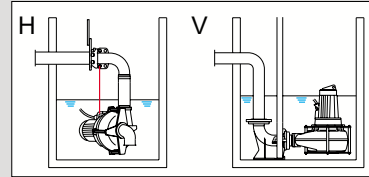
Betonfabrieken, bouwindustrie, baggerindustrie, zand- en grindwinning, mijnbouw, gieterijen, staalfabrieken, walserijen, elektriciteitscentrales, auto- en motorindustrie, offshore en scheepsbouw, machinebouw. Abrasieve stoffen, beton afval, beton recycling, cement, bentoniet, zand en grind, waswater, cokes, kool en ertsslib, boor en slijpstof, vliegas, gruis, kalksteen, walshuid, potas.

### Waterbeheersing

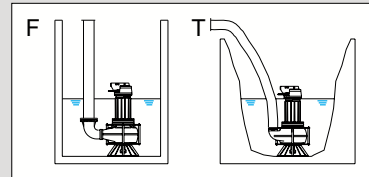
Landwinning, regenwater afvoer, havenslib, grondwater, drainage en bevoeiing, tunnel en kelder drainage.



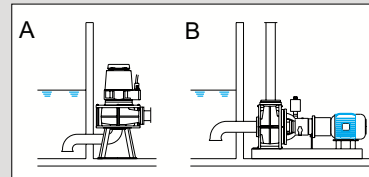
## Installatie mogelijkheden



*De pompen zijn geschikt voor permanente natte opstelling met bovenwaterkoppeling H of met koppeling met geleidesysteem V.*



*Alle pompen zijn leverbaar met standing en slangaansluiting voor semi permanente brijstaande opstelling F of voor transportabel gebruik T.*



*Met koelsysteem voor externe water toevoer zijn de pompen geschikt voor continue gebruik in droge opstelling A. Voor conventionele droge opstelling B zie onze BD brochure.*

**Jansen**  
POMPEN - & WATERTECHNIEK

Hoogeindsestraat 5  
NL - 5447 PD Rijkevoort  
Nederland  
T : +31 (0) 485 - 371318  
F : +31 (0) 485 - 371918  
info@pompentechniek.nl  
www.pompentechniek.nl