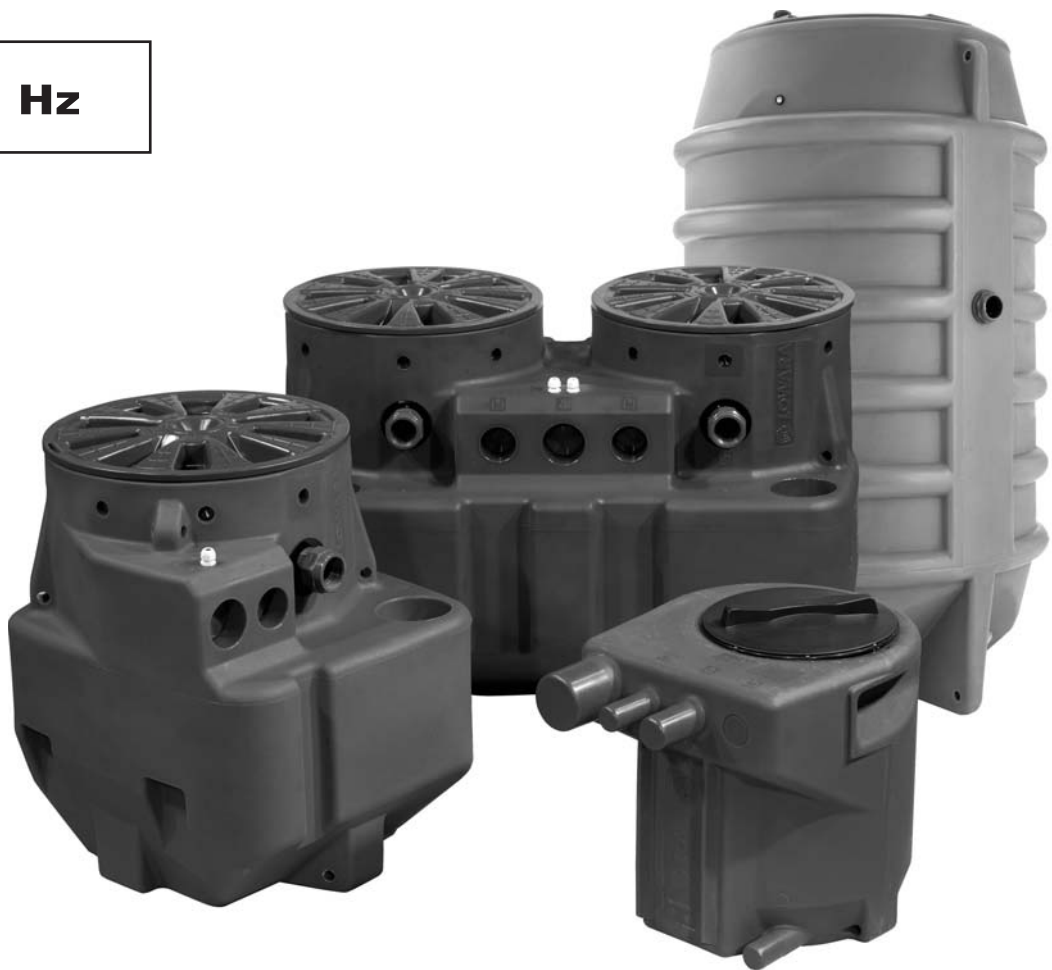


MINIBOX, MIDIBOX SINGLEBOX PLUS, DOUBLEBOX PLUS, MAXIBOX PLUS Serie

Prefab kunststof pompput voor schoon en licht verontreinigd afvalwater in overeenstemming met de Europese normen

50 Hz



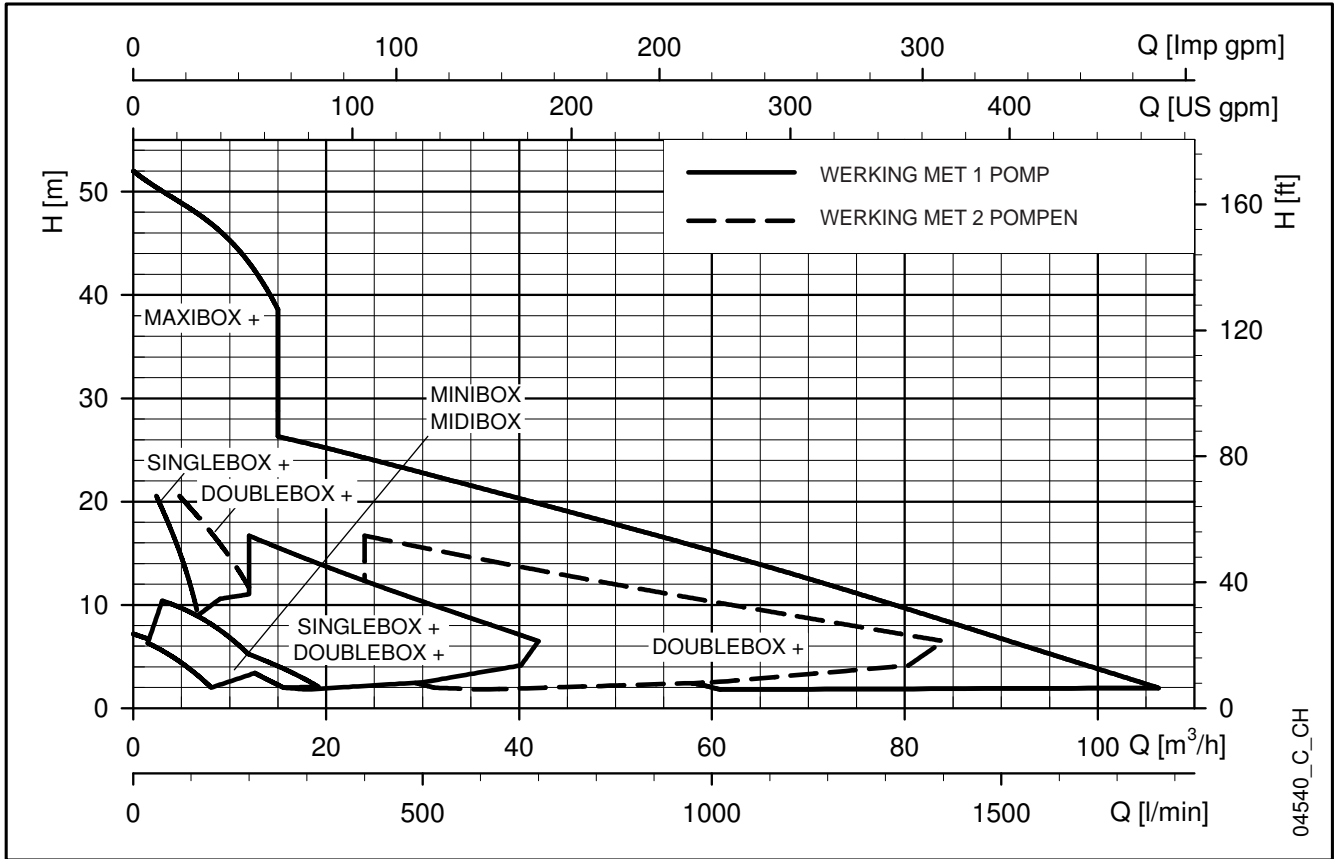
Engineered for life



ITT

Lowara

MINIBOX, MIDIBOX, SINGLEBOX PLUS, DOUBLEBOX PLUS, MAXIBOX PLUS SERIE HYDRAULISCH PRESTATIEBEREIK BIJ 50 Hz



04540_C_CH



INHOUD

Technische specificaties Minibox serie	5
Technische specificaties Midibox serie	9
Technische specificaties Singlebox Plus serie	13
Technische specificaties Doublebox Plus serie	19
Technische specificaties Maxibox Plus serie.....	27
Technische bijlage	39



Lowara

Prefab kunststof pompput voor schoon water

MINIBOX Serie



MARKTSEGMENT HUISHOUDELIJK.

TOEPASSINGEN

- Transport van schoonwater waarbij de afvoer onder het niveau van het rioleringsstelsel ligt.
 - opvoer installatie voor hemelwaterafvoer
 - opvoer installatie, licht vervuild, niet agressief afvalwater

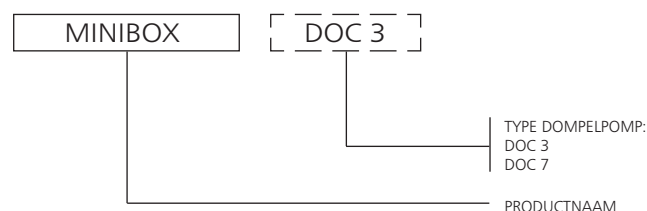
TECHNISCHE SPECIFICATIES

- De installatie is inclusief:
 - een DOC pomp, met capaciteit tot 230 l/min en opvoerhoogte tot 11 m, max. vrije doorlaat vaste delen van 10 mm. Met vlotterschakelaar voor automatische werking.
 - **Reservoir** van polyethyleen (HDPE) van 85 liter.
 - **Afvoerslang** van 1"1/4 inclusief terugslagklep; aansluitmogelijkheid zowel aan de rechter- als aan de linkerkant.
 - **Uitgang voor de voedingskabel.**
 - Drie inlaatmogelijkheden voor leidingen diameter 40 mm.
 - **Roosters.**
 - Bak die, naar behoren gevuld met zand en grind, eventueel afval filtert.
- De Minibox kan uitgerust worden met een **DOC3** (nominaal vermogen 0,25 kW) of een **DOC7** (nominaal vermogen 0,55 kW).
- De **installatie is eenvoudig** en snel: sluit het leidingwerk aan en steek de stekker in de wand-contactdoos.
- De Minibox kan op de grond geplaatst worden of in een speciale constructie ingegraven worden.

ACCESSOIRES

- Voor in pandig gebruik kan er in plaats van het rooster een waterdicht deksel gemonteerd worden. Deze is als optie leverbaar.

POMPCODERING



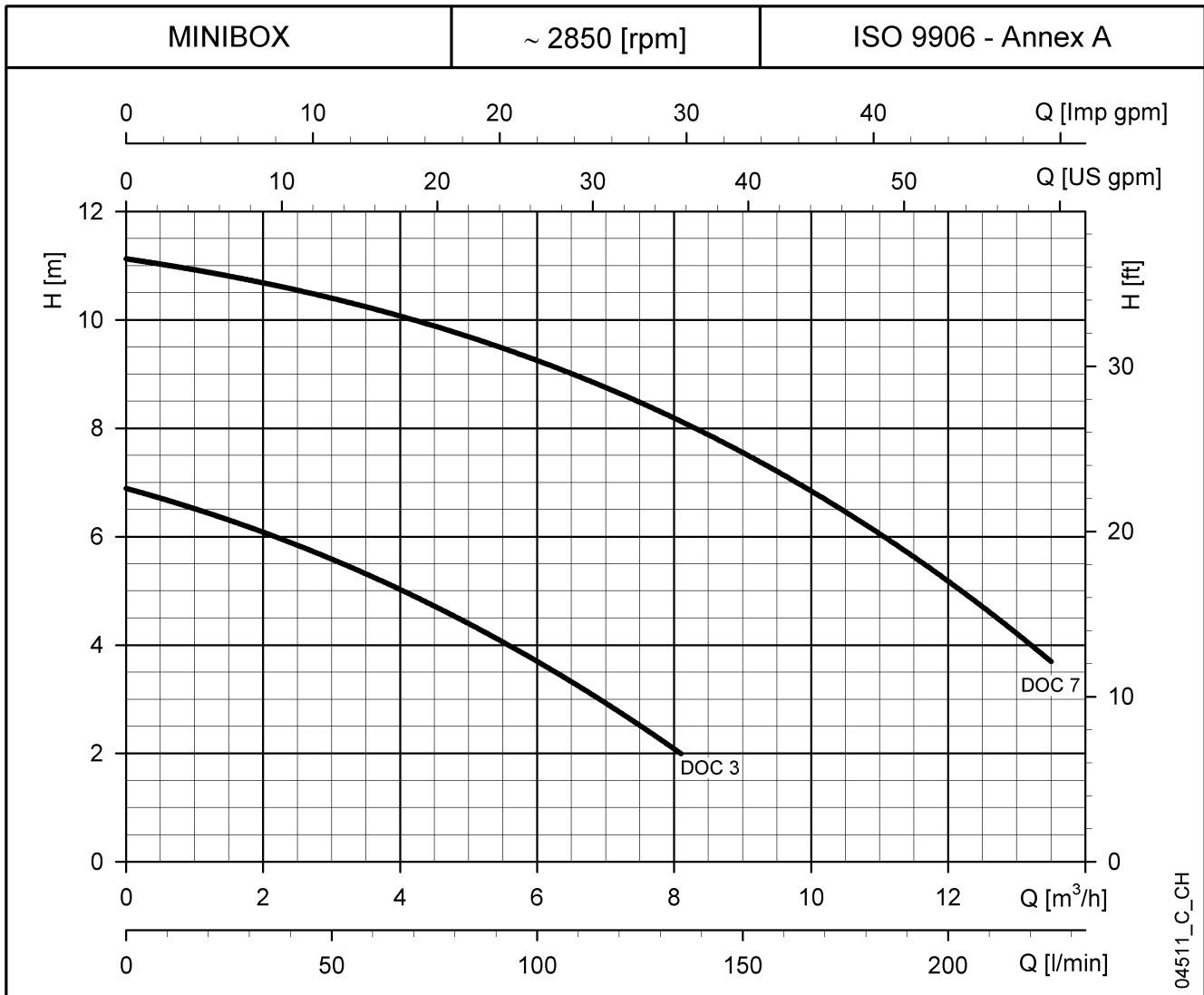
VOORBEELD: MINIBOX DOC 3
MINIBOX met een DOC 3 pomp.



ITT

Lowara

MINIBOX SERIE WERKINGSSPECIFICATIES BIJ 50 Hz



HYDRAULISCHE PRESTATIES

POMPTYPE	NOMINAAL VERMOGEN		Q = CAPACITEIT									
			l/min	0	25	50	75	100	125	135	175	225
			m ³ /h	0	1,5	3	4,5	6	7,5	8,1	10,5	13,5
	kW	HP	H = TOTALE OPVOERHOOGTE IN METERS WATERKOLOM									
DOC3	0,25	0,33	6,9	6,3	5,6	4,7	3,7	2,5	2,0			
DOC7	0,55	0,75	11,1	10,8	10,4	9,9	9,3	8,5	8,1	6,5	3,7	

De prestaties (met betrekking tot één pomp) gelden voor vloeistoffen met een dichtheid van $\rho = 1,0 \text{ kg/dm}^3$ en een kinematische viscositeit van $\nu = 1 \text{ mm}^2/\text{s}$. mbox_doc-2p50-en_b_th

ELEKTRISCHE GEGEVENS

POMPTYPE	OPGENOMEN VERMOGEN*	OPGENOMEN STROOM*	CONDENSATOR
MONOFASE		220-240 V	
	kW	A	$\mu\text{F} / 450 \text{ V}$
DOC 3	0,31	1,43	6,3
DOC 7	0,78	3,47	16

POMPTYPE	OPGENOMEN VERMOGEN*	OPGENOMEN STROOM*	OPGENOMEN STROOM*
DRIEFASE		220-240 V	380-415 V
	kW	A	A
-	-	-	-
-	-	-	-

*Maximale waarden binnen het werkbereik.

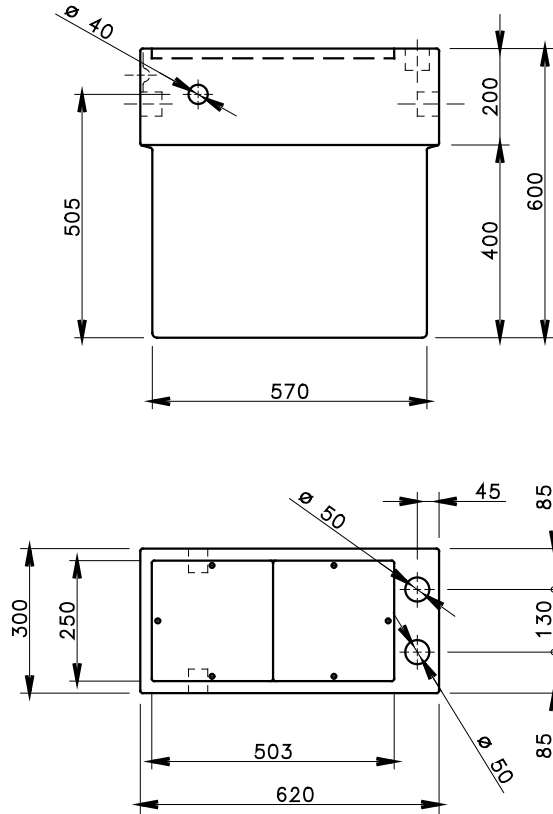
mbox_doc-2p50-en_a_th



ITT

Lowara

MINIBOX SERIE AFMETINGEN EN GEWICHT



MODEL	GEWICHT kg
MINIBOX (met leidingen)	13
MINIBOX DOC3	18
MINIBOX DOC7	20

minibox-en_a_td

04510_B_DD



Lowara

**Prefab
kunststof
pompput voor
schoonwater en
regenwater
volgens de
norm
EN 12050-2**

**MIDIBOX
Serie**



MARKTSEGMENT
HUISHOUELIJK.

TOEPASSINGEN

- Transport van schoonwater en regenwater waarbij de afvoer onder het niveau van het rioleringsstelsel ligt
 - opvoer installatie voor hemelwaterafvoer
 - opvoer installatie, licht vervuild, niet agressief afvalwater

TECHNISCHE SPECIFICATIES

- De installatie bestaat uit:
 - **Reservoir** van polyethyleen van 110 liter met schroefdeksel.
 - **Kabelklemmen** voor voedingskabels (en eventueel vlotterschakelaars).
 - Persleiding van Rp 1"1/4 of 1"1/2 met snelkoppeling en ringmoer voor snelle verwijdering van de pomp.
 - **3 snelkoppelingen:** 1 x DN110 voor afvoerinlaat, 1 x DN50 voor ontluchting en 1 x DN65 voor kabeldoorvoer.
 - **1 x DN50** snelkoppeling: handmatige noodpomp aansluiting
 - **Dompelpomp DOC serie of DOMO 7**, met vortex- of kanaalwaaier.
 - **Schakelkast** type QDR voor de driefase uitvoeringen.
- Uitvoeringen met **vortex waaier** bruikbaar voor:
 - schoon en vervuild water met zwevende vaste en langvezelige non faeces houdende delen.
- Uitvoeringen met **open kanaalwaaier** bruikbaar voor:
 - schoon en vervuild water zonder zwevende vaste, langvezelige en faeces houdende delen
- De **Midibox** kan zowel binnen als buiten het gebouw geïnstalleerd worden, waarbij de aanwijzingen in de installatiehandleiding aangehouden moeten worden.

Installatiegemak:

- snel en makkelijk te installeren: bij de monofase uitvoering is het voldoende om het leidingwerk aan te sluiten en de stekker in de wandcontactdoos te steken, bij de driefase uitvoering moet ook de schakelkast aangesloten worden.
- De nieuwe **Midibox** is eenvoudig (ver)plaatsbaar door middel van de handvatten aan de zijkant.
- De pomp en de persverbindingen zijn reeds geïnstalleerd.

• **Ecologische oplossing:**

- Het reservoir is gemaakt van 100% recyclebaar polythyleen.

• **Makkelijk in onderhoud en reparatie.**

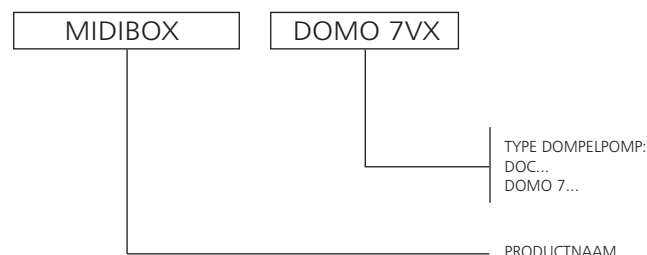
- Uitgebreid geteste pomp-technologie
- De pomp kan gemakkelijk en snel verwijderd worden dankzij de goed bereikbare ringmoer.

ACCESSOIRES

Beschikbare accessoires:

- Balkeerklep (aan de buitenkant te monteren).
- Alarmset
- Set moffen voor snelle aansluiting van de leidingen.
- Handpomp.

POMPCODERING



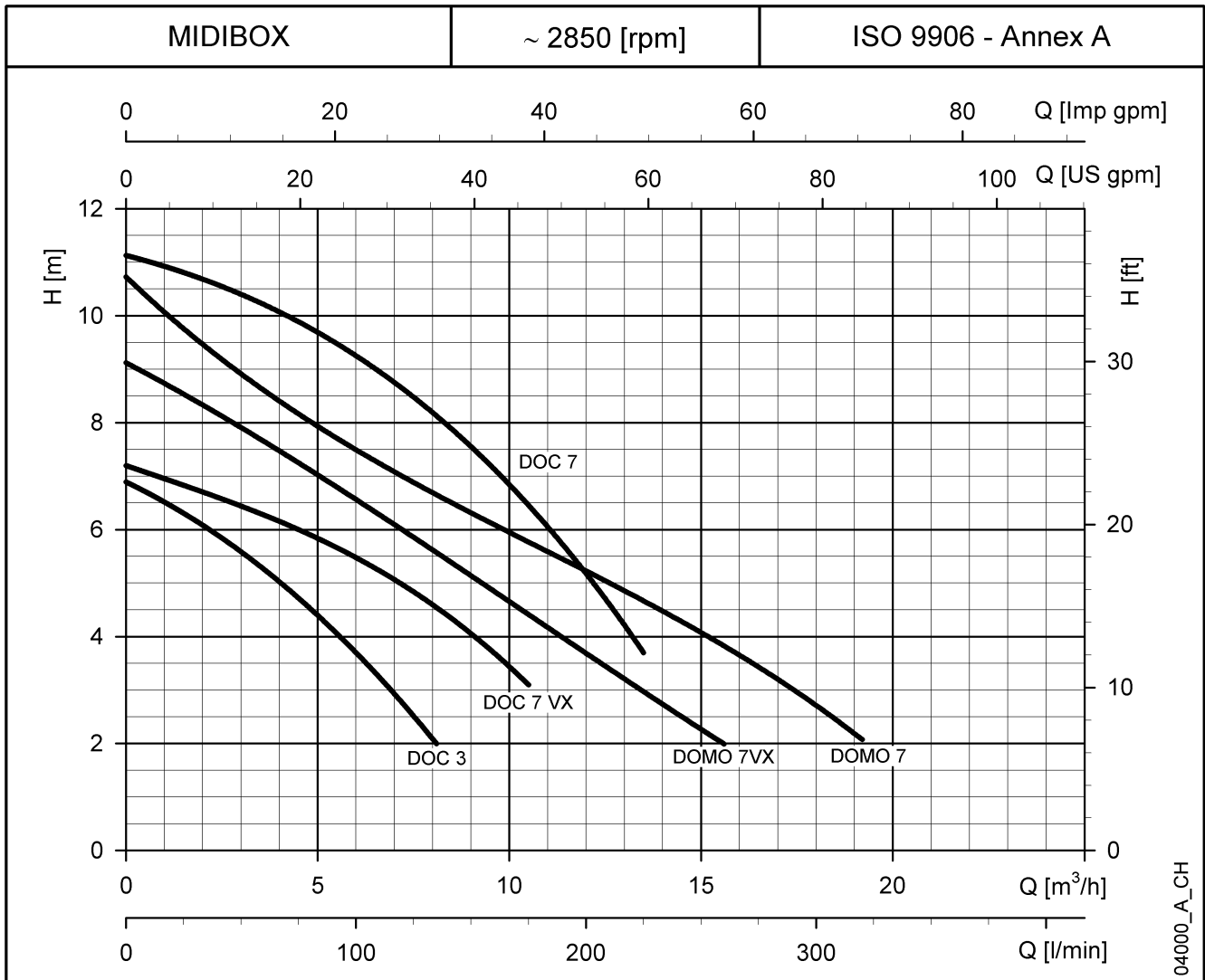
VOORBEELD: MIDIBOX DOMO 7VX
MIDIBOX met een DOMO 7VX domelpomp.



ITT

Lowara

MIDIBOX SERIE WERKINGSSPECIFICATIES BIJ 50 Hz



HYDRAULISCHE PRESTATIES

POMPTYPE	NOMINAAL VERMOGEN		Q = CAPACITEIT									
			l/min	0	30	60	90	135	175	225	260	320
			m³/h	0	1,8	3,6	5,4	8,1	10,5	13,5	15,6	19,2
	kW	HP	H = TOTALE OPVOERHOOGTE IN METERS WATERKOLOM									
DOC 3	0,25	0,33	6,9	6,2	5,3	4,1	2,0					
DOC 7(T)	0,55	0,75	11,1	10,7	10,2	9,5	8,1	6,5	3,7			
DOC 7VX(T)	0,55	0,75	7,2	6,8	6,3	5,7	4,5	3,1				
DOMO 7(T)	0,55	0,75	10,7	9,6	8,6	7,8	6,7	5,8	4,7	3,8	2,1	
DOMO 7VX(T)	0,55	0,75	9,1	8,4	7,7	6,8	5,6	4,4	3,0	2,0		

De prestaties (met betrekking tot één pomp) gelden voor vloeistoffen met een dichtheid van $\rho = 1,0 \text{ kg/dm}^3$ en een kinematische viscositeit van $\nu = 1 \text{ mm}^2/\text{s}$. midibox-2p50-en_a_th

ELEKTRISCHE GEGEVENS

POMPTYPE MONOFASE	OPGENOMEN VERMOGEN*	OPGENOMEN STROOM*	CONDENSATOR
	kW	220-240 V A	
DOC 3	0,31	1,43	6,3
DOC 7	0,78	3,47	16
DOC 7VX	0,66	2,96	16
DOMO 7	0,8	3,94	16
DOMO 7VX	0,79	3,91	16

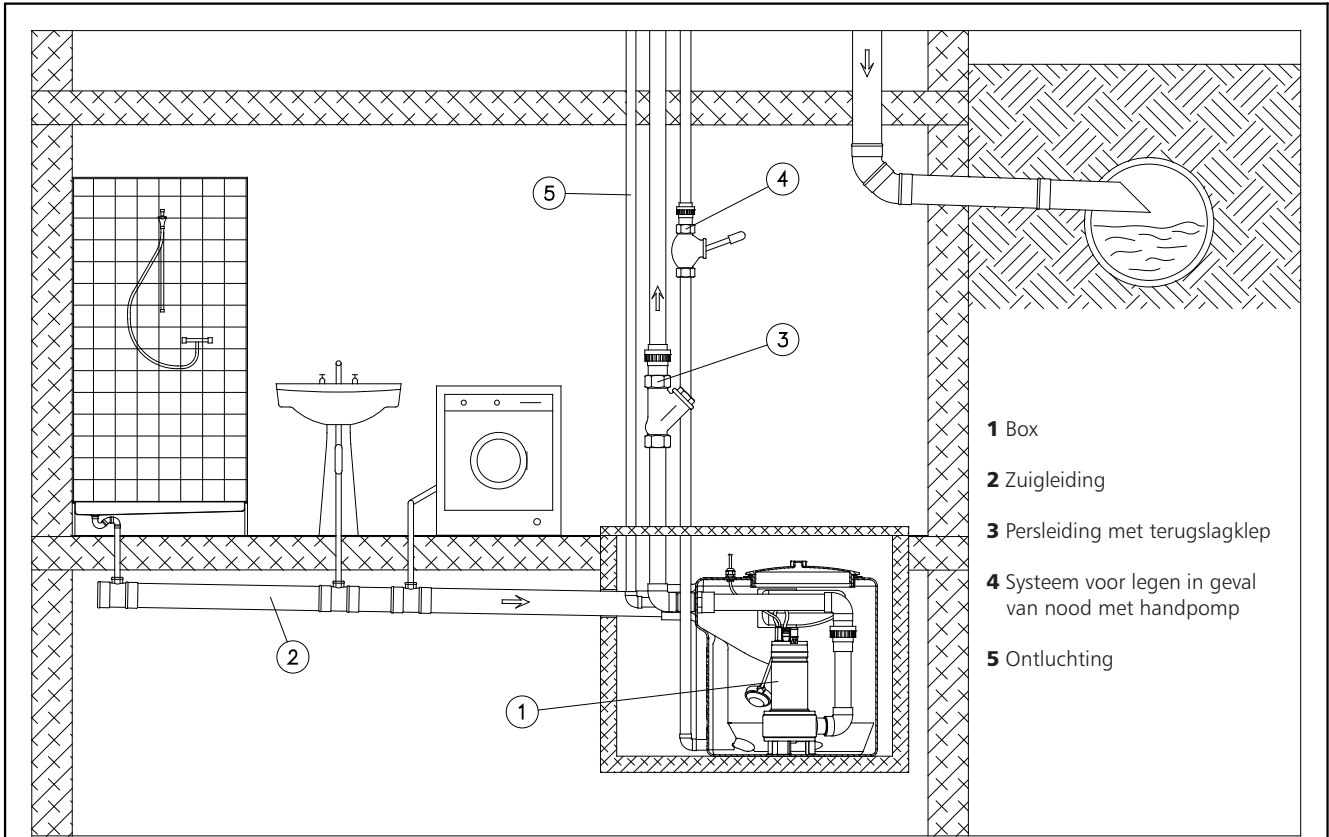
POMPTYPE DRIEFASE	OPGENOMEN VERMOGEN*	OPGENOMEN STROOM*	OPGENOMEN STROOM*
	kW	220-240 V A	380-415 V A
-	-	-	-
DOC 7T	0,79	2,82	1,63
DOC 7VXT	0,66	2,68	1,55
DOMO 7T	0,73	2,58	1,49
DOMO 7VXT	0,71	2,56	1,48

*Maximale waarden binnen het werkingsbereik.

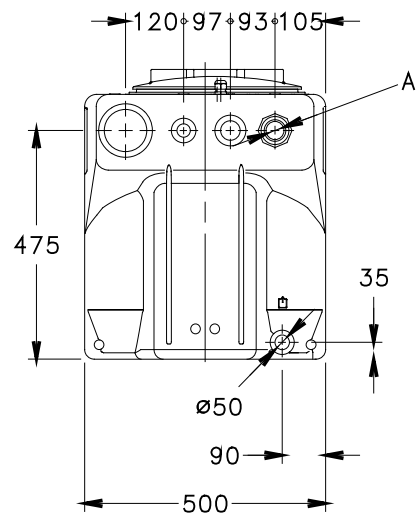
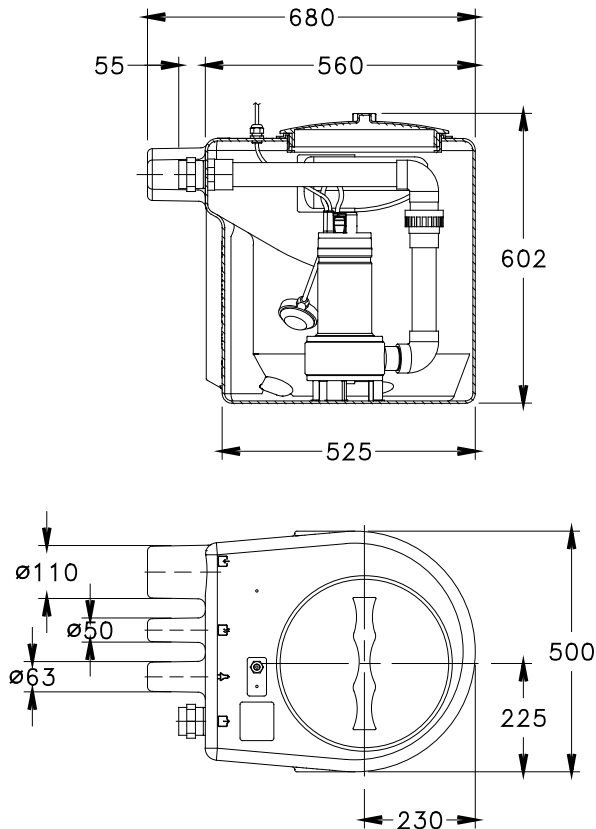
midibox-2p50-en_a_te



MIDIBOX SERIE



AFMETINGEN EN GEWICHT



MODEL	AFMETINGEN (mm)	
	A	GEWICHT kg
MIDIBOX DOC3	Rp 1" 1/4	13
MIDIBOX DOC7(T)	Rp 1" 1/4	16
MIDIBOX DOC7VX(T)	Rp 1" 1/4	16
MIDIBOX DOMO7(T)	Rp 1" 1/2	20
MIDIBOX DOMO7VX(T)	Rp 1" 1/2	20

04000_A_SC

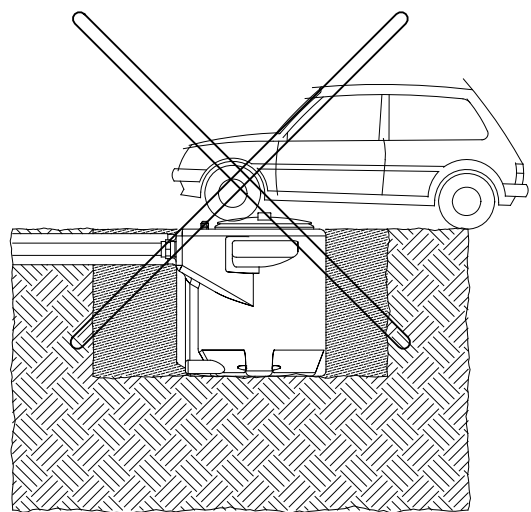
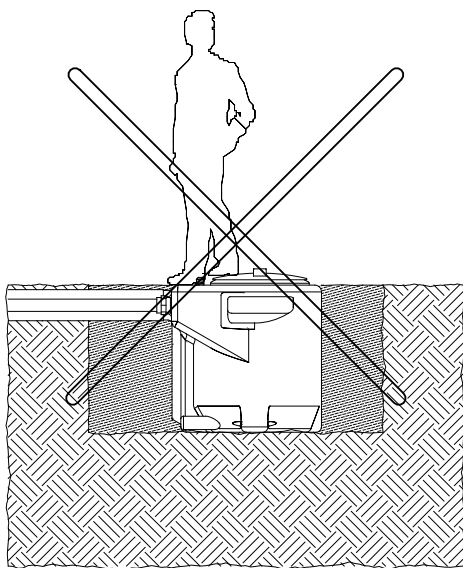
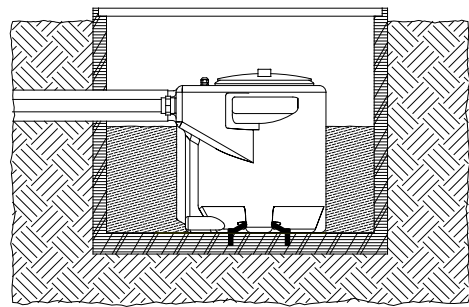
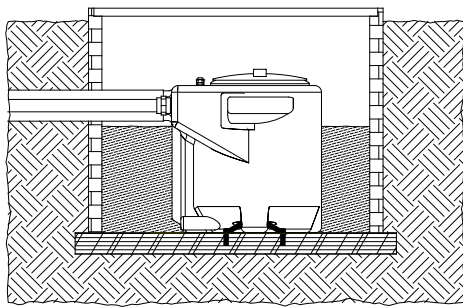
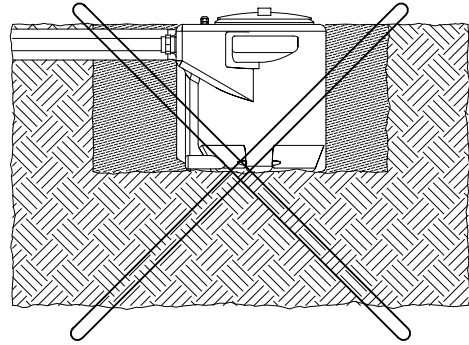
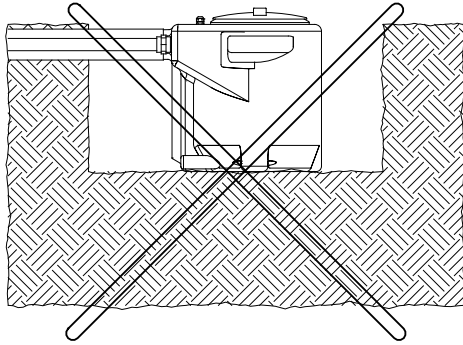
midibox-en_a_td



ITT

Lowara

MIDIBOX SERIE TOEPASSINGSVOORBEEDEN



04003_c_sc

Prefab kunststof pompput voor licht verontreinigd water volgens de norm EN 12050-1&2

SINGLEBOX PLUS Serie



MARKTSEGMENT

HUISHOUELIJK.

TOEPASSINGEN

- Transport van regenwater en licht verontreinigd afvalwater waarbij de afvoer onder het niveau van het rioleringsstelsel ligt.
 - opvoer installatie voor hemelwaterafvoer
 - opvoer installatie, licht vervuild, niet agressief afvalwater.

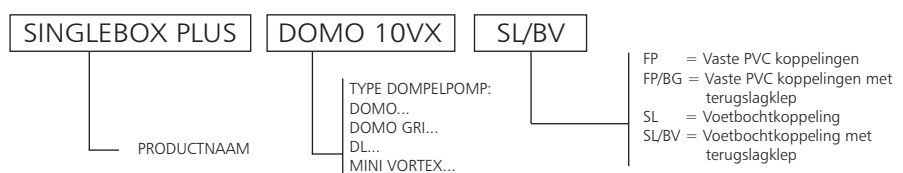
TECHNISCHE SPECIFICATIES

- De installatie bestaat standaard uit de volgende onderdelen:
 - Polyethyleen **reservoir** van 270 liter met schroefdeksel en borgschroef (belastbaar tot maximaal 100 kg)
 - **Kabelklemmen** voor voedingskabels (en eventueel vlotterschakelaars).
 - Persleiding van Rp 1"1/2 of 2"1/2 met snelkoppeling en ringmoer voor snelle verwijdering van de pomp of met neerlaatsysteem.
 - **4 snelkoppelingen**:
 - 2 x DN110 voor afvoerinlaat
 - 1 x DN50 voor ontluchting
 - 1 x DN65 voor kabeldoorvoer
 - **1 x DN50** snelkoppeling: handmatige noodpomp aansluiting
 - **Dompelpomp DOMO** of **DL** serie, met vortex waaier, kanaalwaaier of snijsysteem.
 - **Schakelkast** type QDR en vlotter-schakelaars voor de driefase uitvoeringen.
 - **3 afdichtingen**:
 - 1 x DN110, 1 x DN50 en 1 x DN65 mm.
 - Uitvoeringen met **vortex waaier** en met **snijstelsysteem** bruikbaar voor:
 - schoon en vervuild water met zwevende vaste en langvezelige delen.
 - Uitvoeringen met **kanaalwaaier** bruikbaar voor:
 - schoon en licht verontreinigd water zonder zwevende langvezelige delen.
 - Speciale uitvoering uitgerust met vaste koppelingen, ontgrendelring, balkeerklep en afsluitkraan voorgemonteerd in de box.
 - Speciale uitvoering uitgerust met voetbocht koppeling en balkeerklep, voorgemonteerd in de box.
- De **Singlebox Plus** kan zowel binnen als buiten het gebouw geïnstalleerd worden, waarbij de aanwijzingen in de installatiehandleiding aangehouden moeten worden.
 - **Installatiegemak**:
 - snel en makkelijk te installeren: bij de monofase uitvoering is het voldoende om het leidingwerk aan te sluiten en de stekker in de wandcontactdoos te steken, bij de driefase uitvoering moet ook de schakelkast aangesloten worden.
 - De nieuwe **Singlebox Plus** is eenvoudig (ver)plaatsbaar door middel van handvatten en hijsogen aan de zijkant.
 - De pomp en de persverbindingen zijn reeds geïnstalleerd.
 - **Ecologische oplossing**:
 - Het reservoir is gemaakt van 100% recyclebaar polyethyleen.
 - Het reservoir is dicht om het risico van vervuiling te vermijden, in overeenstemming met de Europese norm EN 12050.
 - **Makkelijk in onderhoud en reparatie**.
 - Uitgebreid geteste pomp-technologie
 - De pomp kan gemakkelijk en snel verwijderd worden dankzij de goed bereikbare ringmoer.

ACCESSOIRES

- Beschikbare accessoires:
 - Balkeerklep (aan de buitenkant te monteren).
 - Alarmset
 - Handpomp + afdichting.
 - Set afdichtingen.

POMPCODERING



VOORBEELD: SINGLEBOX PLUS DOMO 10VX SL/BV
SINGLEBOX PLUS met een DOMO 10VX pomp met voetbocht koppeling en terugslagklep.



ITT

Lowara

SINGLEBOX PLUS SERIE MODELLEN

SINGLEBOX PLUS		SPECIFICATIES					INCLUSIEF			UITVOERINGEN					
		kW	HP	VERBRUIK (l/min)	H max (m)	Type waaijer	Schakelkast QDR	Voorgemonteerde vlotterschakelaar op de pomp	Vlotterschakelaar (10 m kabel)	Standaard met ringmoer	Ringmoer, terugslagklep en kraan	Standaard	Met terugslagklep		
VASTE PVC KOPPELINGEN	MONOFASE	SINGLEBOX PLUS DOMO 7	0,55	0,75	320	10,7	TWEEKANAALS		X		X	X			
		SINGLEBOX PLUS DOMO 7VX	0,55	0,75	260	9,1	VORTEX		X		X	X			
		SINGLEBOX PLUS DOMO 10	0,75	1	500	10,1	TWEEKANAALS		X		X	X			
		SINGLEBOX PLUS DOMO 10VX	0,75	1	400	7,7	VORTEX		X		X	X			
		SINGLEBOX PLUS DOMO 15	1,1	1,5	600	12,7	TWEEKANAALS		X		X	X			
		SINGLEBOX PLUS DOMO 15VX	1,1	1,5	450	9,1	VORTEX		X		X	X			
		SINGLEBOX PLUS DOMO GRI 11	1,1	1,5	110	25	VERSNIJDER		X		X	X			
	DRIEFASE	SINGLEBOX PLUS DOMO 7T	0,55	0,75	320	10,7	TWEEKANAALS	X		X	X	X			
		SINGLEBOX PLUS DOMO 7VXT	0,55	0,75	260	9,1	VORTEX	X		X	X	X			
		SINGLEBOX PLUS DOMO 10T	0,75	1	500	10,1	TWEEKANAALS	X		X	X	X			
		SINGLEBOX PLUS DOMO 10VXT	0,75	1	400	7,7	VORTEX	X		X	X	X			
		SINGLEBOX PLUS DOMO 15T	1,1	1,5	600	12,7	TWEEKANAALS	X		X	X	X			
		SINGLEBOX PLUS DOMO 15VXT	1,1	1,5	450	9,1	VORTEX	X		X	X	X			
		SINGLEBOX PLUS DOMO 20T	1,5	2	670	14,8	TWEEKANAALS	X		X	X	X			
	VOETBOCHTKOPPELING	MONOFASE	SINGLEBOX PLUS DOMO 10	0,75	1	500	10,1	TWEEKANAALS		X			X	X	
			SINGLEBOX PLUS DOMO 10VX	0,75	1	400	7,7	VORTEX		X			X	X	
			SINGLEBOX PLUS DOMO 15	1,1	1,5	600	12,7	TWEEKANAALS		X			X	X	
			SINGLEBOX PLUS DOMO 15VX	1,1	1,5	450	9,1	VORTEX		X			X	X	
			SINGLEBOX PLUS DOMO GRI 11	1,1	1,5	110	25	VERSNIJDER		X			X	X	
		DRIEFASE	SINGLEBOX PLUS DOMO 10T	0,75	1	500	10,1	TWEEKANAALS	X		X		X	X	
SINGLEBOX PLUS DOMO 10VXT			0,75	1	400	7,7	VORTEX	X		X		X	X		
SINGLEBOX PLUS DOMO 15T			1,1	1,5	600	12,7	TWEEKANAALS	X		X		X	X		
SINGLEBOX PLUS DOMO 15VXT			1,1	1,5	450	9,1	VORTEX	X		X		X	X		
SINGLEBOX PLUS DOMO 20T			1,5	2	670	14,8	TWEEKANAALS	X		X		X	X		
SINGLEBOX PLUS DOMO 20VXT			1,5	2	550	11	VORTEX	X		X		X	X		
SINGLEBOX PLUS DOMO GRI 11T			1,1	1,5	110	25	VERSNIJDER	X		X		X	X		
MONOFASE		SINGLEBOX PLUS DLFM 80	0,6	0,8	350	7,6	ÉÉNKANAALS		X				X	X	
		SINGLEBOX PLUS DLFM 90	0,6	0,8	450	9,7	ÉÉNKANAALS		X				X	X	
		SINGLEBOX PLUS MINI VORTEX M	0,6	0,8	300	7,2	VORTEX		X				X	X	
		SINGLEBOX PLUS DLM 109	1,1	1,5	600	18,3	ÉÉNKANAALS		X				X	X	
		SINGLEBOX PLUS DLVM 100	1,1	1,5	500	10,6	VORTEX		X				X	X	
		DRIEFASE	SINGLEBOX PLUS DLF 80	0,6	0,8	350	7,6	ÉÉNKANAALS	X		X			X	X
			SINGLEBOX PLUS DLF 90	0,6	0,8	450	9,7	ÉÉNKANAALS	X		X			X	X
			SINGLEBOX PLUS MINI VORTEX	0,6	0,8	300	7,2	VORTEX	X		X			X	X
	SINGLEBOX PLUS DLF 105		1,1	1,5	500	14,1	ÉÉNKANAALS	X		X			X	X	
	SINGLEBOX PLUS DL 109		1,1	1,5	600	18,3	ÉÉNKANAALS	X		X			X	X	
SINGLEBOX PLUS DLV 100	1,1		1,5	500	10,6	VORTEX	X		X			X	X		
SINGLEBOX PLUS DLF VORTEX	1,1		1,5	500	8,4	VORTEX	X		X			X	X		
SINGLEBOX PLUS DL 125	1,5		2	700	21,9	ÉÉNKANAALS	X		X			X	X		
SINGLEBOX PLUS DLV 115	1,5	2	600	13,1	VORTEX	X		X			X	X			

sboxplus_modelli-en_a_sc

Opmerkingen

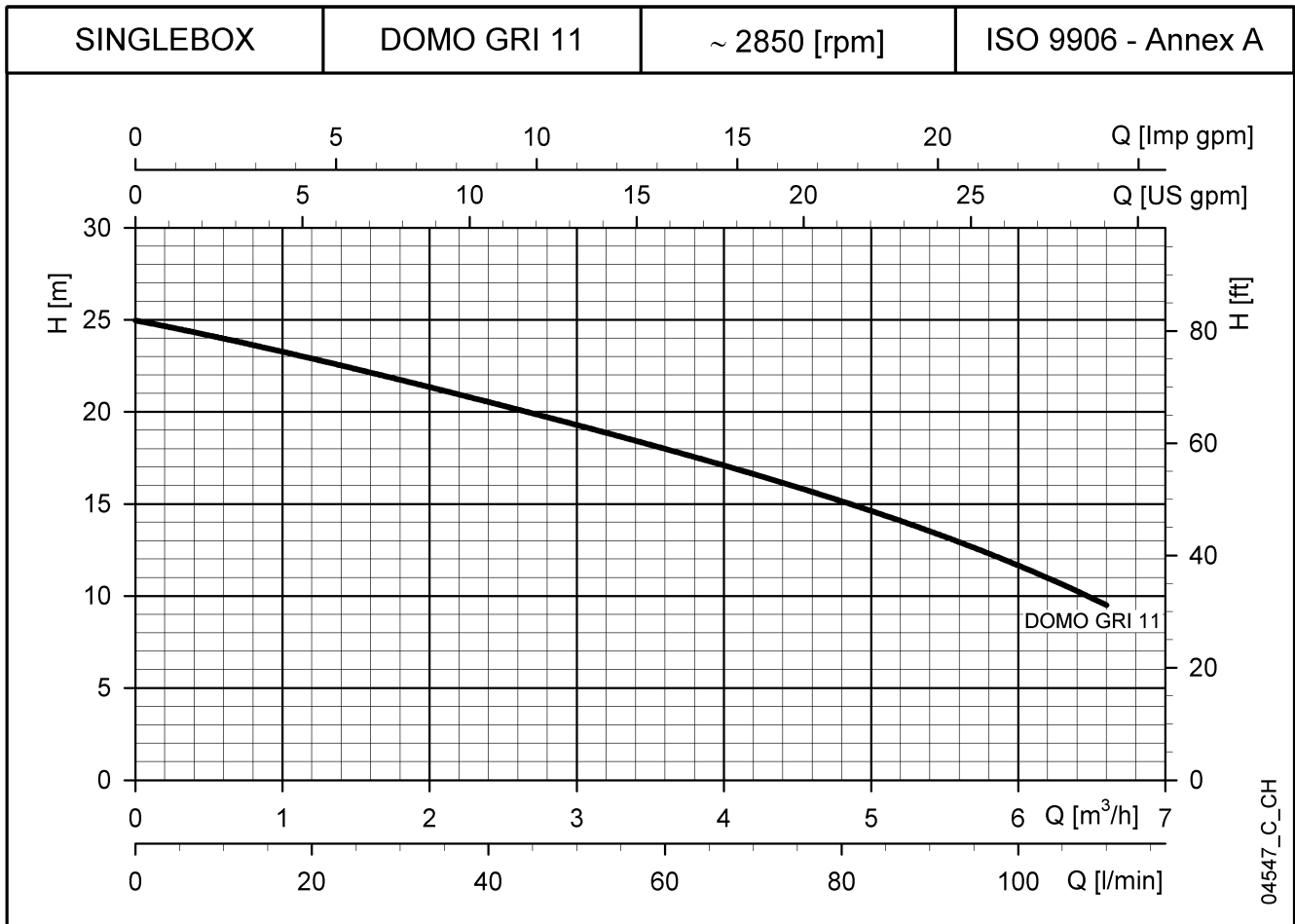
Voor de monofase modellen zijn de pompen standaard uitgerust met startcondensator, overbelastingsbeveiliging en vlotterschakelaar.
Op aanvraag modellen met schakelkast en accessoires.



ITT

Lowara

SINGLEBOX PLUS SERIE DOMO GRI WERKINGSSPECIFICATIES BIJ 50 Hz



HYDRAULISCHE PRESTATIES

DOMO GRI	POMPTYPE	NOMINAAL VERMOGEN		Q = CAPACITEIT											
				l/min	0	15	30	40	50	60	70	80	90	100	110
				m³/h	0	0,9	1,8	2,4	3	3,6	4,2	4,8	5,4	6	6,6
		kW	HP	H = TOTALE OPVOERHOOGTE IN METERS WATERKOLOM											
	DOMO GRI 11	1,1	1,5	25,0	23,5	21,7	20,5	19,3	18,0	16,6	15,2	13,5	11,7	9,5	
	DOMO GRI 11T														

De prestaties (met betrekking tot één pomp) gelden voor vloeistoffen met een dichtheid van $\rho = 1.0 \text{ kg/dm}^3$ en een kinematische viscositeit van $\nu = 1 \text{ mm}^2/\text{s}$.

sbox_domo-gri-2p50-en_b_th

ELEKTRISCHE GEGEVENS

POMPTYPE	OPGENOMEN VERMOGEN*	OPGENOMEN STROOM*	CONDENSATOR
MONOFASE		220-240 V	
	kW	A	$\mu\text{F} / 450 \text{ V}$
DOMO GRI 11	1,5	6,84	30

POMPTYPE	OPGENOMEN VERMOGEN*	OPGENOMEN STROOM*	OPGENOMEN STROOM*
DRIEFASE		220-240 V	380-415 V
	kW	A	A
DOMO GRI 11T	1,39	4,55	2,63

*Maximale waarden binnen het werkbereik.

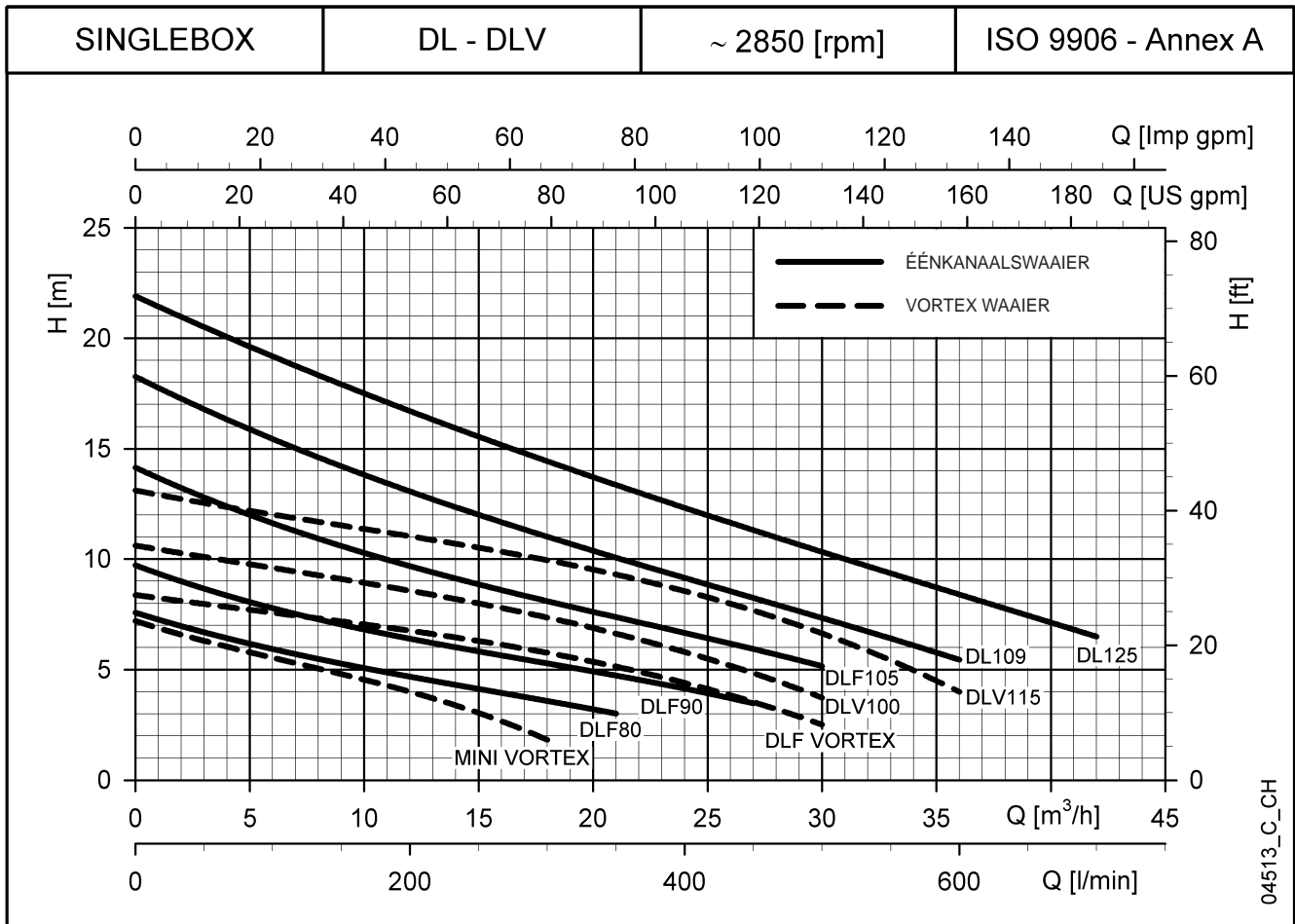
sbox_domo-gri-2p50-en_a_te



ITT

Lowara

SINGLEBOX PLUS SERIE DL-DLV WERKINGSSPECIFICATIES BIJ 50 Hz



04513_C_CH

HYDRAULISCHE PRESTATIES

DL	POMPTYPE	NOMINAAL VERMOGEN		Q = CAPACITEIT												
		kW	HP	l/min	100	150	200	250	300	350	400	450	500	600	700	
				m³/h	6	9	12	15	18	21	24	27	30	36	42	
H = TOTALE OPVOERHOOGTE IN METERS WATERKOLOM																
DLF(M) 80		0,6	0,8	7,6	5,9	5,3	4,7	4,1	3,6	3,0						
DLF(M) 90		0,6	0,8	9,7	7,8	7,0	6,4	5,8	5,3	4,7	4,1	3,5				
DLF 105		1,1	1,5	14,1	11,6	10,6	9,7	8,9	8,1	7,4	6,7	5,9	5,2			
DL(M) 109		1,1	1,5	18,3	15,4	14,2	13,1	12,0	11,0	10,1	9,2	8,2	7,3	5,4		
DL 125		1,5	2	21,9	19,2	17,9	16,7	15,5	14,4	13,4	12,3	11,3	10,3	8,4	6,5	

DLV	POMPTYPE	NOMINAAL VERMOGEN*		Q = CAPACITEIT												
		kW	HP	l/min	50	100	150	200	250	300	350	400	450	500	600	
				m³/h	3	6	9	12	15	18	21	24	27	30	36	
H = TOTALE OPVOERHOOGTE IN METERS WATERKOLOM																
MINI VORTEX(M)		0,6	0,8	7,2	6,3	5,5	4,8	4,0	3,0	1,8						
DLF VORTEX		1,1	1,5	8,4	8,0	7,6	7,2	6,8	6,3	5,8	5,1	4,4	3,5	2,5		
DLV(M) 100		1,1	1,5	10,6	10,1	9,6	9,1	8,6	8,0	7,4	6,6	5,8	4,8	3,7		
DLV 115		1,5	2	13,1	12,5	12,0	11,5	11,0	10,5	9,9	9,3	8,5	7,7	6,6	4,0	

De prestaties (met betrekking tot één pomp) gelden voor vloeistoffen met een dichtheid van $\rho = 1.0 \text{ kg/dm}^3$ en een kinematische viscositeit van $\nu = 1 \text{ mm}^2/\text{s}$. sbox_dl-dlv-2p50-en_b_te

ELEKTRISCHE GEGEVENS

POMPTYPE	OPGENOMEN VERMOGEN*	OPGENOMEN STROOM*	CONDENSATOR
MONOFASE	kW	220-240 V A	$\mu\text{F} / 450 \text{ V}$
DLFM 80	0,79	3,91	25
DLFM 90	0,89	4,27	25
-	-	-	-
DLM109	1,55	6,87	35
-	-	-	-
MINI VORTEX M	1,05	4,82	25
-	-	-	-
DLVM100	1,64	7,3	35
-	-	-	-

POMPTYPE	OPGENOMEN VERMOGEN*	OPGENOMEN STROOM*	OPGENOMEN STROOM*
DRIEFASE	kW	220-240 V A	380-415V A
DLF 80	0,80	-	2,09
DLF 90	0,92	3,81	2,20
DLF 105	1,43	4,66	2,69
DL 109	1,54	5,44	3,14
DL 125	2,14	6,58	3,80
MINI VORTEX	1,10	-	2,36
DLF VORTEX	1,66	5,11	2,95
DLV 100	1,65	5,63	3,25
DLV 115	2,25	6,81	3,93

*Maximale waarden binnen het werkingssbereik.

sbox_dl-dlv-2p50-en_b_te



Lowara

**Prefab
kunststof
pompput voor
licht
verontreinigd
water volgens
de norm EN
12050-1&2**

**DOUBLEBOX
PLUS
Serie**



MARKTSEGMENT

HUISHOUELIJK.

TOEPASSINGEN

- Transport van regenwater en licht verontreinigd afvalwater waarbij de afvoer onder het niveau van het rioleringsstelsel ligt.
- opvoer installatie voor hemelwaterafvoer
- opvoer installatie, licht vervuuld, niet agressief afvalwater

TECHNISCHE SPECIFICATIES

- De installatie bestaat standaard uit de volgende onderdelen:
 - Polyethyleen reservoir van 550 liter met twee schroefdeksels en borgschroef (belastbaar tot maximaal 100 kg).
 - Kabelklemmen voor voedingskabels (en eventueel vlotter-schakelaars).
 - 2x Persleiding van Rp 1 1/2 of 2" met snelkoppelingen en ringmoeren voor snelle verwijdering van de pompen of met neerlaatsystemen.
 - 8 snelkoppelingen:
 - 4 x DN110 voor afvoerinlaat
 - 2 x DN50 voor ontluchting
 - 2 x DN65 voor kabeldoorvoer
 - 1 x DN50 snelkoppeling: handmatige noodpomp aansluiting
 - **Dompelpomp DOMO** of **DL** serie, met vortex waaier, kanaalwaaier of snijsysteem.
 - Schakelkast type QXR2 en vlotter-schakelaars voor de driefase uitvoeringen.
 - 3 afdichtingen:
 - 1 x DN110, 1 x DN50 en 1 x DN65 mm.
- Uitvoeringen met **vortex waaier** en met **snijstelsel** bruikbaar voor:
 - schoon en vervuuld water met zwevende vaste en langvezelige delen.
- Uitvoeringen met **kanaalwaaier** bruikbaar voor:
 - schoon en licht verontreinigd water zonder zwevende langvezelige delen.
- Speciale uitvoering uitgerust met vaste koppelingen, ontgrendelring, balkeerklep en afsluitkraan voorgemonteerd in de box.
- Speciale uitvoering uitgerust met voetbocht koppeling en balkeerklep, voorgemonteerd in de box.
- De Doublebox kan zowel binnen als buiten het gebouw geïnstalleerd worden, waarbij de aanwijzingen in de installatiehandleiding aangehouden moeten worden.
- Installatiegemak:
 - snel en makkelijk te installeren: bij de monofase uitvoering is het voldoende om het leidingwerk aan te sluiten en de stekker in de wandcontactdoos te steken, bij de driefase uitvoering moet ook de schakelkast aangesloten worden.
 - Eenvoudig (ver)plaatsbaar door middel van de handvatten en hijsogen aan de zijkant.
 - De pomp en de persverbindingen zijn reeds geïnstalleerd.
- Ecologische oplossing:
 - Het reservoir is gemaakt van 100% recyclebaar polyethyleen.
 - Het reservoir is dicht om het risico van vervuiling te vermijden, in overeenstemming met de Europese norm EN 12050.
- Makkelijk in onderhoud en reparatie
 - Uitgebreid getest pomptechnologie.
 - De pomp kan gemakkelijk en snel verwijderd worden dankzij de goed bereikbare ringmoer.

ACCESSOIRES

- Beschikbare accessoires:
 - Balkeerklep (aan de buitenkant te monteren).
 - Alarmset
 - Handpomp + afdichting.
 - Set afdichtingen.

POMPCODERING



VOORBEELD: DOUBLEBOX PLUS DOMO 10VX SL/BV
DOUBLEBOX PLUS met een DOMO 10VX dompelpomp.
met voetbocht koppeling en terugslagklep.



DOUBLEBOX PLUS SERIE MODELLEN

DOUBLEBOX PLUS		SPECIFICATIES					INCLUSIEF			UITVOERINGEN				
		kW	HP	Q max (l/min)	H max (m)	Type waaier	Schakelkast	Voorgemonteerde vlotterschakelaar op de pompe	Vlotterschakelaar (10 m Kabel)	Standaard met ringmoer	Ringmoer, terugslagklep en kraan	Standaard	Met terugslagklep	
DOUBLEBOX PLUS DOMO	MONOFASE	2x0,55	2x0,75	640	10,7	TWEEKANAALS		X		X	X			
		2x0,55	2x0,75	520	9,1	VORTEX		X		X	X			
		2x0,75	2x1	1000	10,1	TWEEKANAALS		X		X	X			
		2x0,75	2x1	800	7,7	VORTEX		X		X	X			
		2x1,1	2x1,5	1200	12,7	TWEEKANAALS		X		X	X			
		2x1,1	2x1,5	900	9,1	VORTEX		X		X	X			
		2x1,1	2x1,5	220	25	VERSNIJDER		X		X	X			
	DRIEFASE	2x0,55	2x0,75	640	10,7	TWEEKANAALS	X		X	X	X			
		2x0,55	2x0,75	520	9,1	VORTEX	X		X	X	X			
		2x0,75	2x1	1000	10,1	TWEEKANAALS	X		X	X	X			
		2x0,75	2x1	800	7,7	VORTEX	X		X	X	X			
		2x1,1	2x1,5	1200	12,7	TWEEKANAALS	X		X	X	X			
		2x1,1	2x1,5	900	9,1	VORTEX	X		X	X	X			
		2x1,5	2x2	1340	14,8	TWEEKANAALS	X		X	X	X			
	DOUBLEBOX PLUS DOMO GRI	MONOFASE	2x1,1	2x1,5	220	25	VERSNIJDER	X		X	X			
			2x0,75	2x1	1000	10,1	TWEEKANAALS		X			X	X	
			2x0,75	2x1	800	7,7	VORTEX		X			X	X	
			2x1,1	2x1,5	1200	12,7	TWEEKANAALS		X			X	X	
2x1,1			2x1,5	900	9,1	VORTEX		X			X	X		
DRIEFASE		2x1,1	2x1,5	220	25	VERSNIJDER	X		X	X	X			
		2x0,75	2x1	1000	10,1	TWEEKANAALS	X		X			X	X	
		2x0,75	2x1	800	7,7	VORTEX	X		X			X	X	
		2x1,1	2x1,5	1200	12,7	TWEEKANAALS	X		X			X	X	
		2x1,1	2x1,5	900	9,1	VORTEX	X		X			X	X	
		2x1,5	2x2	1100	11	VORTEX	X		X			X	X	
DOUBLEBOX PLUS DOMO GRI 11T	MONOFASE	2x1,1	2x1,5	220	25	VERSNIJDER	X		X	X				
		2x0,75	2x1	1000	10,1	TWEEKANAALS		X			X	X		
		2x0,75	2x1	800	7,7	VORTEX		X			X	X		
		2x1,1	2x1,5	1200	12,7	TWEEKANAALS		X			X	X		
		2x1,1	2x1,5	900	9,1	VORTEX		X			X	X		
		2x1,1	2x1,5	220	25	VERSNIJDER		X			X	X		
		DRIEFASE	2x0,75	2x1	1000	10,1	TWEEKANAALS	X		X			X	X
			2x0,75	2x1	800	7,7	VORTEX	X		X			X	X
			2x1,1	2x1,5	1200	12,7	TWEEKANAALS	X		X			X	X
			2x1,1	2x1,5	900	9,1	VORTEX	X		X			X	X
	2x1,5		2x2	1340	14,8	TWEEKANAALS	X		X			X	X	
	2x1,5		2x2	1100	11	VORTEX	X		X			X	X	
	2x1,1		2x1,5	220	25	VERSNIJDER	X		X			X	X	
	DOUBLEBOX PLUS DLFM		MONOFASE	2x0,6	2x0,8	700	7,6	ÉÉNKANAALS		X			X	X
				2x0,6	2x0,8	900	9,7	ÉÉNKANAALS		X			X	X
				2x0,6	2x0,8	600	7,2	VORTEX		X			X	X
		2x1,1		2x1,5	1200	18,3	ÉÉNKANAALS		X			X	X	
		2x1,1		2x1,5	1000	10,6	VORTEX		X			X	X	
		DRIEFASE	2x0,6	2x0,8	700	7,6	ÉÉNKANAALS	X		X			X	X
			2x0,6	2x0,8	900	9,7	ÉÉNKANAALS	X		X			X	X
2x0,6			2x0,8	600	7,2	VORTEX	X		X			X	X	
2x1,1			2x1,5	1000	14,1	ÉÉNKANAALS	X		X			X	X	
2x1,1			2x1,5	1200	18,3	ÉÉNKANAALS	X		X			X	X	
DOUBLEBOX PLUS DLV	DRIEFASE	2x1,1	2x1,5	1000	10,6	VORTEX	X		X			X	X	
		2x1,1	2x1,5	1000	10,6	VORTEX	X		X			X	X	
		2x1,1	2x1,5	1000	8,4	VORTEX	X		X			X	X	
		2x1,5	2x2	1400	21,9	ÉÉNKANAALS	X		X			X	X	
		2x1,5	2x2	1200	13,1	VORTEX	X		X			X	X	

dboxplus_modelli-en_c_sc

Opmerkingen

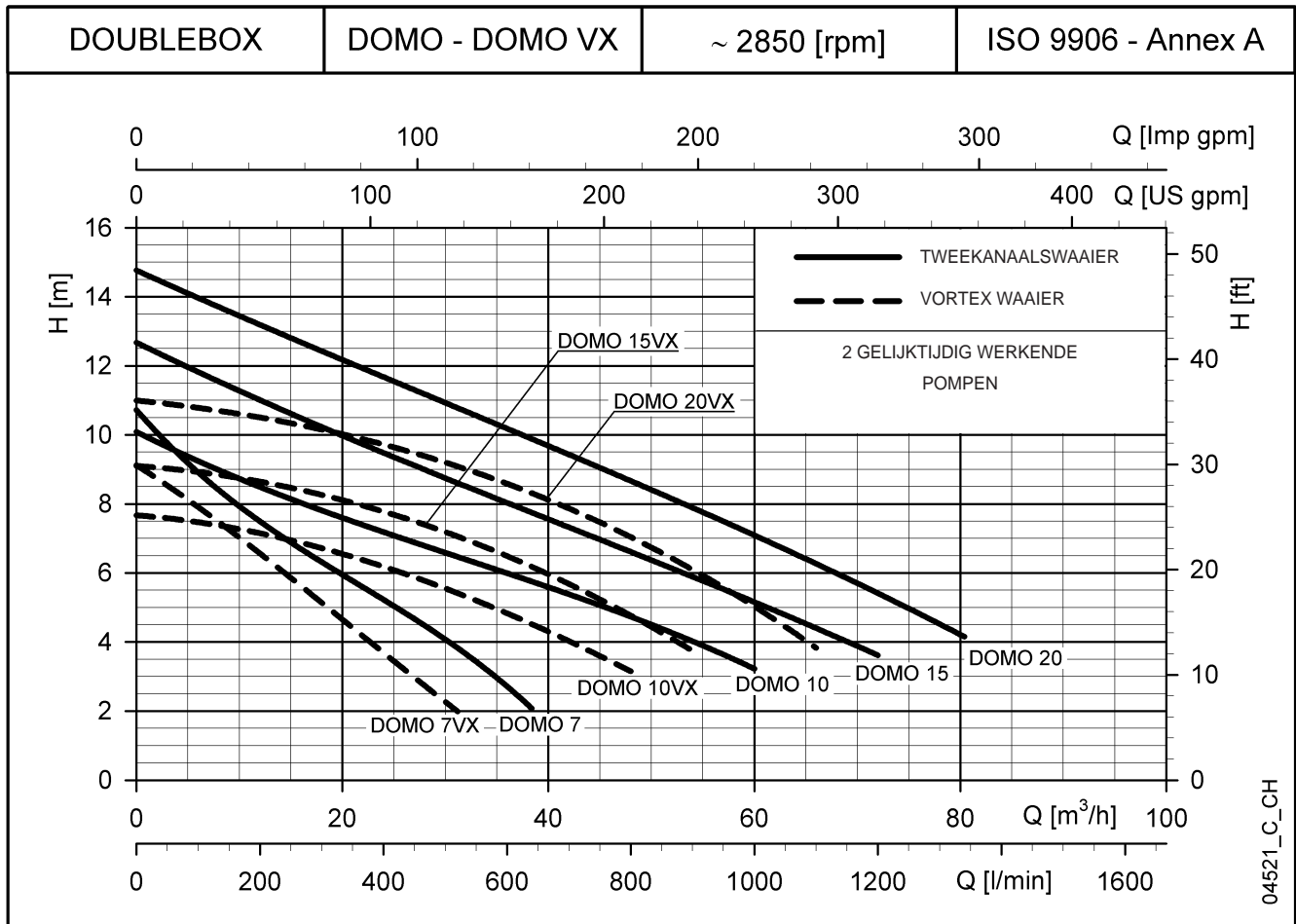
Voor de monofase modellen zijn de pompen standaard uitgerust met startcondensator, overbelastingsbeveiliging en vlotterschakelaar. Op aanvraag modellen met schakelkast en accessoires.



ITT

Lowara

DOUBLEBOX PLUS SERIE DOMO-DOMO VX WERKINGSSPECIFICATIES BIJ 50 Hz



HYDRAULISCHE PRESTATIES

DOMO	POMPTYPE	NOMINAAL VERMOGEN		Q = CAPACITEIT													
				l/min	0	100	200	300	400	500	600	640	800	1000	1200	1340	
				m³/h	0	6	12	18	24	30	36	38,4	48	60	72	80,4	
				H = TOTALE OPVOERHOOGTE IN METERS WATERKOLOM													
	DOMO 7(T)	2x0.55	2x0.75	10,7	8,9	7,5	6,3	5,2	4,1	2,7	2,1						
	DOMO 10(T)	2x0.75	2x1	10,1	9,2	8,5	7,8	7,2	6,6	6,0	5,8	4,7	3,2				
	DOMO 15(T)	2x1.1	2x1.5	12,7	11,8	11,0	10,2	9,5	8,8	8,0	7,8	6,6	5,2	3,6			
	DOMO 20T	2x1.5	2 x 2	14,8	14,0	13,2	12,4	11,7	10,9	10,2	9,9	8,7	7,1	5,4	4,2		

DOMO VX	POMPTYPE	NOMINAAL VERMOGEN		Q = CAPACITEIT													
				l/min	0	160	200	300	350	400	450	520	600	800	900	1100	
				m³/h	0	9,6	12	18	21	24	27	31,2	36	48	54	66	
				H = TOTALE OPVOERHOOGTE IN METERS WATERKOLOM													
	DOMO 7VX(T)	2x0.55	2x0.75	9,1	7,1	6,6	5,1	4,4	3,7	3,0	2,0						
	DOMO 10VX(T)	2x0.75	2x1	7,7	7,3	7,1	6,7	6,5	6,2	5,9	5,4	4,8	3,1				
	DOMO 15VX(T)	2x1.1	2x1.5	9,1	8,8	8,6	8,3	8,0	7,8	7,5	7,1	6,5	4,8	3,7			
	DOMO 20VXT	2x1.5	2 x 2	11,0	10,6	10,5	10,2	9,9	9,7	9,5	9,1	8,6	7,0	6,1	3,8		

De prestaties (met betrekking tot één pomp) gelden voor vloeistoffen met een dichtheid van $\rho = 1.0 \text{ kg/dm}^3$ en een kinematische viscositeit van $\nu = 1 \text{ mm}^2/\text{s}$. dbox_domo-domovx-2p50-en_a_th

ELEKTRISCHE GEGEVENS

POMPTYPE	OPGENOMEN VERMOGEN*		CONDENSATOR
	MONOFASE	OPGENOMEN STROOM* 220-240 V	
	kW	A	$\mu\text{F} / 450 \text{ V}$
DOMO 7	2x0.8	2x3.94	2x16
DOMO 10	2x1.14	2x5.84	2x22
DOMO 15	2x1.58	2x7.02	2x30
-	-	-	-
DOMO 7VX	2x0.79	2x3.91	2x16
DOMO 10VX	2x1.15	2x5.88	2x22
DOMO 15VX	2x1.36	2x6.11	2x30
-	-	-	-

POMPTYPE	OPGENOMEN VERMOGEN*		OPGENOMEN STROOM*
	DRIEFASE	OPGENOMEN STROOM* 220-240 V	OPGENOMEN STROOM* 380-415V
	kW	A	A
DOMO 7T	2x0.73	2x2.58	2x1.49
DOMO 10T	2x1.09	2x4.09	2x2.36
DOMO 15T	2x1.49	2x4.73	2x2.73
DOMO 20T	2x1.96	2x6.6	2x3.81
DOMO 7VXT	2x0.71	2x2.56	2x1.48
DOMO 10VXT	2x1.1	2x4.09	2x2.36
DOMO 15VXT	2x1.26	2x4.31	2x2.49
DOMO 20VXT	2x1.74	2x6.22	2x3.59

*Maximale waarden binnen het werkingssbereik.

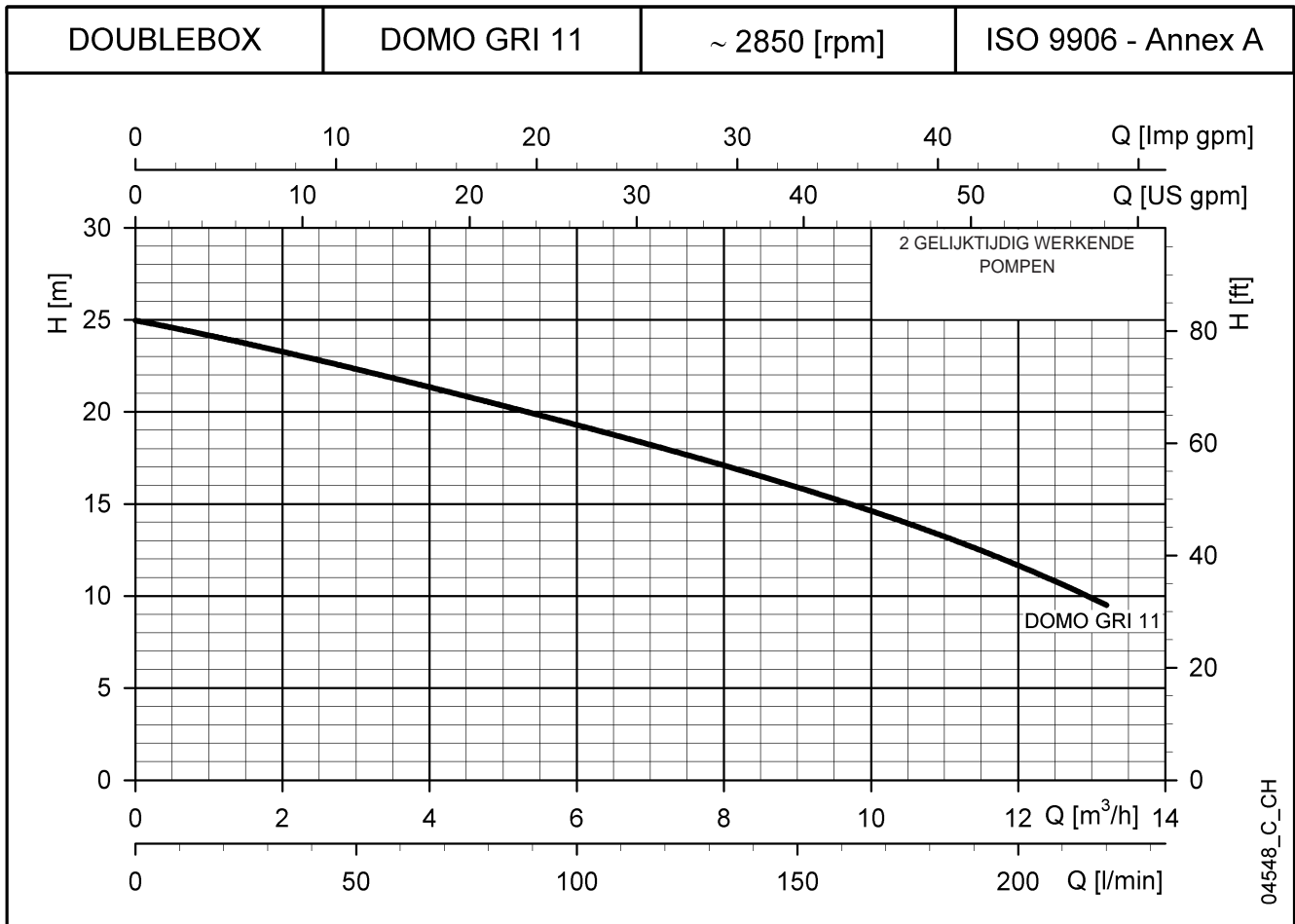
dbox_domo-domovx-2p50-en_a_te



ITT

Lowara

DOUBLEBOX PLUS SERIE DOMO GRI WERKINGSSPECIFICATIES BIJ 50 Hz



HYDRAULISCHE PRESTATIES

DOMO GRI	POMPTYPE	NOMINAAL VERMOGEN		Q = CAPACITEIT											
				l/min	0	30	60	80	100	120	140	160	180	200	220
				m ³ /h	0	1,8	3,6	4,8	6	7,2	8,4	9,6	10,8	12	13,2
		kW	HP	H = TOTALE OPVOERHOOGTE IN METERS WATERKOLOM											
	DOMO GRI11	2x1,1	2x1,5	25,0	23,5	21,7	20,5	19,3	18,0	16,6	15,2	13,5	11,7	9,5	
	DOMO GRI11T														

De prestaties (met betrekking tot één pomp) gelden voor vloeistoffen met een dichtheid van $\rho = 1.0 \text{ kg/dm}^3$ en een kinematische viscositeit van $\nu = 1 \text{ mm}^2/\text{s}$.

dbox_domo-gri-2p50-en_b_th

ELEKTRISCHE GEGEVENS

POMPTYPE	OPGENOMEN VERMOGEN*	OPGENOMEN STROOM*	CONDENSATOR
MONOFASE		220-240 V	
	kW	A	$\mu\text{F} / 450 \text{ V}$
DOMO GRI11	2x1.5	2x6.84	2x30

POMPTYPE	OPGENOMEN VERMOGEN*	OPGENOMEN STROOM*	OPGENOMEN STROOM*
DRIEFASE		220-240 V	380-415 V
	kW	A	A
DOMO GRI11T	2x1.39	2x4.55	2x2.63

*Maximale waarden binnen het werkbereik.

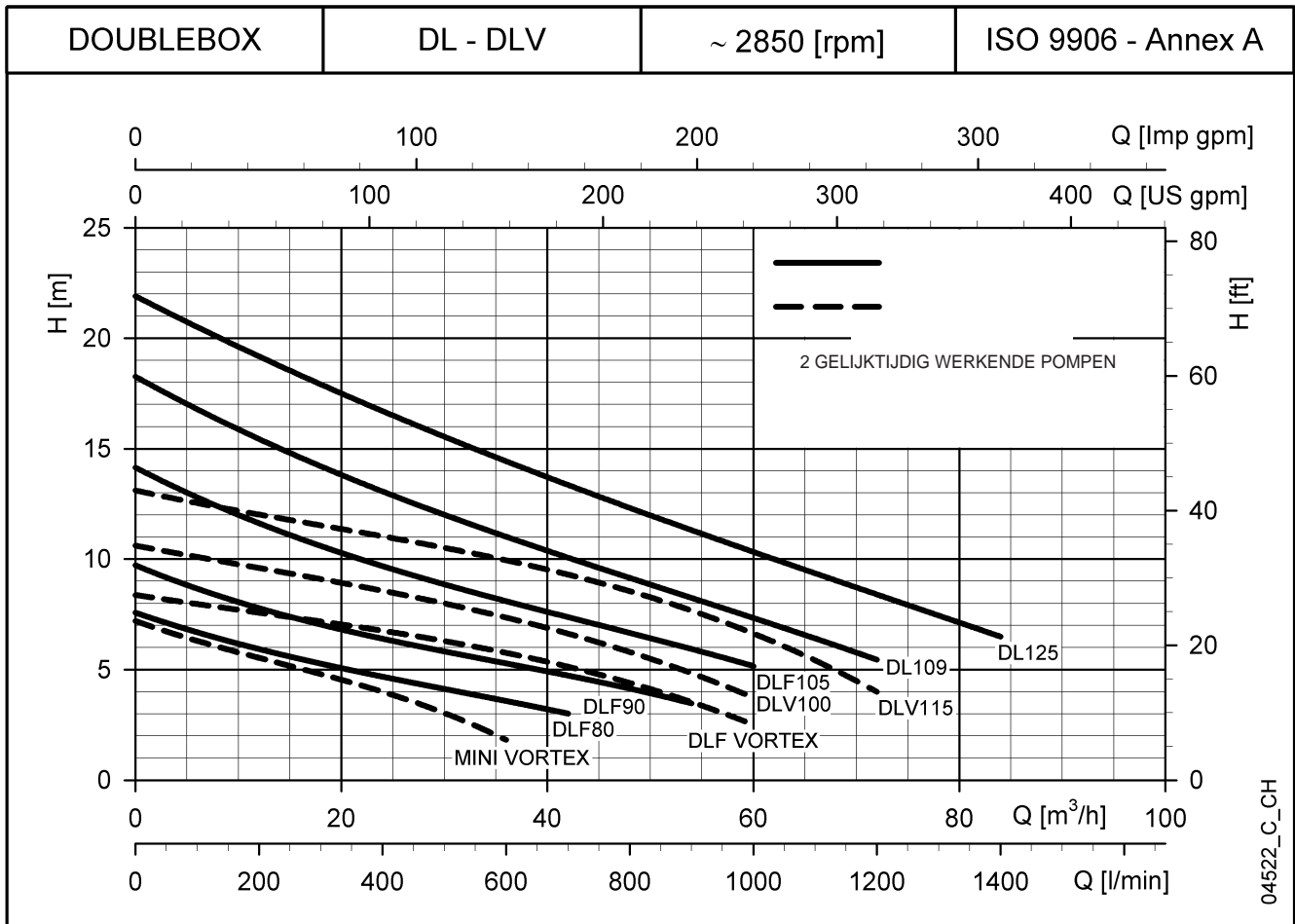
dbox_domo-gri-2p50-en_a_th



ITT

Lowara

DOUBLEBOX PLUS SERIE DL-DLV WERKINGSSPECIFICATIES BIJ 50 Hz



HYDRAULISCHE PRESTATIES

DL	POMPTYPE	NOMINAAL VERMOGEN		Q = CAPACITEIT												
				H = TOTALE OPVOERHOOGTE IN METERS WATERKOLOM												
				l/min	0	200	300	400	500	600	700	800	900	1000	1200	1400
		kW	HP	m³/h	0	12	18	24	30	36	42	48	54	60	72	84
	DLF(M) 80	2x0.6	2x0.8		7,6	5,9	5,3	4,7	4,1	3,6	3,0					
	DLF(M) 90	2x0.6	2x0.8		9,7	7,8	7,0	6,4	5,8	5,3	4,7	4,1	3,5			
	DLF 105	2x1.1	2x1.5		14,1	11,6	10,6	9,7	8,9	8,1	7,4	6,7	5,9	5,2		
	DL(M) 109	2x1.1	2x1.5		18,3	15,4	14,2	13,1	12,0	11,0	10,1	9,2	8,2	7,3	5,4	
	DL 125	2x1.5	2x2		21,9	19,2	17,9	16,7	15,5	14,4	13,4	12,3	11,3	10,3	8,4	6,5

DLV	POMPTYPE	NOMINAAL VERMOGEN		Q = CAPACITEIT												
				H = TOTALE OPVOERHOOGTE IN METERS WATERKOLOM												
				l/min	0	100	200	300	400	500	600	700	800	900	1000	1200
		kW	HP	m³/h	0	6	12	18	24	30	36	42	48	54	60	72
	MINI VORTEX(M)	2x0.6	2x0.8		7,2	6,3	5,5	4,8	4,0	3,0	1,8					
	DLF VORTEX	2x1.1	2x1.5		8,4	8,0	7,6	7,2	6,8	6,3	5,8	5,1	4,4	3,5	2,5	
	DLV(M) 100	2x1.1	2x1.5		10,6	10,1	9,6	9,1	8,6	8,0	7,4	6,6	5,8	4,8	3,7	
	DLV 115	2x1.5	2x2		13,1	12,5	12,0	11,5	11,0	10,5	9,9	9,3	8,5	7,7	6,6	4,0

De prestaties (met betrekking tot één pomp) gelden voor vloeistoffen met een dichtheid van $\rho = 1.0 \text{ kg/dm}^3$ en een kinematische viscositeit van $\nu = 1 \text{ mm}^2/\text{s}$. dbox_dl-dlv-2p50-en_b_th

ELEKTRISCHE GEGEVENS

POMPTYPE	OPGENOMEN VERMOGEN*	OPGENOMEN STROOM* 220-240 V	CONDENSATOR
MONOFASE	kW	A	$\mu\text{F} / 450 \text{ V}$
DLFM 80	2x0.79	2x3.91	2x25
DLFM 90	2x0.89	2x4.27	2x25
-	-	-	-
DLM109	2x1.55	2x6.87	2x35
-	-	-	-
MINI VORTEX M	2x1.05	2x4.82	2x2
-	-	-	-
DLVM100	2x1.64	2x7.3	2x35
-	-	-	-

POMPTYPE	OPGENOMEN VERMOGEN*	OPGENOMEN STROOM* 220-240 V	OPGENOMEN STROOM* 380-415V
DRIEFASE	kW	A	A
DLF 80	2x0.8	-	2x2.09
DLF 90	2x0.92	2x3.81	2x2.2
DLF 105	2x1.43	2x4.66	2x2.69
DL 109	2x1.54	2x5.44	2x3.14
DL 125	2x2.14	2x6.58	2x3.8
MINI VORTEX	2x1.1	-	2x2.36
DLF VORTEX	2x1.66	2x5.11	2x2.95
DLV 100	2x1.65	2x5.63	2x3.25
DLV 115	2x2.25	2x6.81	2x3.93

*Maximale waarden binnen het werkingbereik.

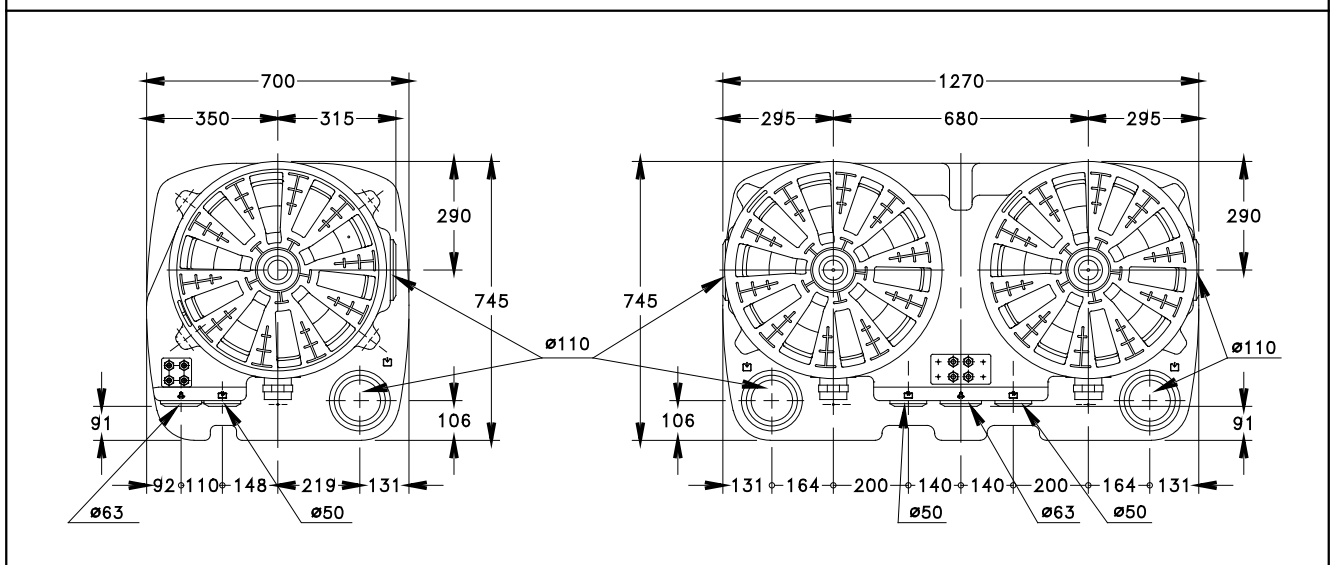
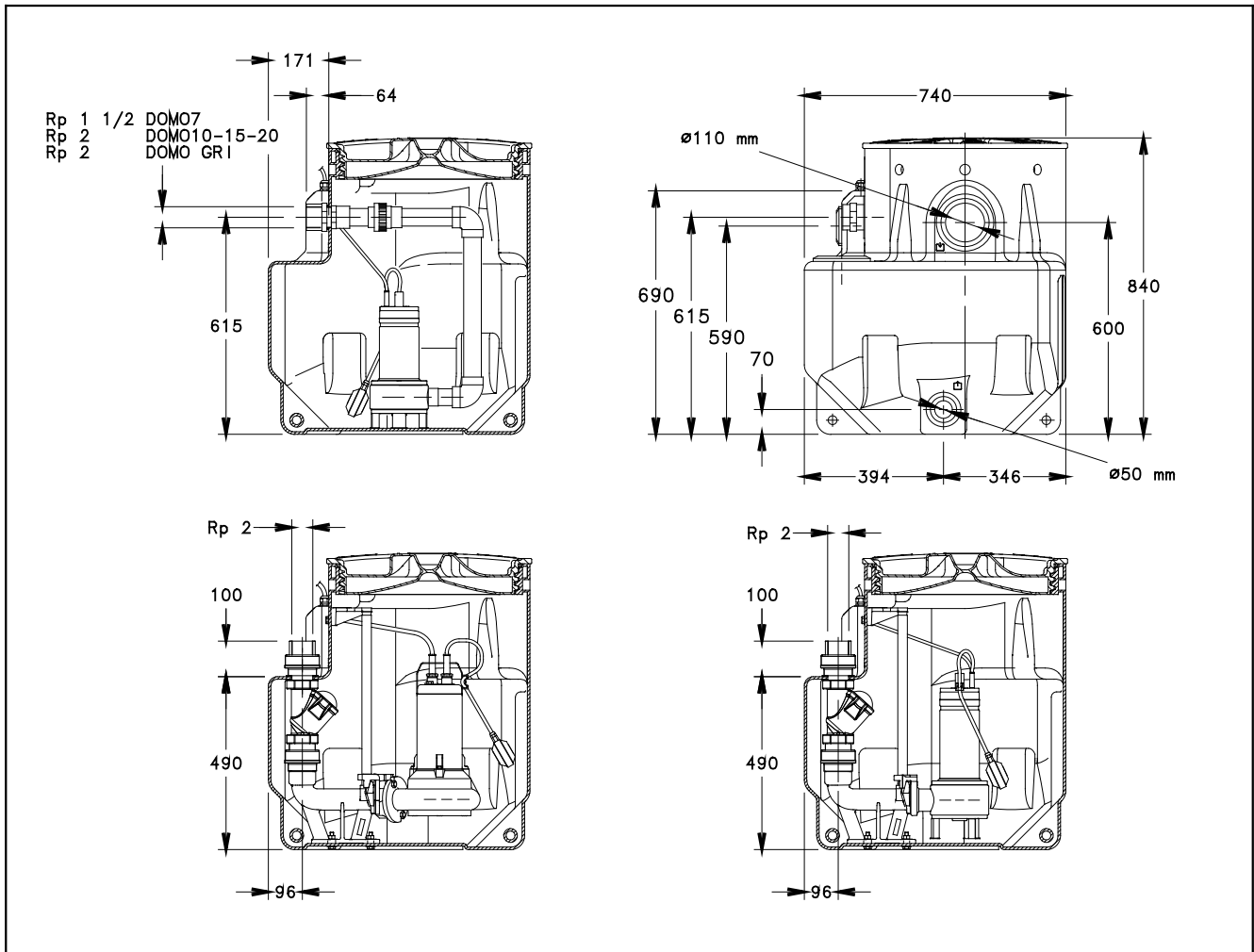
dbox_dl-dlv-2p50-en_b_te



ITT

Lowara

SINGLEBOX PLUS - DOUBLEBOX PLUS SERIE AFMETINGEN EN GEWICHT



MODEL	GEWICHT (kg)			
	PVC	PVC BV	SL	SL BV
SINGLEBOX PLUS	23	27	32	36
DOUBLEBOX PLUS	44	51	62	69

sbox-dbox-en_a_td

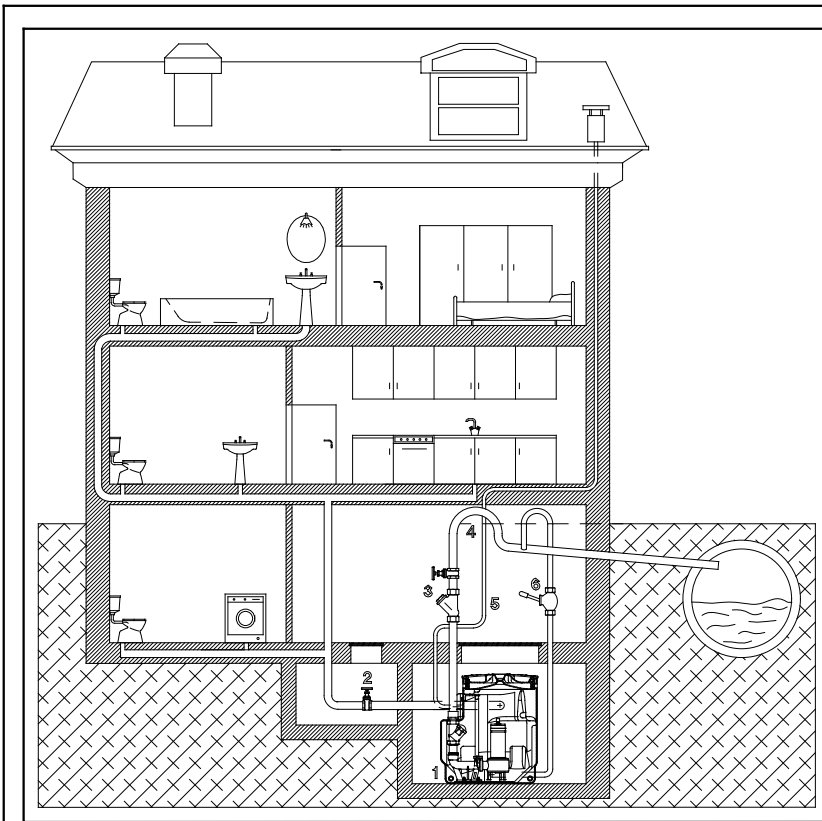
04514_C_DD



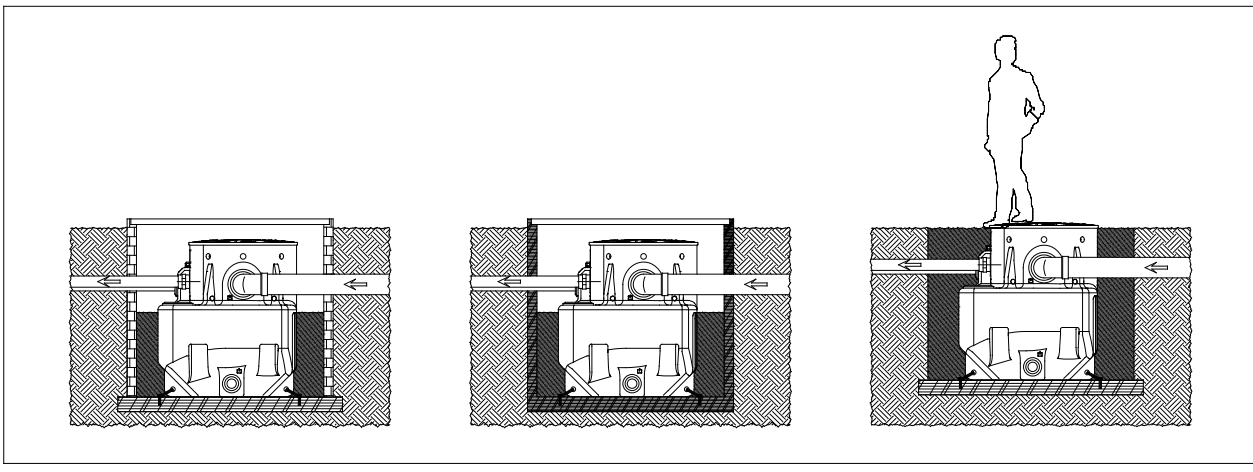
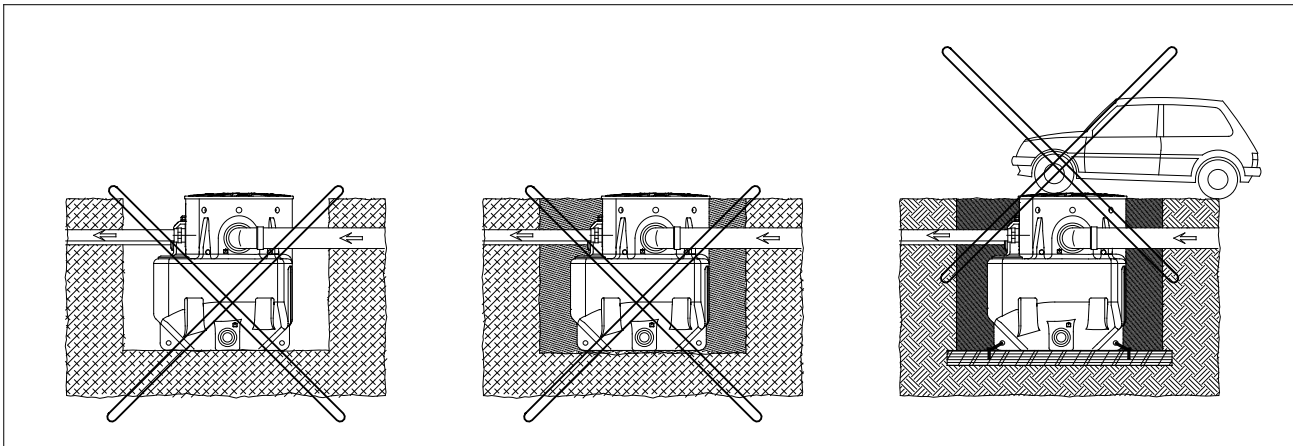
ITT

Lowara

SINGLEBOX PLUS - DOUBLEBOX PLUS SERIE TOEPASSINGSVOORBEELDEN



- 1 Box
- 2 Zuigleiding met klep en afsluiter
- 3 Persleiding met terugslagklep
- 4 Hevel
- 5 Ontluchting
- 6 Systeem voor legen in geval van nood met handpomp



04543_B_SC



ITT

Lowara

SINGLEBOX PLUS - DOUBLEBOX PLUS SERIE CERTIFICERING

MINIBOX MIDIBOX SINGLEBOX PLUS DOUBLEBOX PLUS

Station	Gebruik
MINIBOX DOC3	Schoonwater
MINIBOX DOC7	Schoonwater
MINIBOX DOC7VX	Schoonwater
MIDIBOX DOC3	Schoonwater
MIDIBOX DOC7	Schoonwater
MIDIBOX DOC7T	Schoonwater
MIDIBOX DOC7VX	EN 12050 - 2
MIDIBOX DOC7VXT	EN 12050 - 2
MIDIBOX DOMO7	EN 12050 - 2
MIDIBOX DOMO7T	EN 12050 - 2
MIDIBOX DOMO7VX	EN 12050 - 2
MIDIBOX DOMO7VXT	EN 12050 - 2
SINGLEBOX PLUS / DOUBLEBOX PLUS DOMO 7	EN 12050 - 2
SINGLEBOX PLUS / DOUBLEBOX PLUS DOMO 7T	EN 12050 - 2
SINGLEBOX PLUS / DOUBLEBOX PLUS DOMO 7VX	EN 12050 - 2
SINGLEBOX PLUS / DOUBLEBOX PLUS DOMO 7VXT	EN 12050 - 2
SINGLEBOX PLUS / DOUBLEBOX PLUS DOMO 10	EN 12050 - 1
SINGLEBOX PLUS / DOUBLEBOX PLUS DOMO 10T	EN 12050 - 1
SINGLEBOX PLUS / DOUBLEBOX PLUS DOMO 10VX	EN 12050 - 1
SINGLEBOX PLUS / DOUBLEBOX PLUS DOMO 10VXT	EN 12050 - 1
SINGLEBOX PLUS / DOUBLEBOX PLUS DOMO 15	EN 12050 - 1
SINGLEBOX PLUS / DOUBLEBOX PLUS DOMO 15T	EN 12050 - 1
SINGLEBOX PLUS / DOUBLEBOX PLUS DOMO 15VX	EN 12050 - 1
SINGLEBOX PLUS / DOUBLEBOX PLUS DOMO 15VXT	EN 12050 - 1
SINGLEBOX PLUS / DOUBLEBOX PLUS DOMO 20T	EN 12050 - 1
SINGLEBOX PLUS / DOUBLEBOX PLUS DOMO 20VXT	EN 12050 - 1
SINGLEBOX PLUS / DOUBLEBOX PLUS DOMO GRI 11	EN 12050 - 1
SINGLEBOX PLUS / DOUBLEBOX PLUS DOMO GRI 11T	EN 12050 - 1
SINGLEBOX PLUS / DOUBLEBOX PLUS DLFM 80	EN 12050 - 2
SINGLEBOX PLUS / DOUBLEBOX PLUS DLF 80	EN 12050 - 2
SINGLEBOX PLUS / DOUBLEBOX PLUS DLFM 90	EN 12050 - 2
SINGLEBOX PLUS / DOUBLEBOX PLUS DLF 90	EN 12050 - 2
SINGLEBOX PLUS / DOUBLEBOX PLUS MINI VORTEX M	EN 12050 - 2
SINGLEBOX PLUS / DOUBLEBOX PLUS MINI VORTEX	EN 12050 - 2
SINGLEBOX PLUS / DOUBLEBOX PLUS DLF 105	EN 12050 - 2
SINGLEBOX PLUS / DOUBLEBOX PLUS DLM 109	EN 12050 - 2
SINGLEBOX PLUS / DOUBLEBOX PLUS DL 109	EN 12050 - 2
SINGLEBOX PLUS / DOUBLEBOX PLUS DLVM 100	EN 12050 - 2
SINGLEBOX PLUS / DOUBLEBOX PLUS DLV 100	EN 12050 - 2
SINGLEBOX PLUS / DOUBLEBOX PLUS DLF VORTEX	EN 12050 - 2
SINGLEBOX PLUS / DOUBLEBOX PLUS DL 125	EN 12050 - 2
SINGLEBOX PLUS / DOUBLEBOX PLUS DLV 115	EN 12050 - 2

sbox-dboxplus_EN-en_a_sc

Prefab kunststof pompput voor de behandeling van afvalwater volgens de norm EN 12050-1

MAXIBOX PLUS Serie



MARKTSEGMENT

HUISHOUELIJK, COMMERCIEEL, INDUSTRIEEL

TOEPASSINGEN

- Transport van regenwater en licht verontreinigd afvalwater waarbij de afvoer onder het niveau van het rioleringsstelsel ligt.
 - opvoer installatie voor hemelwaterafvoer
 - opvoer installatie, licht vervuild, niet agressief afvalwater.

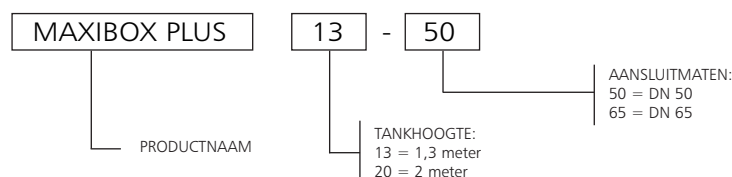
TECHNISCHE SPECIFICATIES

- De pompput is standaard uitgevoerd en voorzien van:
 - Polyethyleen reservoir van 1200 of 1900 liter.
 - Schroefdeksel.
 - Kabelklemmen voor voedingskabels en vlotterschakelaars.
 - 2 geleidebuissysteem DN50 of DN65.
 - 2 balkeerleppele.
 - 2 schuifafsluiters
 - 1 rubberdichting DN160 voor de inlaatkoppeling.
- De standaard pompput is niet van pompen voorzien en deze moeten separaat besteld worden. Geschikt voor twee pompen uit de serie: DOMO, DL, DLG, GLS 65 of GLV50/65.
- Selecteer de juiste pomp:
 - De pompen met een vortex waaier, zelfreinigende of versnijdende waaier worden geadviseerd voor de behandeling van schoon water en afvalwater met zwevende vaste delen en vezelige delen.
 - De pompen met een enkele of dubbele kanaalwaaier worden geadviseerd voor de behandeling van schoon water en afvalwater met zwevende vaste delen die geen vezelige delen bevatten.
- De Maxibox Plus moet buiten het gebouw ingegraven worden (zie de gebruikers- en installatiehandleiding).
- **Ecologische oplossing:**
 - Het reservoir is gemaakt van 100% recyclebaar polyethyleen.
 - Het reservoir is waterdicht om het risico van vervuiling te vermijden, in overeenstemming met de Europese norm EN 12050.
- **Makkelijk in onderhoud en reparatie** dankzij het geleidebuissysteem.

ACCESSOIRES

- Beschikbare accessoires:
 - Klemsysteem voor het deksel.
 - Verlengingsstuk h = 350 mm.
 - Schakelkast.
 - Niveauschakelaars
 - Hijsketting.
 - Hijshaak

POMPCODERING



VOORBEELD: MAXIBOX PLUS 13 - 50

MAXIBOX Plus met een tankhoogte van 1,3 meter en een DN 50 aansluitmaat

**MAXIBOX PLUS SERIES
MODELLEN**

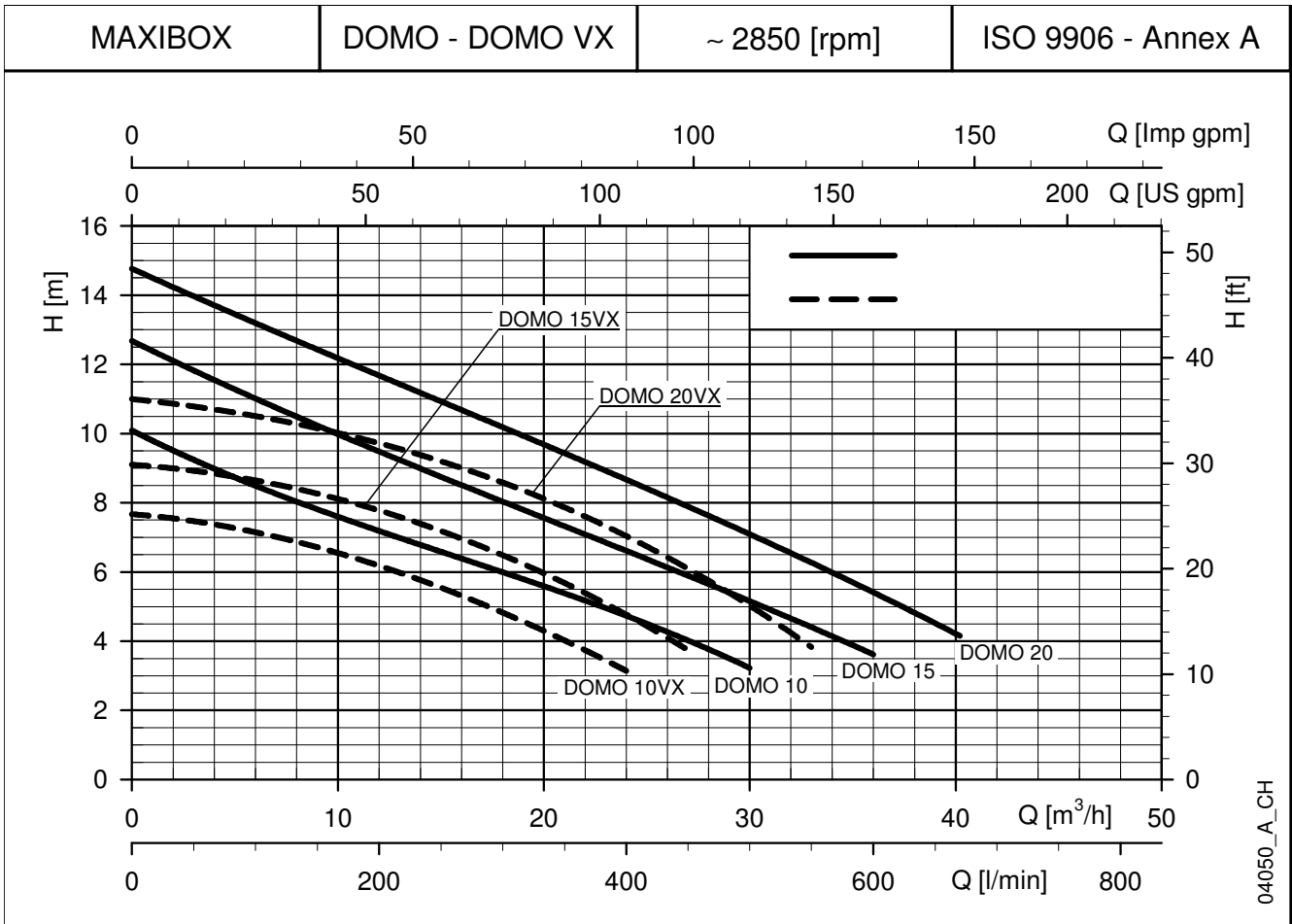
MAXIBOX PLUS	DN	kW	Q max (l/min)	H max (m)	Waaier type	Monofase pomp met of zonder geassembleerde niveauschakelaar	Maxibox Plus		
							Maxibox Plus 13 - 50	Maxibox Plus 20 - 50	Maxibox Plus 20 - 65
DOMO 10(T)	50	0,75	500	10,1	DUBBELE KANAALWAAIER	X	X		
DOMO 10VX(T)	50	0,75	400	7,7	VORTEX	X	X		
DOMO 15(T)	50	1,1	600	12,7	DUBBELE KANAALWAAIER	X	X		
DOMO 15VX(T)	50	1,1	450	9,1	VORTEX	X	X		
DOMO 20T	50	1,5	670	14,8	DUBBELE KANAALWAAIER		X	X	
DOMO 20VXT	50	1,5	550	11	VORTEX		X	X	
DOMO GRI 11(T)	50	1,1	110	25	GRINDER	X	X		
DLF(M) 80	50	0,6	350	7,6	ENKELE KANAALWAAIER	X	X		
DLF(M) 90	50	0,6	450	9,7	ENKELE KANAALWAAIER	X	X		
MINI VORTEX (M)	50	0,6	300	7,2	VORTEX	X	X		
DLF 105	50	1,1	500	14,1	ENKELE KANAALWAAIER		X	X	
DL(M) 109	50	1,1	600	18,3	ENKELE KANAALWAAIER	X	X		
DLV(M) 100	50	1,1	500	10,6	VORTEX	X	X		
DLF VORTEX	50	1,1	500	8,4	VORTEX		X	X	
DL 125	50	1,5	700	21,9	ENKELE KANAALWAAIER		X	X	
DLV 115	50	1,5	600	13,1	VORTEX		X	X	
GLS50-15-251-P	50	1,5	900	15,8	ENKELE KANAALWAAIER		X	X	
GLS50-16-253-P	50	1,6	900	16	ENKELE KANAALWAAIER		X	X	
GLS50-20-253-P	50	2	900	19	ENKELE KANAALWAAIER		X	X	
GLS50-24-253-P	50	2,4	900	23,8	ENKELE KANAALWAAIER		X	X	
GLS 65-15-251	65	1,5	900	15	ENKELE KANAALWAAIER			X	
GLS 65-16-253	65	1,6	900	15,1	ENKELE KANAALWAAIER			X	
GLS 65-20-253	65	2	900	17,4	ENKELE KANAALWAAIER			X	
GLS 65-24-253	65	2,4	900	20,9	ENKELE KANAALWAAIER			X	
GLS 65-32-253	65	3,2	1500	25	ZELFREINIGEND			X	
GLS 65-42-253	65	4,2	1500	29,8	ZELFREINIGEND			X	
GLV 50-12-251-P	50	1,2	480	10,3	VORTEX		X	X	
GLV 50-15-251-P	50	1,5	480	13,4	VORTEX		X	X	
GLV 50-16-253-P	50	1,6	480	10,4	VORTEX		X	X	
GLV 50-20-253-P	50	2	480	13,6	VORTEX		X	X	
GLV 50-24-253-P	50	2,4	600	17,1	VORTEX		X	X	
GLV 65-15-251	65	1,5	600	9	VORTEX			X	
GLV 65-16-253	65	1,6	600	9,1	VORTEX			X	
GLV 65-20-253	65	2	750	11,7	VORTEX			X	
GLV 65-24-253	65	2,4	900	14,6	VORTEX			X	
GLV 65-32-253	65	3,2	900	16,9	VORTEX			X	
GLV 65-42-253	65	4,2	1200	20,3	VORTEX			X	
DLG(M) 50-15 A	50	1,1	250	12,6	GRINDER		X	X	
DLG(M) 50-15	50	1,1	250	17,4	GRINDER		X	X	
DLGM 50-21 A	50	1,4	250	21,6	GRINDER		X	X	
DLG 50-21 A	50	1,5	250	21,6	GRINDER		X	X	
DLGM 50-21	50	1,4	250	24,2	GRINDER		X	X	
DLG 50-21	50	1,5	250	24,2	GRINDER		X	X	
DLG 50-28	50	2,2	250	31,5	GRINDER		X	X	
DLG 50-35 A	50	2,6	250	35	GRINDER		X	X	
DLG 50-35	50	2,6	250	39,3	GRINDER		X	X	
DLG 50-51 A	50	4	250	46	GRINDER		X	X	
DLG 50-51	50	4	250	52	GRINDER		X	X	
DLG4(M) 50-09	50	0,65	250	12,1	GRINDER		X	X	



ITT

Lowara

MAXIBOX PLUS SERIE DOMO-DOMO VX WERKINGSSPECIFICATIES BIJ 50 Hz



HYDRAULISCHE PRESTATIES

DOMO	POMPTYPE	NOMINAAL VERMOGEN		Q = CAPACITEIT												
				H = TOTALE OPVOERHOOGTE IN METERS WATERKOLOM												
				V _{min} m ³ /h	0	50	100	150	200	250	300	320	400	500	600	670
		kW	HP	0	3	6	9	12	15	18	19,2	24	30	36	40,2	
	DOMO 10(T)	0,75	1	10,1	9,2	8,5	7,8	7,2	6,6	6,0	5,8	4,7	3,2			
	DOMO 15(T)	1,1	1,5	12,7	11,8	11,0	10,2	9,5	8,8	8,0	7,8	6,6	5,2	3,6		
	DOMO 20T	1,5	2	14,8	14,0	13,2	12,4	11,7	10,9	10,2	9,9	8,7	7,1	5,4	4,2	

DOMO VX	POMPTYPE	NOMINAAL VERMOGEN		Q = CAPACITEIT												
				H = TOTALE OPVOERHOOGTE IN METERS WATERKOLOM												
				V _{min} m ³ /h	0	80	100	150	175	200	225	260	300	400	450	550
		kW	HP	0	4,8	6	9	10,5	12	13,5	15,6	18	24	27	33	
	DOMO 10VX(T)	0,75	1	7,7	7,3	7,1	6,7	6,5	6,2	5,9	5,4	4,8	3,1			
	DOMO 15VX(T)	1,1	1,5	9,1	8,8	8,6	8,3	8,0	7,8	7,5	7,1	6,5	4,8	3,7		
	DOMO 20VXT	1,5	2	11,0	10,6	10,5	10,2	9,9	9,7	9,5	9,1	8,6	7,0	6,1	3,8	

De prestaties (met betrekking tot één pomp) gelden voor vloeistoffen met een dichtheid van $\rho = 1.0 \text{ kg/dm}^3$ en een kinematische viscositeit van $\nu = 1 \text{ mm}^2/\text{s}$.

maxibox_domo-domovx-2p50-en_a_th

ELEKTRISCHE GEGEVENS

POMPTYPE	OPGENOMEN VERMOGEN*	OPGENOMEN STROOM* 220-240 V	CONDENSATOR
MONOFASE	kW	A	$\mu\text{F} / 450 \text{ V}$
DOMO 10	1,14	5,84	22
DOMO 15	1,58	7,02	30
-	-	-	-
DOMO 10VX	1,15	5,88	22
DOMO 15VX	1,36	6,11	30
-	-	-	-

POMPTYPE	OPGENOMEN VERMOGEN*	OPGENOMEN STROOM* 220-240 V	OPGENOMEN STROOM* 380-415V
DRIEFASE	kW	A	A
DOMO 10T	1,09	4,09	2,36
DOMO 15T	1,49	4,73	2,73
DOMO 20T	1,96	6,6	3,81
DOMO 10VXT	1,1	4,09	2,36
DOMO 15VXT	1,26	4,31	2,49
DOMO 20VXT	1,74	6,22	3,59

*Maximale waarden binnen het werkingsspectrum.

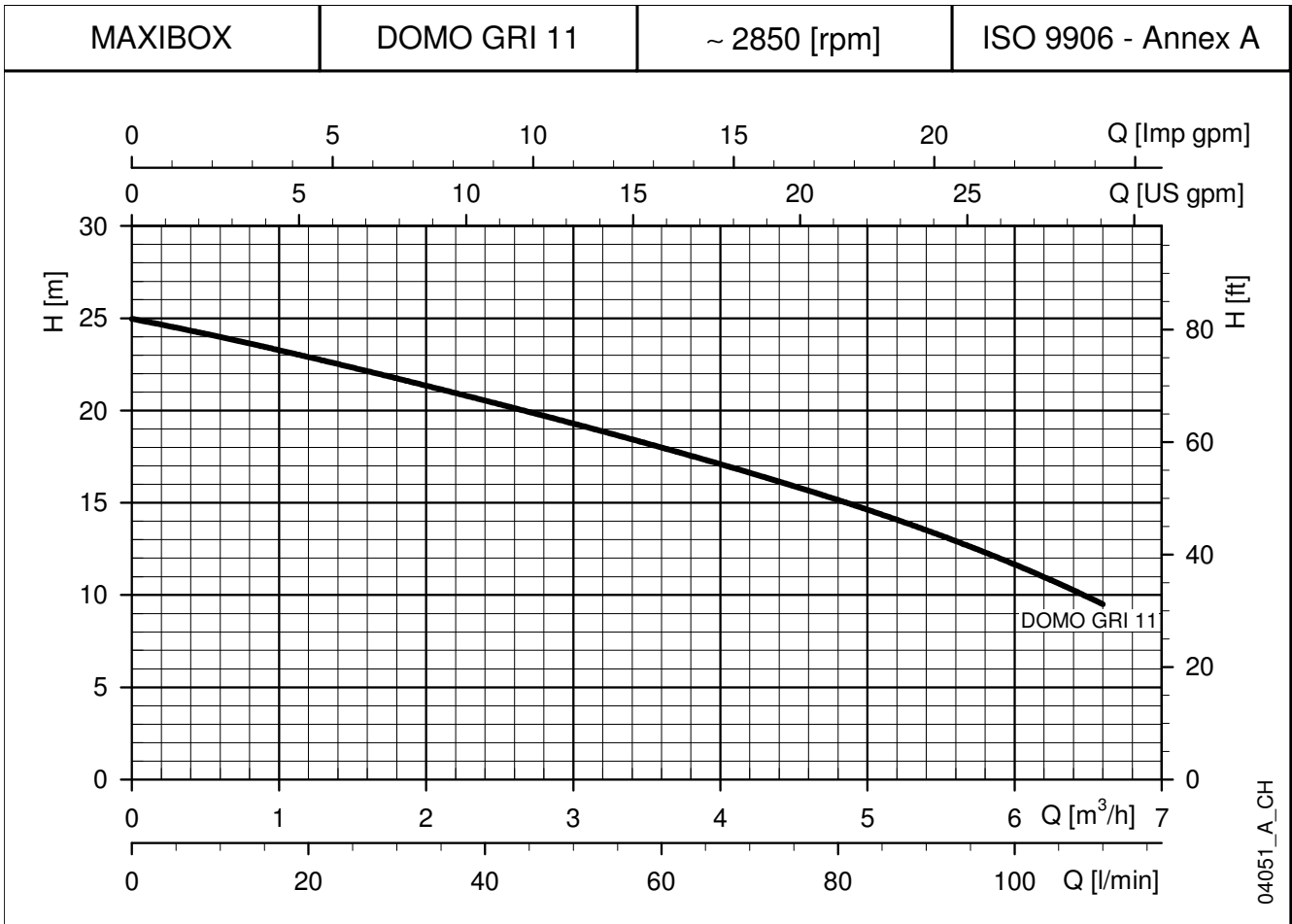
maxiboxplus_domo-domovx-2p50-en_a_te



ITT

Lowara

MAXIBOX PLUS SERIE DOMO GRI WERKINGSSPECIFICATIES BIJ 50 Hz



HYDRAULISCHE PRESTATIES

DOMO GRI	POMPTYPE	NOMINAAL VERMOGEN		Q = CAPACITEIT												
				l/min	0	15	30	40	50	60	70	80	90	100	110	
				m³/h	0	0,9	1,8	2,4	3	3,6	4,2	4,8	5,4	6	6,6	
				H = TOTALE OPVOERHOOGTE IN METERS WATERKOLOM												
	DOMO GRI 11	1,1	1,5	25,0	23,5	21,7	20,5	19,3	18,0	16,6	15,2	13,5	11,7	9,5		
	DOMO GRI 11T															

De prestaties (met betrekking tot één pomp) gelden voor vloeistoffen met een dichtheid van $\rho = 1.0 \text{ kg/dm}^3$ en een kinematische viscositeit van $\nu = 1 \text{ mm}^2/\text{s}$.

maxibox_domo-gri-2p50-en_a_th

ELEKTRISCHE GEGEVENS

POMPTYPE	OPGENOMEN VERMOGEN*	OPGENOMEN STROOM*	CONDENSATOR
MONOFASE		220-240 V	
	kW	A	$\mu\text{F} / 450 \text{ V}$
DOMO GRI 11	1,5	6,84	30

*Maximale waarden binnen het werkingssbereik.

POMPTYPE	OPGENOMEN VERMOGEN*	OPGENOMEN STROOM*	OPGENOMEN STROOM*
DRIEFASE		220-240 V	380-415 V
	kW	A	A
DOMO GRI 11T	1,39	4,55	2,63

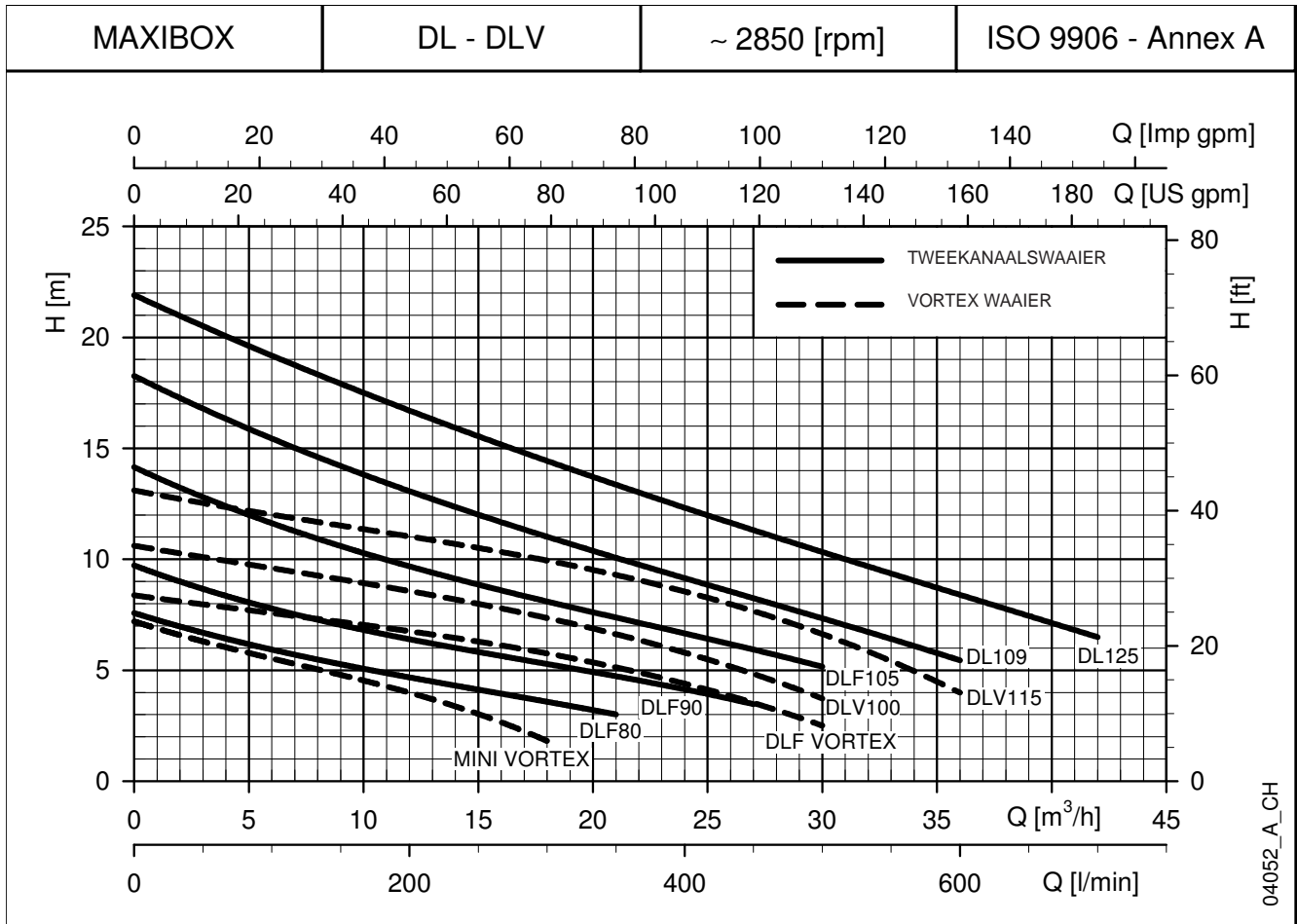
maxibox_domo-gri-2p50-en_a_te



ITT

Lowara

MAXIBOX PLUS SERIE DL-DLV WERKINGSSPECIFICATIES BIJ 50 Hz



HYDRAULISCHE PRESTATIES

DL	POMPTYPE	NOMINAAL VERMOGEN		Q = CAPACITEIT													
				l/min	0	100	150	200	250	300	350	400	450	500	600	700	
				m³/h	0	6	9	12	15	18	21	24	27	30	36	42	
				H = TOTALE OPVOERHOOGTE IN METERS WATERKOLOM													
	DLF(M) 80	0,6	0,8	7,6	5,9	5,3	4,7	4,1	3,6	3,0							
	DLF(M) 90	0,6	0,8	9,7	7,8	7,0	6,4	5,8	5,3	4,7	4,1	3,5					
	DLF 105	1,1	1,5	14,1	11,6	10,6	9,7	8,9	8,1	7,4	6,7	5,9	5,2				
	DL(M) 109	1,1	1,5	18,3	15,4	14,2	13,1	12,0	11,0	10,1	9,2	8,2	7,3	5,4			
	DL 125	1,5	2	21,9	19,2	17,9	16,7	15,5	14,4	13,4	12,3	11,3	10,3	8,4	6,5		

DLV	POMPTYPE	NOMINAAL VERMOGEN		Q = CAPACITEIT													
				l/min	0	50	100	150	200	250	300	350	400	450	500	600	
				m³/h	0	3	6	9	12	15	18	21	24	27	30	36	
				H = TOTALE OPVOERHOOGTE IN METERS WATERKOLOM													
	MINI VORTEX(M)	0,6	0,8	7,2	6,3	5,5	4,8	4,0	3,0	1,8							
	DLF VORTEX	1,1	1,5	8,4	8,0	7,6	7,2	6,8	6,3	5,8	5,1	4,4	3,5	2,5			
	DLV(M) 100	1,1	1,5	10,6	10,1	9,6	9,1	8,6	8,0	7,4	6,6	5,8	4,8	3,7			
	DLV 115	1,5	2	13,1	12,5	12,0	11,5	11,0	10,5	9,9	9,3	8,5	7,7	6,6	4,0		

De prestaties (met betrekking tot één pomp) gelden voor vloeistoffen met een dichtheid van $\rho = 1,0 \text{ kg/dm}^3$ en een kinematische viscositeit van $\nu = 1 \text{ mm}^2/\text{s}$.

maxibox_dl-dlv-2p50-en_a_th

ELEKTRISCHE GEGEVENS

POMPTYPE	OPGENOMEN VERMOGEN*	OPGENOMEN STROOM* 220-240 V	CONDENSATOR
MONOFASE	kW	A	$\mu\text{F} / 450 \text{ V}$
DLFM 80	0,79	3,91	25
DLFM 90	0,89	4,27	25
-	-	-	-
DLM109	1,55	6,87	35
-	-	-	-
MINI VORTEX M	1,05	4,82	25
-	-	-	-
DLVM100	1,64	7,3	35
-	-	-	-

POMPTYPE	OPGENOMEN VERMOGEN*	OPGENOMEN STROOM* 220-240 V	OPGENOMEN STROOM* 380-415V
DRIEFASE	kW	A	A
DLF 80	0,80	-	2,09
DLF 90	0,92	3,81	2,20
DLF 105	1,43	4,66	2,69
DL 109	1,54	5,44	3,14
DL 125	2,14	6,58	3,80
MINI VORTEX	1,10	-	2,36
DLF VORTEX	1,66	5,11	2,95
DLV 100	1,65	5,63	3,25
DLV 115	2,25	6,81	3,93

*Maximale waarden binnen het werkingsbereik.

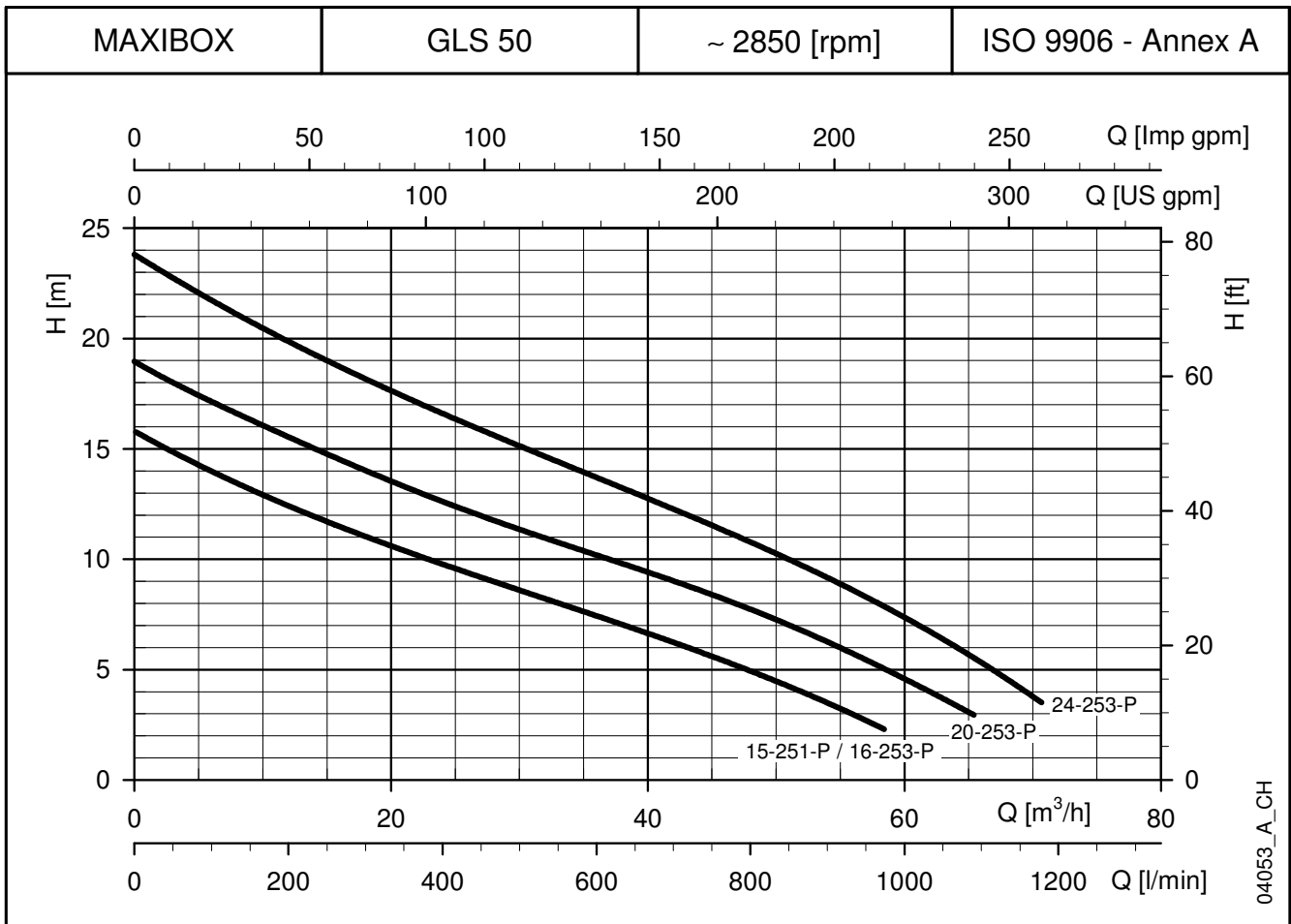
maxibox_dl-dlv-2p50-en_a_te



ITT

Lowara

MAXIBOX PLUS SERIE GLS 50 WERKINGSSPECIFICATIES BIJ 50 Hz



HYDRAULISCHE PRESTATIES

GLS	POMPTYPE	NOMINAAL VERMOGEN kW	Q = CAPACITEIT									
			l/s	0	2	4	6	8	10	15	20	25
			m³/h	0	7,2	14,4	21,6	28,8	36	54	72	90
H = TOTALE OPVOERHOOGTE IN METERS WATERKOLOM												
	GLS 50-15-251-P	1,5	15,8	13,7	11,8	10,3	8,8	7,4	3,5			
	GLS 50-16-253-P	1,6	16,0	13,8	12,0	10,5	9,1	7,7	3,8			
	GLS 50-20-253-P	2	19,0	16,8	14,9	13,2	11,6	10,2	6,3			
	GLS 50-24-253-P	2,4	23,8	21,3	19,2	17,2	15,4	13,7	9,2			

De prestaties (met betrekking tot één pomp) gelden voor vloeistoffen met een dichtheid van $\rho = 1.0 \text{ kg/dm}^3$ en een kinematische viscositeit van $\nu = 1 \text{ mm}^2/\text{s}$.

maxibox_gls50-en_a_th

ELECTRICAL DATA TABLE

POMPTYPE MONOFASE	OPGENOMEN VERMOGEN*	OPGENOMEN STROOM*	WERKINGS- CONDENSATOR	START- CONDENSATOR
	kW	230 V	$\mu\text{F} / \text{V}$	$\mu\text{F} / \text{V}$
		A		
GLS 50-15-251-P	2	8,4	35 / 400	100 / 330
-	-	-	-	-
-	-	-	-	-

*Maximale waarden binnen het werkingssbereik.

POMPTYPE DRIEFASE	OPGENOMEN VERMOGEN*	OPGENOMEN STROOM*
	kW	400 V
		A
GLS 50-16-253-P	1,9	3,6
GLS 50-20-253-P	2,4	4,3
GLS 50-24-253-P	3,2	5,1

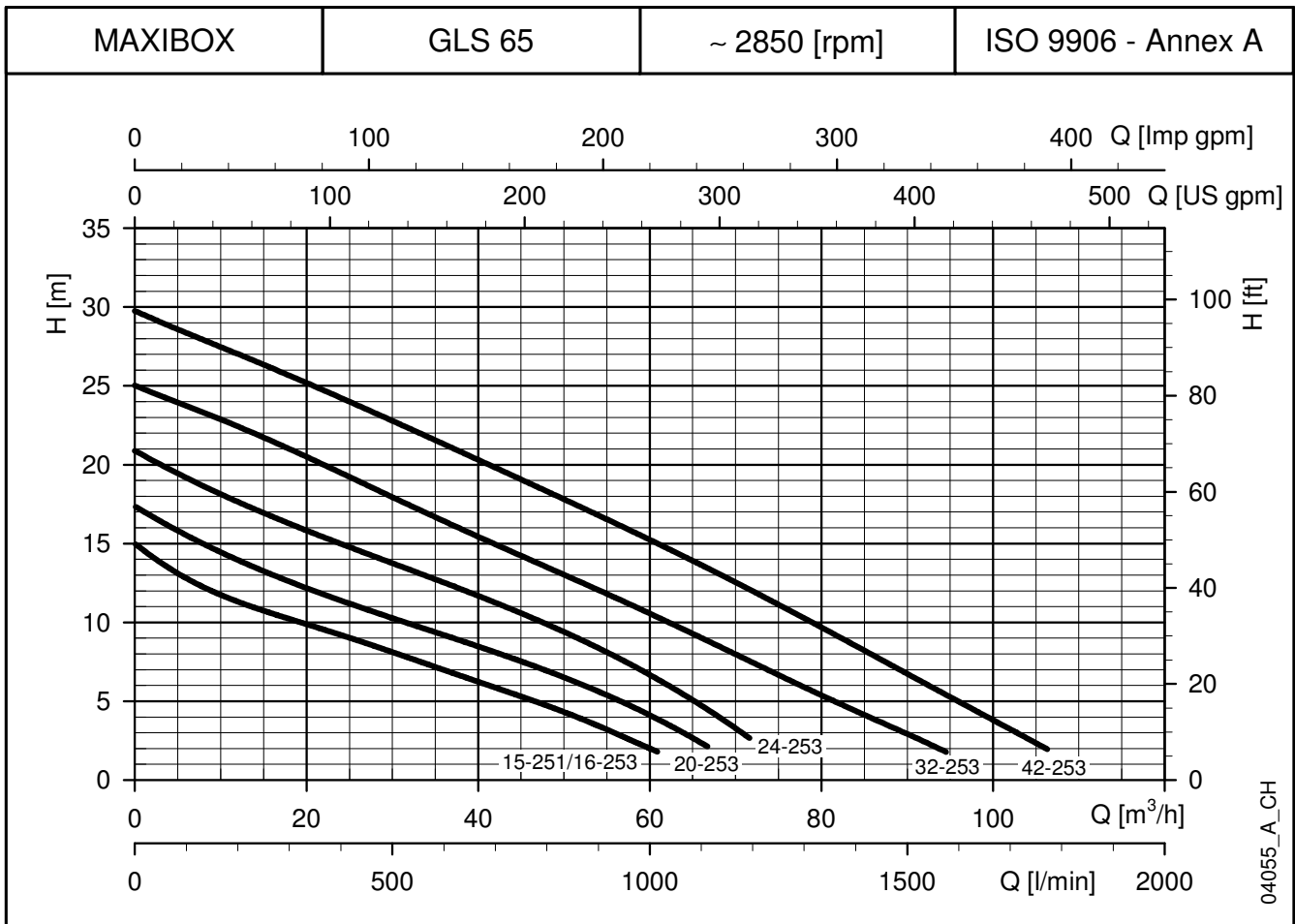
maxibox_gls50-en_a_te



ITT

Lowara

MAXIBOX PLUS SERIE GLS 65 WERKINGSSPECIFICATIES BIJ 50 Hz



HYDRAULISCHE PRESTATIES

	POMPTYPE	NOMINAAL VERMOGEN	Q = CAPACITEIT									
			l/s	0	2	4	6	8	10	15	20	25
			m³/h	0	7,2	14,4	21,6	28,8	36	54	72	90
		kW	H = TOTALE OPVOERHOOGTE IN METERS WATERKOLOM									
GLS	GLS 65-15-251	1,5	15,0	12,4	10,9	9,6	8,3	7,0	3,4			
	GLS 65-16-253	1,6	15,1	12,7	11,0	9,7	8,5	7,3	3,6			
	GLS 65-20-253	2	17,4	15,2	13,4	11,9	10,5	9,2	5,6			
	GLS 65-24-253	2,4	20,9	18,9	17,1	15,5	14,0	12,5	8,4			
	GLS 65-32-253	3,2	25,0	23,5	21,9	20,1	18,3	16,4	12,1	7,5	2,9	
	GLS 65-42-253	4,2	29,8	28,1	26,5	24,8	23,1	21,3	16,8	12,0	6,7	

De prestaties (met betrekking tot één pomp) gelden voor vloeistoffen met een dichtheid van $\rho = 1.0 \text{ kg/dm}^3$ en een kinematische viscositeit van $\nu = 1 \text{ mm}^2/\text{s}$.

maxibox_gls65-en_a_th

ELEKTRISCHE GEGEVENS

POMPTYPE	OPGENOMEN VERMOGEN*	OPGENOMEN STROOM*	WERKINGS-CONDENSATOR	START-CONDENSATOR
MONOFASE	kW	230 V A	$\mu\text{F} / \text{V}$	$\mu\text{F} / \text{V}$
GLS 65-15-251	2	8,4	35 / 400	100 / 330
-	-	-	-	-
-	-	-	-	-
-	-	-	-	-
-	-	-	-	-

POMPTYPE	OPGENOMEN VERMOGEN*	OPGENOMEN STROOM*
DRIEFASE	kW	400 V A
GLS 65-16-253	1,9	3,6
GLS 65-20-253	2,4	4,3
GLS 65-24-253	3,2	5,1
GLS 65-32-253	3,9	6,1
GLS 65-42-253	5,3	8,2

*Maximale waarden binnen het werkingsspectrum.

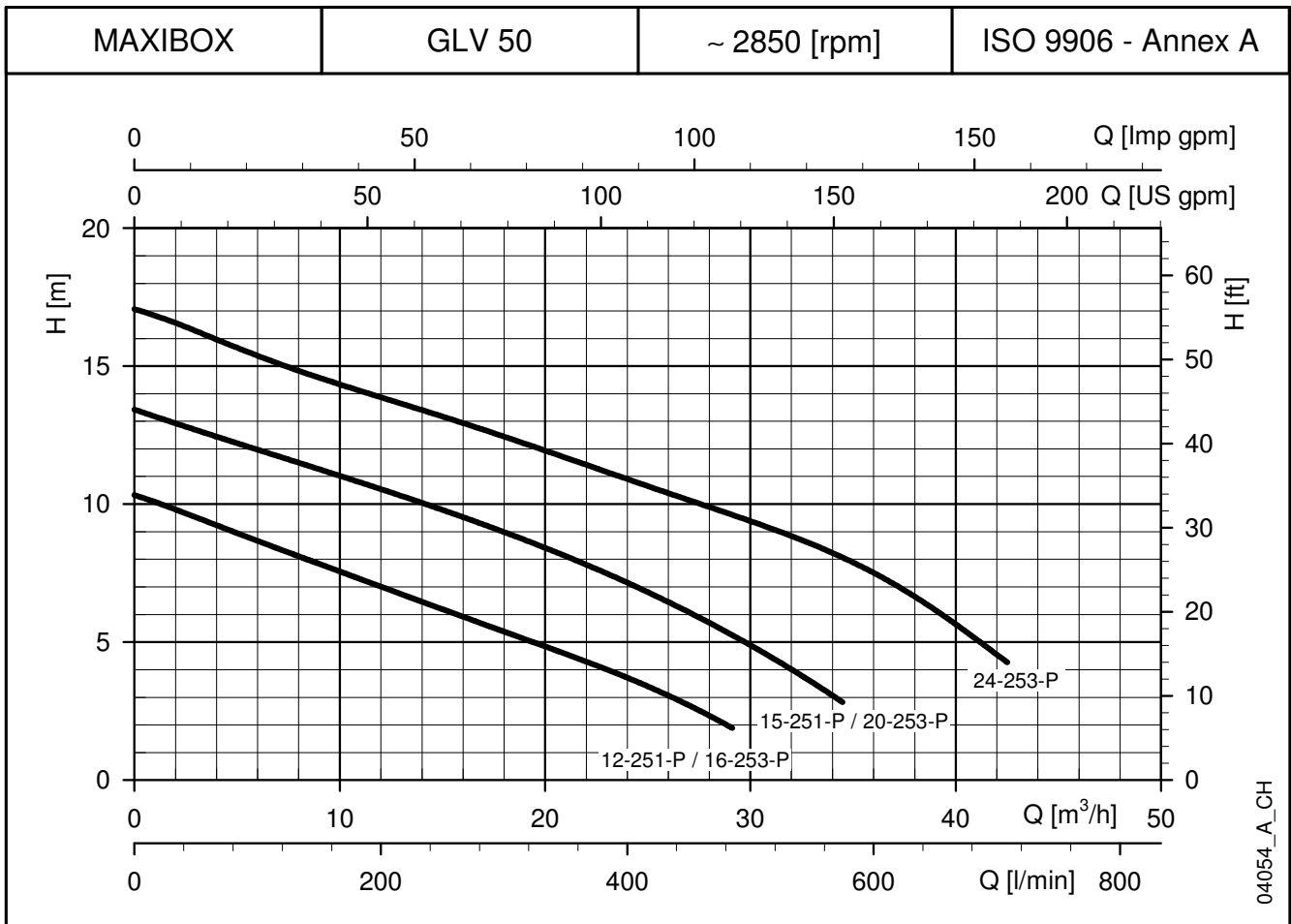
maxibox_gls65-en_a_te



ITT

Lowara

MAXIBOX PLUS SERIE GLV 50 WERKINGSSPECIFICATIES BIJ 50 Hz



04054_A_CH

HYDRAULISCHE PRESTATIES

	POMPTYPE	NOMINAAL VERMOGEN	Q = CAPACITEIT									
			l/s	0	2	4	6	8	10	12,5	15	20
			m³/h	0	7,2	14,4	21,6	28,8	36	45	54	72
		kW	H = TOTALE OPVOERHOOGTE IN METERS WATERKOLOM									
GLV	GLV 50-12-251-P	1,2	10,3	8,3	6,4	4,4	2,0					
	GLV 50-15-251-P	1,5	13,4	11,7	9,9	7,9	5,4					
	GLV 50-16-253-P	1,6	10,4	8,4	6,5	4,5	2,2					
	GLV 50-20-253-P	2	13,6	11,8	10,2	8,2	5,6					
	GLV 50-24-253-P	2,4	17,1	15,0	13,3	11,5	9,7	7,5				

De prestaties (met betrekking tot één pomp) gelden voor vloeistoffen met een dichtheid van $\rho = 1.0 \text{ kg/dm}^3$ en een kinematische viscositeit van $\nu = 1 \text{ mm}^2/\text{s}$.

maxibox_glv50-en_a_th

ELEKTRISCHE GEGEVENS

POMPTYPE MONOFASE	OPGENOMEN VERMOGEN*	OPGENOMEN STROOM*	WERKINGS-CONDENSATOR	START-CONDENSATOR
	kW	230 V A		
GLV 50-12-251-P	1,5	6,7	35 / 400	100 / 330
GLV 50-15-251-P	2	8,4	35 / 400	100 / 330
-	-	-	-	-
-	-	-	-	-

POMPTYPE DRIEFASE	OPGENOMEN VERMOGEN*	OPGENOMEN STROOM*
	kW	400 V A
-	-	-
GLV 50-16-253-P	1,9	3,6
GLV 50-20-253-P	2,6	4,3
GLV 50-24-253-P	3,2	5,1

*Maximale waarden binnen het werkingbereik.

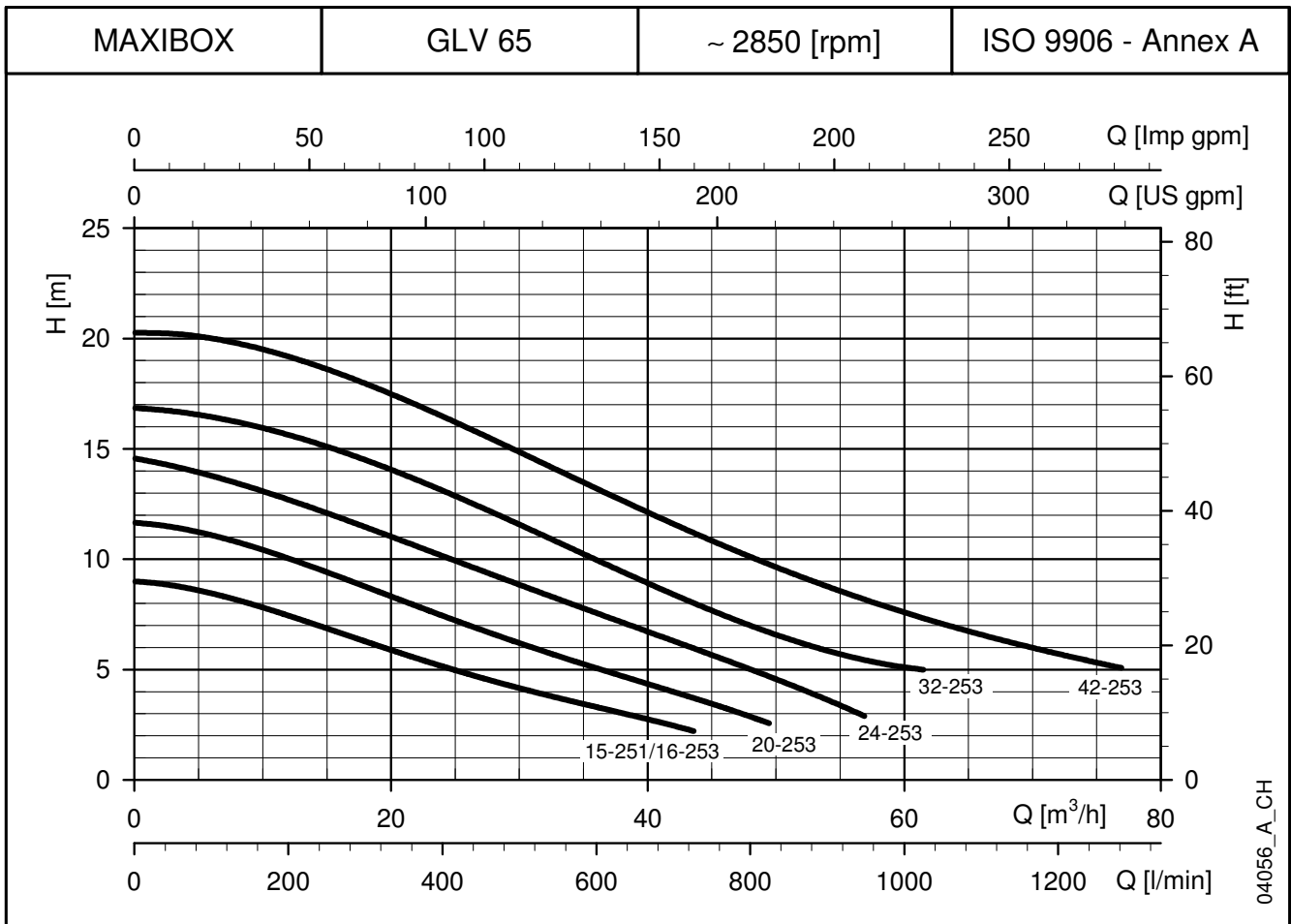
maxibox_glv50-en_a_te



ITT

Lowara

MAXIBOX PLUS SERIE GLV 65 WERKINGSSPECIFICATIES BIJ 50 Hz



HYDRAULISCHE PRESTATIES

GLV	POMPTYPE	NOMINAAL VERMOGEN kW	Q = CAPACITEIT										
			l/s	2	4	6	8	10	12,5	15	20		
			m³/h	7,2	14,4	21,6	28,8	36	45	54	72		
			H = TOTALE OPVOERHOOGTE IN METERS WATERKOLOM										
	GLV 65-15-251	1,5	9,0	8,3	7,0	5,6	4,3	3,3					
	GLV 65-16-253	1,6	9,1	8,4	7,1	5,7	4,5	3,4					
	GLV 65-20-253	2	11,7	10,9	9,5	8,0	6,4	5,1	3,5				
	GLV 65-24-253	2,4	14,6	13,6	12,2	10,7	9,1	7,6	5,7	3,6			
	GLV 65-32-253	3,2	16,9	16,3	15,2	13,7	11,9	10,0	7,7	5,9			
	GLV 65-42-253	4,2	20,3	19,9	18,7	17,1	15,2	13,2	10,8	8,8	5,7		

De prestaties (met betrekking tot één pomp) gelden voor vloeistoffen met een dichtheid van $\rho = 1.0 \text{ kg/dm}^3$ en een kinematische viscositeit van $\nu = 1 \text{ mm}^2/\text{s}$.

maxibox_glv65-en_a_th

ELEKTRISCHE GEGEVENS

POMPTYPE MONOFASE	OPGENOMEN VERMOGEN* kW	OPGENOMEN STROOM* 230 V A	WERKINGS-CONDENSATOR $\mu\text{F/V}$	START-CONDENSATOR $\mu\text{F/V}$
GLV 65-15-251	2	8,4	35 / 400	100 / 330
-	-	-	-	-
-	-	-	-	-
-	-	-	-	-
-	-	-	-	-

*Maximale waarden binnen het werkingssbereik.

POMPTYPE DRIEFASE	OPGENOMEN VERMOGEN* kW	OPGENOMEN STROOM* 400 V A
GLV 65-16-253	2	3,6
GLV 65-20-253	2,5	4,3
GLV 65-24-253	3,2	5,1
GLV 65-32-253	3,8	6,1
GLV 65-42-253	5,3	8,2

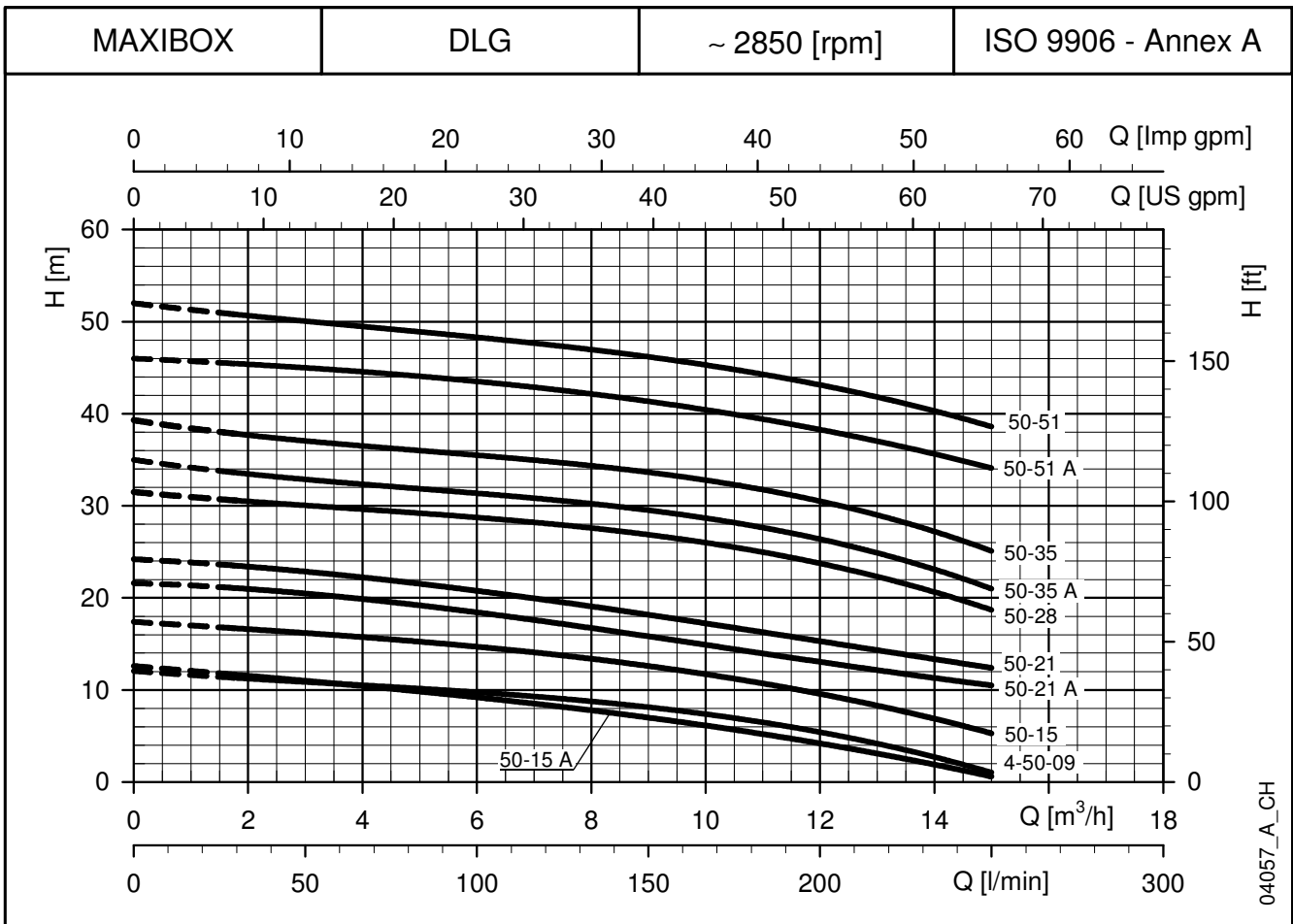
maxibox_glv65-en_a_th



ITT

Lowara

MAXIBOX PLUS SERIE DLG WERKINGSSPECIFICATIES BIJ 50 Hz



HYDRAULISCHE PRESTATIES

POMPTYPE	NOMINAAL VERMOGEN	Q = CAPACITEIT																
		l/s	0,28	0,50	0,55	0,83	1,12	1,38	1,67	1,95	2,22	2,50	2,78	3,05	3,33	3,62	3,88	4,17
		m³/h	0	1	1,8	2	3	4	5	6	7	8	9	10	11	12	13	14
		H = TOTALE OPVOERHOOGTE IN METERS WATERKOLOM																
DLG	DLG(M) 50-15 A	1,1	12,6	11,7	11,6	11,0	10,4	9,8	9,2	8,5	7,8	7,0	6,1	5,2	4,2	3,1	1,9	0,6
	DLG(M) 50-15	1,1	17,4	16,7	16,6	16,2	15,7	15,3	14,7	14,1	13,4	12,6	11,7	10,7	9,6	8,3	6,9	5,3
	DLG(M) 50-21 A	1,5 (1,4)	21,6	21,1	21,0	20,5	19,9	19,2	18,4	17,6	16,7	15,8	14,9	14,0	13,1	12,1	11,3	10,5
	DLG(M) 50-21	1,5 (1,4)	24,2	23,5	23,4	22,9	22,2	21,5	20,8	19,9	19,1	18,2	17,2	16,3	15,3	14,3	13,4	12,4
	DLG 50-28	2,2	31,5	30,6	30,5	30,0	29,6	29,2	28,7	28,2	27,6	26,9	26,0	25,0	23,8	22,3	20,7	18,7
	DLG 50-35 A	2,6	35,0	33,6	33,5	32,9	32,3	31,9	31,4	30,8	30,2	29,5	28,6	27,7	26,4	24,9	23,1	21,0
	DLG 50-35	2,6	39,3	37,8	37,7	37,1	36,5	36,0	35,5	34,9	34,4	33,6	32,8	31,8	30,5	29,0	27,3	25,1
	DLG 50-51 A	4	46,0	45,4	45,4	45,0	44,6	44,1	43,5	42,9	42,2	41,3	40,4	39,4	38,3	37,0	35,7	34,1
	DLG 50-51	4	52,0	50,8	50,7	50,1	49,5	48,9	48,3	47,7	47,0	46,2	45,3	44,3	43,1	41,8	40,3	38,6
	DLG4(M) 50-09	0,65	12,1	11,3	11,2	10,9	10,5	10,2	9,8	9,3	8,8	8,1	7,4	6,5	5,4	4,2	2,8	1,0

De prestaties (met betrekking tot één pomp) gelden voor vloeistoffen met een dichtheid van $\rho = 1.0 \text{ kg/dm}^3$ en een kinematische viscositeit van $\nu = 1 \text{ mm}^2/\text{s}$.

maxibox_dlg50-en_a_th

ELEKTRISCHE GEGEVENS

POMPTYPE	OPGENOMEN VERMOGEN*	OPGENOMEN STROOM*	WERKINGS-CONDENSATOR	START-CONDENSATOR
				230 V
MONOFASE	kW	A	$\mu\text{F} / \text{V}$	$\mu\text{F} / \text{V}$
DLGM 50-15 A	1,2	6,9	35 / 450	60 / 450
DLGM 50-15	1,7	8,5	35 / 450	60 / 450
DLGM 50-21 A	2	9,8	35 / 450	60 / 450
DLGM 50-21	2,3	10,7	35 / 450	60 / 450
-	-	-	-	-
-	-	-	-	-
-	-	-	-	-
-	-	-	-	-
-	-	-	-	-
DLG4M 50-09	0,95	4,3	20 / 450	40 / 450

*Maximale waarden binnen het werkinsgebied.

POMPTYPE	OPGENOMEN VERMOGEN*	OPGENOMEN STROOM*
		400 V
DRIEFASE	kW	A
DLG 50-15 A	1,1	2,4
DLG 50-15	1,5	2,5
DLG 50-21 A	1,8	2,9
DLG 50-21	2,1	3,4
DLG 50-28	2,6	4,5
DLG 50-35 A	3	4,8
DLG 50-35	3,5	5,6
DLG 50-51 A	4,1	6,9
DLG 50-51	4,7	8,5
DLG4 50-09	0,95	1,7

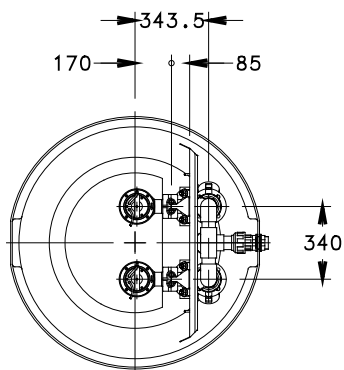
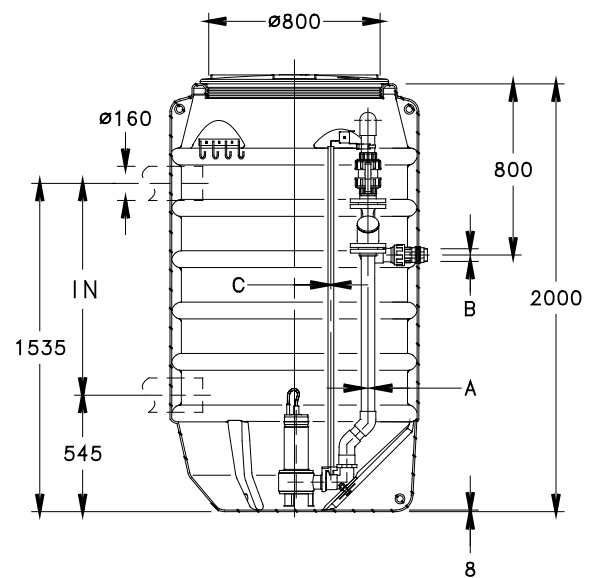
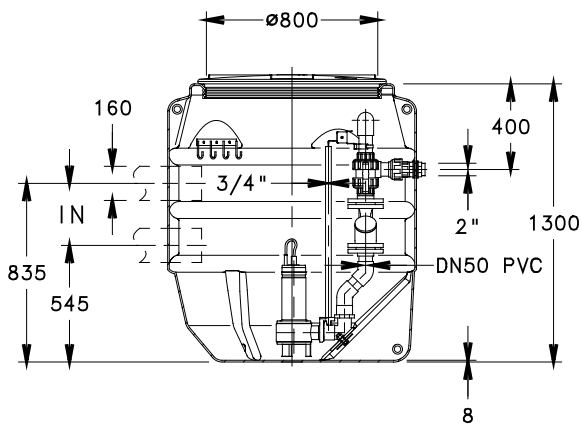
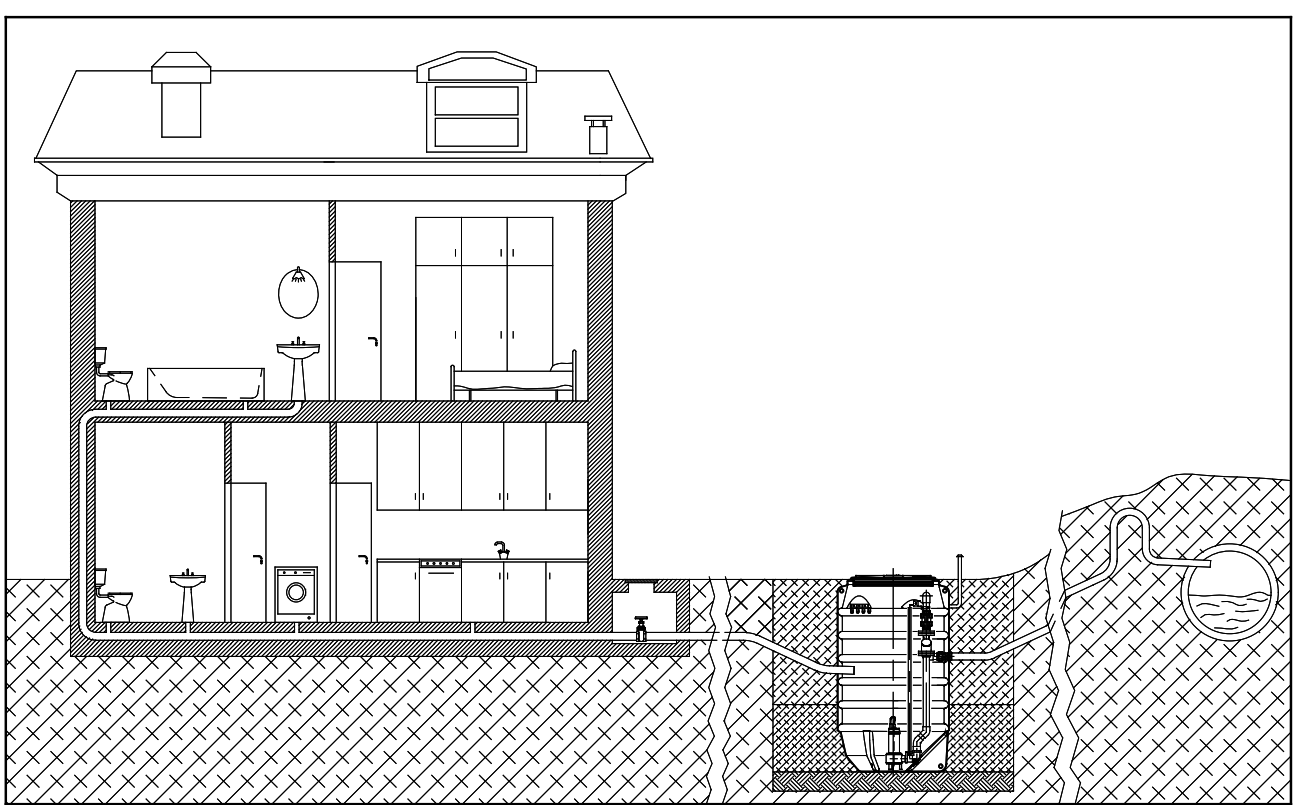
maxibox_dlg50-en_a_te



ITT

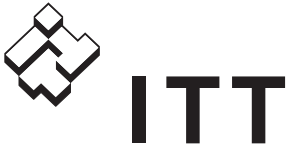
Lowara

MAXIBOX PLUS SERIE AFMETINGEN EN GEWICHT



A	B	C
DN50	2"	$3/4"$
DN65	2 1/2"	2"

04050_A_DD



Lowara



ITT

Lowara

TECHNISCHE BIJLAGE

WATERBEHOEFTE BIJ HUISHOUDELIJKE VERBRUIKERS

Het bepalen van de waterbehoefte hangt af van het type verbruiker en in hoeverre het verbruik gelijktijdig is. De berekening kan aan specifieke normen, reglementen of gewoonten moeten voldoen en per geografisch gebied verschillen. De getoonde methode is een voorbeeld dat gebaseerd is op praktijkervaring en geeft een referentiewaarde die niet vervangen kan worden door een gedetailleerde analytische berekening.

Waterbehoefte in flatgebouwen

De **verbruikstabel** verstrekt de maximale waarde van elk tappunt op basis van het type.

MAXIMUM VERBRUIK PER TAPPUNT

TYPE	VERBRUIK (L/M)
Gootsteen	9
Vaatwasser	10
Wasmachine	12
Douche	12
Bad	15
Wastafel	6
Bidet	6
WC met spoelbak	6
WC met directe spoeling	90

G-at-cm-en_a_th

Het **waterverbruik** van alle tappunten **bij elkaar opgeteld** is bepalend voor de theoretische maximale behoefte die volgens de **coëfficiënt** van **gelijktijdigheid** verminderd wordt omdat in werkelijkheid alle tappunten nooit allemaal gelijktijdig gebruikt worden.

$f = \frac{1}{\sqrt{(0,857 \times Nr \times Na)}}$	Coëfficiënt voor appartementen met 1 toilet met WC met spoelbak
$f = \frac{1}{\sqrt{(0,857 \times Nr \times Na)}}$	Coëfficiënt voor appartementen met 1 toilet met WC met directe spoeling
$f = \frac{1,03}{\sqrt{(0,545 \times Nr \times Na)}}$	Coëfficiënt voor appartementen met 2 toiletten met WC met spoelbak
$f = \frac{0,8}{\sqrt{(0,727 \times Nr \times Na)}}$	Coëfficiënt voor appartementen met 2 toiletten met WC met directe spoeling
f = coëfficiënt; Nr = aantal tappunten; Na = aantal appartementen	

In de **tabel met waterbehoefte van huishoudelijke verbruikers** staan de waarden van de capaciteit van maximale gelijktijdigheid, op basis van het **aantal appartementen** en het type WC voor appartementen met één en twee toiletten.

In de tabel worden 7 tappunten in aanmerking genomen voor appartementen met één toilet en 11 tappunten voor appartementen met twee toiletten. In geval van een ander aantal tappunten of appartementen moet de behoefte met behulp van de formules **berekend** worden.



WATERBEHOEFTE BIJ HUISHOUDELIJKE VERBRUIKERS

AANTAL APPARTEMENTEN	WC MET SPOELBAK		WC MET DIRECTE SPOELING	
	1	2	1	2
	CAPACITEIT (l/min)			
1	32	40	60	79
2	45	56	85	111
3	55	68	105	136
4	63	79	121	157
5	71	88	135	176
6	78	97	148	193
7	84	105	160	208
8	90	112	171	223
9	95	119	181	236
10	100	125	191	249
11	105	131	200	261
12	110	137	209	273
13	114	143	218	284
14	119	148	226	295
15	123	153	234	305
16	127	158	242	315
17	131	163	249	325
18	134	168	256	334
19	138	172	263	343
20	142	177	270	352
21	145	181	277	361
22	149	185	283	369
23	152	190	290	378
24	155	194	296	386
25	158	198	302	394
26	162	202	308	401
27	165	205	314	409
28	168	209	320	417
29	171	213	325	424
30	174	217	331	431
35	187	234	357	466
40	200	250	382	498
45	213	265	405	528
50	224	280	427	557
55	235	293	448	584
60	245	306	468	610
65	255	319	487	635
70	265	331	506	659
75	274	342	523	682
80	283	354	540	704
85	292	364	557	726
90	301	375	573	747
95	309	385	589	767
100	317	395	604	787
120	347	433	662	863
140	375	468	715	932
160	401	500	764	996
180	425	530	811	1056
200	448	559	854	1114

Voor badplaatsen moet de capaciteit met minimaal 20% verhoogd worden.

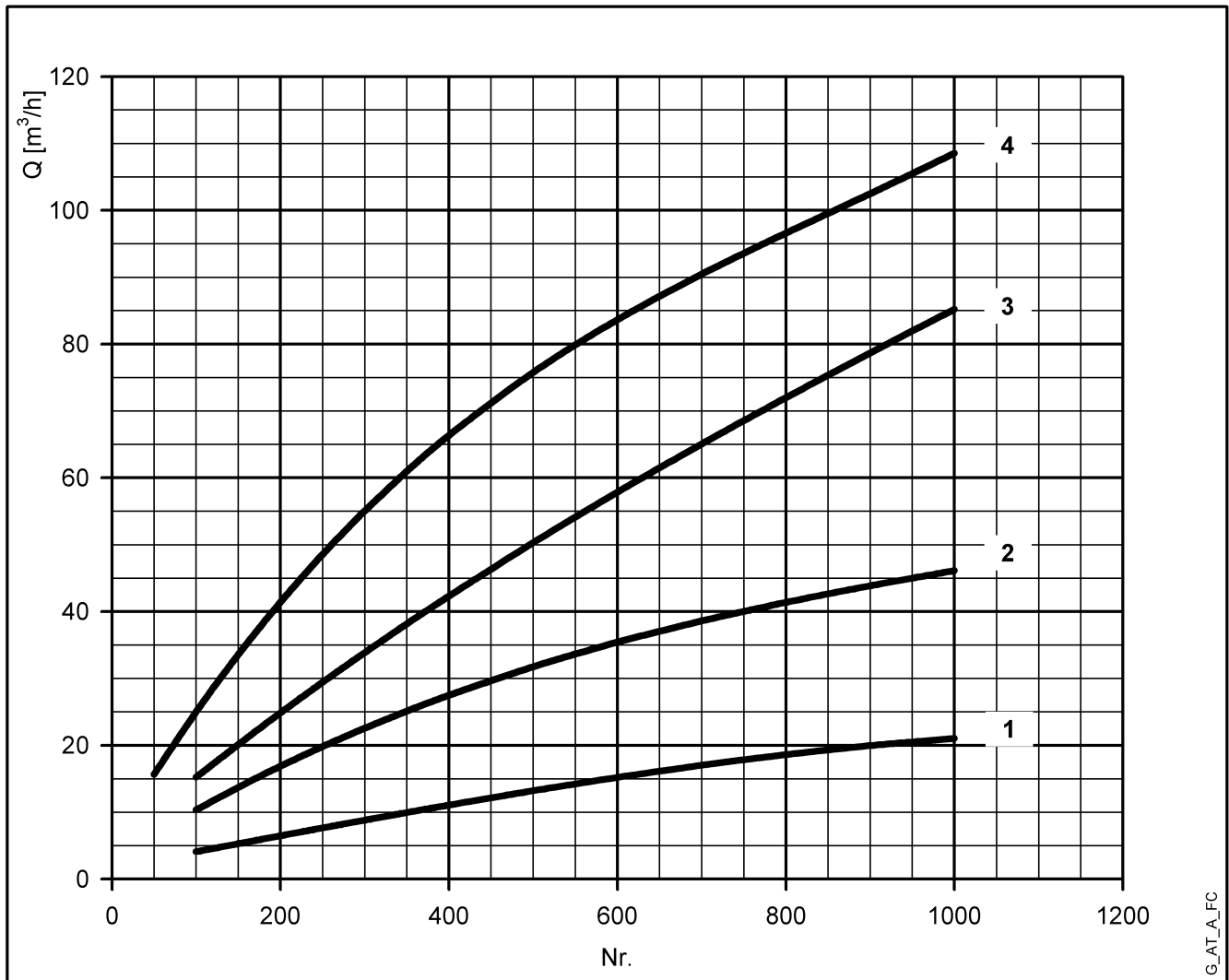
G-at-fi-en_a_th



WATERBEHOEFTE BIJ INSTELLINGEN

Voor gebouwen met een speciale gebruiksbestemming zoals **kantoren, flatgebouwen, hotels, warenhuizen, verzorgingstehuizen** e.d. is de behoefte over het algemeen groter voor wat betreft de totale dagelijkse hoeveelheid en de maximale gelijktijdigheids capaciteit ten opzichte van die van flatgebouwen. Op het **diagram van de waterbehoefte** bij instellingen staat als richtlijn de maximale gelijktijdigheids capaciteit voor sommige soorten instellingen.

De behoefte moet in ieder geval per geval beoordeeld worden met het oog op speciale eisen en eventuele wettelijke voorschriften en uiterst zorgvuldig bepaald worden door middel van analytische berekeningen.



Voor badplaatsen moet de capaciteit met minimaal 20% verhoogd worden.

- 1 = Kantoren (aantal personen)
- 2 = Warenhuizen (aantal personen)
- 3 = Verzorgingstehuizen (aantal bedden)
- 4 = Hotels, flatgebouwen (aantal bedden)

NPSH

De minimale werkingswaarden die aan de zuigzijde van de pomp bereikt kunnen worden, worden beperkt door het optreden van cavitatie.

Cavitatie is het ontstaan van met damp gevulde holten in vloeistoffen waarvan de druk plaatselijk tot een kritieke waarde daalt of waarvan de plaatselijke druk gelijk is of iets beneden de dampdruk van de vloeistof.

De met damp gevulde holten gaan met de stroom mee en als zij een gebied met een hogere druk bereiken dan condenseert de damp die in de holten zit. De holten botsen tegen elkaar aan waardoor er drukgolven ontstaan die op de wanden overgebracht worden; de wanden worden, doordat zij spanningscycli ondergaan, geleidelijk vervormd en bezwijken uiteindelijk door moeheid. Dit verschijnsel, dat gekenmerkt wordt door een metalen geluid dat door het hameren op de pijp wanden veroorzaakt wordt, wordt beginnende cavitatie genoemd.

De schade die veroorzaakt wordt door cavitatie kan geaccentueerd worden door elektrochemische corrosie en plaatselijke stijging van de temperatuur vanwege de vervorming van de wanden. De materialen die de beste weerstand tegen hitte en corrosie bieden zijn legeringsstaal en met name austenietstaal.

De omstandigheden die cavitatie teweegbrengen kunnen ingeschat worden door de totale opvoerhoogte te berekenen, in de technische literatuur aangeduid met de afkorting NPSH (Net Positive Suction Head).

De NPSH geeft de totale energie weer (uitgedrukt in m) van de vloeistof gemeten bij de aanzuiging onder omstandigheden van beginnende cavitatie, min de dampspanning (uitgedrukt in m) die de vloeistof bij de pompinlaat heeft. Om de statische hoogte hz waarop de machine in veilige omstandigheden geïnstalleerd moet worden te kunnen bepalen, moet de volgende formule gecontroleerd worden:

$$hp + hz \geq (NPSHr + 0.5) + hf + hpv \quad ①$$

waarbij:

- hp** de absolute druk is die op het vrije oppervlak van de vloeistof in de aanzuigtank toegepast wordt, uitgedrukt in m vloeistof; hp is het quotiënt tussen de barometrische druk en het soortelijke gewicht van de vloeistof.
- hz** het hoogteverschil is tussen de pompas en het vrije oppervlak van de vloeistof in de aanzuigtank, uitgedrukt in meter; hz is negatief als het vloeistofniveau lager is dan de pompas.
- hf** het weerstandsverlies is in de aanzuigleiding en de accessoires waar de leiding mee uitgerust is, zoals: koppelingen, voetkleppen, afsluiters, bochten enz.
- h_{pv}** de dampdruk van de vloeistof op de werkingstemperatuur uitgedrukt in m vloeistof; h_{pv} is het quotiënt tussen de dampspanning p_v en het soortelijke gewicht van de vloeistof.
- 0,5** een veiligheidsfactor.

De maximaal mogelijke opvoerhoogte voor een installatie hangt af van de waarde van de atmosferische druk (d.w.z. van de hoogte boven de zeespiegel op de plaats waar de pomp geïnstalleerd is) en de temperatuur van de vloeistof.

Om de gebruiker te helpen zijn er hieronder tabellen opgenomen, waarbij uitgegaan is van de watertemperatuur (4°C) en de hoogte boven de zeespiegel, die de daling van de manometerdruk op basis van de hoogte boven de zeespiegel en de aanzuigverliezen op basis van de temperatuur aangeven.

Water-temperatuur (°C)	20	40	60	80	90	110	120
Aanzuigverlies (m)	0,2	0,7	2,0	5,0	7,4	15,4	21,5

Hoogte boven de zeespiegel (m)	500	1000	1500	2000	2500	3000
Aanzuigverlies (m)	0,55	1,1	1,65	2,2	2,75	3,3

De weerstandsverliezen kunnen uit de tabellen op blz 44-45 van de catalogus afgeleid worden. Om de omvang ervan tot een minimum te beperken, vooral ingeval van grote opvoerhoogten (meer dan 4-5 m) of binnen de werkingsgrenzen bij grotere capaciteiten, is het verstandig om een zuigleiding met een diameter te gebruiken die groter is dan die van de zuigopening van de pomp. Het is altijd verstandig om de pomp zo dicht mogelijk bij de te verpompen vloeistof te plaatsen.

Rekenvoorbeeld:

Vloeistof: water op ~ 15°C $\gamma = 1 \text{ kg/dm}^3$
 Vereiste capaciteit: 30 m³/h
 Vereiste opvoerhoogte aan perszijde: 43 m.
 Zuighoogteverschil: 3,5 m.
 Er wordt gekozen voor een FHE 40-200/75 pomp waarvan de vereiste NPSH waarde bij 30 m³/h 2,5 m is.

Bij water bij 15°C blijkt

$$e h = Pa = 10,33m \quad h_{pv} = P_v / \gamma = 0,174m \quad (0,01701 \text{ bar})$$

De wrijvingsweerstandsverliezen H_f in de zuigleiding met bodemkleppen zijn ~1,2 m.
 Door de parameters in de formule (1) door bovenstaande numerieke waarden te vervangen, krijgen we:

$$10,33 + (-3,5) = (2,5 + 0,5) + 1,2 + 0,17$$

waar het volgende uit komt: 6,8 > 4,4

De formule klopt dus.



DAMPSPANNING DAMPSPANNING ps EN DICHTHEID VAN HET WATER

t °C	T K	ps bar	ρ kg/dm ³	t °C	T K	ps bar	ρ kg/dm ³	t °C	T K	ps bar	ρ kg/dm ³
0	273,15	0,00611	0,9998	55	328,15	0,15741	0,9857	120	393,15	1,9854	0,9429
1	274,15	0,00657	0,9999	56	329,15	0,16511	0,9852	122	395,15	2,1145	0,9412
2	275,15	0,00706	0,9999	57	330,15	0,17313	0,9846	124	397,15	2,2504	0,9396
3	276,15	0,00758	0,9999	58	331,15	0,18147	0,9842	126	399,15	2,3933	0,9379
4	277,15	0,00813	1,0000	59	332,15	0,19016	0,9837	128	401,15	2,5435	0,9362
5	278,15	0,00872	1,0000	60	333,15	0,1992	0,9832	130	403,15	2,7013	0,9346
6	279,15	0,00935	1,0000	61	334,15	0,2086	0,9826	132	405,15	2,867	0,9328
7	280,15	0,01001	0,9999	62	335,15	0,2184	0,9821	134	407,15	3,041	0,9311
8	281,15	0,01072	0,9999	63	336,15	0,2286	0,9816	136	409,15	3,223	0,9294
9	282,15	0,01147	0,9998	64	337,15	0,2391	0,9811	138	411,15	3,414	0,9276
10	283,15	0,01227	0,9997	65	338,15	0,2501	0,9805	140	413,15	3,614	0,9258
11	284,15	0,01312	0,9997	66	339,15	0,2615	0,9799	145	418,15	4,155	0,9214
12	285,15	0,01401	0,9996	67	340,15	0,2733	0,9793	155	428,15	5,433	0,9121
13	286,15	0,01497	0,9994	68	341,15	0,2856	0,9788	160	433,15	6,181	0,9073
14	287,15	0,01597	0,9993	69	342,15	0,2984	0,9782	165	438,15	7,008	0,9024
15	288,15	0,01704	0,9992	70	343,15	0,3116	0,9777	170	443,15	7,920	0,8973
16	289,15	0,01817	0,9990	71	344,15	0,3253	0,9770	175	448,15	8,924	0,8921
17	290,15	0,01936	0,9988	72	345,15	0,3396	0,9765	180	453,15	10,027	0,8869
18	291,15	0,02062	0,9987	73	346,15	0,3543	0,9760	185	458,15	11,233	0,8815
19	292,15	0,02196	0,9985	74	347,15	0,3696	0,9753	190	463,15	12,551	0,8760
20	293,15	0,02337	0,9983	75	348,15	0,3855	0,9748	195	468,15	13,987	0,8704
21	294,15	0,24850	0,9981	76	349,15	0,4019	0,9741	200	473,15	15,550	0,8647
22	295,15	0,02642	0,9978	77	350,15	0,4189	0,9735	205	478,15	17,243	0,8588
23	296,15	0,02808	0,9976	78	351,15	0,4365	0,9729	210	483,15	19,077	0,8528
24	297,15	0,02982	0,9974	79	352,15	0,4547	0,9723	215	488,15	21,060	0,8467
25	298,15	0,03166	0,9971	80	353,15	0,4736	0,9716	220	493,15	23,198	0,8403
26	299,15	0,03360	0,9968	81	354,15	0,4931	0,9710	225	498,15	25,501	0,8339
27	300,15	0,03564	0,9966	82	355,15	0,5133	0,9704	230	503,15	27,976	0,8273
28	301,15	0,03778	0,9963	83	356,15	0,5342	0,9697	235	508,15	30,632	0,8205
29	302,15	0,04004	0,9960	84	357,15	0,5557	0,9691	240	513,15	33,478	0,8136
30	303,15	0,04241	0,9957	85	358,15	0,5780	0,9684	245	518,15	36,523	0,8065
31	304,15	0,04491	0,9954	86	359,15	0,6011	0,9678	250	523,15	39,776	0,7992
32	305,15	0,04753	0,9951	87	360,15	0,6249	0,9671	255	528,15	43,246	0,7916
33	306,15	0,05029	0,9947	88	361,15	0,6495	0,9665	260	533,15	46,943	0,7839
34	307,15	0,05318	0,9944	89	362,15	0,6749	0,9658	265	538,15	50,877	0,7759
35	308,15	0,05622	0,9940	90	363,15	0,7011	0,9652	270	543,15	55,058	0,7678
36	309,15	0,05940	0,9937	91	364,15	0,7281	0,9644	275	548,15	59,496	0,7593
37	310,15	0,06274	0,9933	92	365,15	0,7561	0,9638	280	553,15	64,202	0,7505
38	311,15	0,06624	0,9930	93	366,15	0,7849	0,9630	285	558,15	69,186	0,7415
39	312,15	0,06991	0,9927	94	367,15	0,8146	0,9624	290	563,15	74,461	0,7321
40	313,15	0,07375	0,9923	95	368,15	0,8453	0,9616	295	568,15	80,037	0,7223
41	314,15	0,07777	0,9919	96	369,15	0,8769	0,9610	300	573,15	85,927	0,7122
42	315,15	0,08198	0,9915	97	370,15	0,9094	0,9602	305	578,15	92,144	0,7017
43	316,15	0,09639	0,9911	98	371,15	0,9430	0,9596	310	583,15	98,70	0,6906
44	317,15	0,09100	0,9907	99	372,15	0,9776	0,9586	315	588,15	105,61	0,6791
45	318,15	0,09582	0,9902	100	373,15	1,0133	0,9581	320	593,15	112,89	0,6669
46	319,15	0,10086	0,9898	102	375,15	1,0878	0,9567	325	598,15	120,56	0,6541
47	320,15	0,10612	0,9894	104	377,15	1,1668	0,9552	330	603,15	128,63	0,6404
48	321,15	0,11162	0,9889	106	379,15	1,2504	0,9537	340	613,15	146,05	0,6102
49	322,15	0,11736	0,9884	108	381,15	1,3390	0,9522	350	623,15	165,35	0,5743
50	323,15	0,12335	0,9880	110	383,15	1,4327	0,9507	360	633,15	186,75	0,5275
51	324,15	0,12961	0,9876	112	385,15	1,5316	0,9491	370	643,15	210,54	0,4518
52	325,15	0,13613	0,9871	114	387,15	1,6362	0,9476	374,15	647,30	221,20	0,3154
53	326,15	0,14293	0,9862	116	389,15	1,7465	0,9460				
54	327,15	0,15002	0,9862	118	391,15	1,8628	0,9445				

G-at_npsb_b_sc



ITT

Lowara

WEERSTANDSVERLIEZEN OP 100 m VAN EEN RECHTE PIJPLEIDING VAN GIETIJZER (HAZEN-WILLIAMS FORMULE C=100)

CAPACITEIT		NOMINALE DIAMETER in mm en in INCH																		
m ³ /h	l/min		15	20	25	32	40	50	65	80	100	125	150	175	200	250	300	350	400	
			1/2"	3/4"	1"	1 1/4	1 1/2"	2	2 1/2"	3"	4"	5"	6"	7"	8"	10"	12"	14"	16"	
0,6	10	v	0,94	0,53	0,34	0,21	0,13													
		hr	16	3,94	1,33	0,40	0,13													
0,9	15	v	1,42	0,80	0,51	0,31	0,20													
		hr	33,9	8,35	2,82	0,85	0,29													
1,2	20	v	1,89	1,06	0,68	0,41	0,27	0,17												
		hr	57,7	14,21	4,79	1,44	0,49	0,16												
1,5	25	v	2,36	1,33	0,85	0,52	0,33	0,21												
		hr	87,2	21,5	7,24	2,18	0,73	0,25												
1,8	30	v	2,83	1,59	1,02	0,62	0,40	0,25												
		hr	122	30,1	10,1	3,05	1,03	0,35												
2,1	35	v	3,30	1,86	1,19	0,73	0,46	0,30												
		hr	162	40,0	13,5	4,06	1,37	0,46												
2,4	40	v		2,12	1,36	0,83	0,53	0,34	0,20											
		hr		51,2	17,3	5,19	1,75	0,59	0,16											
3	50	v		2,65	1,70	1,04	0,66	0,42	0,25											
		hr		77,4	26,1	7,85	2,65	0,89	0,25											
3,6	60	v		3,18	2,04	1,24	0,80	0,51	0,30											
		hr		108	36,6	11,0	3,71	1,25	0,35											
4,2	70	v		3,72	2,38	1,45	0,93	0,59	0,35											
		hr		144	48,7	14,6	4,93	1,66	0,46											
4,8	80	v		4,25	2,72	1,66	1,06	0,68	0,40											
		hr		185	62,3	18,7	6,32	2,13	0,59											
5,4	90	v			3,06	1,87	1,19	0,76	0,45	0,30										
		hr			77,5	23,3	7,85	2,65	0,74	0,27										
6	100	v			3,40	2,07	1,33	0,85	0,50	0,33										
		hr			94,1	28,3	9,54	3,22	0,90	0,33										
7,5	125	v			4,25	2,59	1,66	1,06	0,63	0,41										
		hr			142	42,8	14,4	4,86	1,36	0,49										
9	150	v				3,11	1,99	1,27	0,75	0,50	0,32									
		hr				59,9	20,2	6,82	1,90	0,69	0,23									
10,5	175	v				3,63	2,32	1,49	0,88	0,58	0,37									
		hr				79,7	26,9	9,07	2,53	0,92	0,31									
12	200	v				4,15	2,65	1,70	1,01	0,66	0,42									
		hr				102	34,4	11,6	3,23	1,18	0,40									
15	250	v				5,18	3,32	2,12	1,26	0,83	0,53	0,34								
		hr				154	52,0	17,5	4,89	1,78	0,60	0,20								
18	300	v				3,98	2,55	1,51	1,00	0,64	0,41									
		hr				72,8	24,6	8,85	2,49	0,84	0,28									
24	400	v				5,31	3,40	2,01	1,33	0,85	0,54	0,38								
		hr				124	41,8	11,66	4,24	1,43	0,48	0,20								
30	500	v				6,63	4,25	2,51	1,66	1,06	0,68	0,47								
		hr				187	63,2	17,6	6,41	2,16	0,73	0,30								
36	600	v						5,10	3,02	1,99	1,27	0,82	0,57	0,42						
		hr						88,6	24,7	8,98	3,03	1,02	0,42	0,20						
42	700	v						5,94	3,52	2,32	1,49	0,95	0,66	0,49						
		hr						118	32,8	11,9	4,03	1,36	0,56	0,26						
48	800	v						6,79	4,02	2,65	1,70	1,09	0,75	0,55						
		hr						151	42,0	15,3	5,16	1,74	0,72	0,34						
54	900	v						7,64	4,52	2,99	1,91	1,22	0,85	0,62						
		hr						188	52,3	19,0	6,41	2,16	0,89	0,42						
60	1000	v						5,03	3,32	2,12	1,36	0,94	0,69	0,53						
		hr						63,5	23,1	7,79	2,63	1,08	0,51	0,27						
75	1250	v						6,28	4,15	2,65	1,70	1,18	0,87	0,66						
		hr						96,0	34,9	11,8	3,97	1,63	0,77	0,40						
90	1500	v						7,54	4,98	3,18	2,04	1,42	1,04	0,80						
		hr						134	48,9	16,5	5,57	2,29	1,08	0,56						
105	1750	v						8,79	5,81	3,72	2,38	1,65	1,21	0,93						
		hr						179	65,1	21,9	7,40	3,05	1,44	0,75						
120	2000	v						6,63	4,25	2,72	1,89	1,39	1,06	0,68						
		hr							83,3	28,1	9,48	3,90	1,84	0,96	0,32					
150	2500	v						8,29	5,31	3,40	2,36	1,73	1,33	0,85						
		hr						126	42,5	14,3	5,89	2,78	1,45	0,49						
180	3000	v								6,37	4,08	2,83	2,08	1,59	1,02	0,71				
		hr								59,5	20,1	8,26	3,90	2,03	0,69	0,28				
210	3500	v								7,43	4,76	3,30	2,43	1,86	1,19	0,83				
		hr								79,1	26,7	11,0	5,18	2,71	0,91	0,38				
240	4000	v								8,49	5,44	3,77	2,77	2,12	1,36	0,94				
		hr								101	34,2	14,1	6,64	3,46	1,17	0,48				
300	5000	v									6,79	4,72	3,47	2,65	1,70	1,18				
		hr									51,6	21,2	10,0	5,23	1,77	0,73				
360	6000	v									8,15	5,66	4,16	3,18	2,04	1,42				
		hr									72,3	29,8	14,1	7,33	2,47	1,02				
420	7000	v										6,61	4,85	3,72	2,38	1,65	1,21			
		hr										39,6	18,7	9,75	3,29	1,35	0,64			
480	8000	v										7,55	5,55	4,25	2,72	1,89	1,39			
		hr										50,7	23,9	12,49	4,21	1,73	0,82			
540	9000	v										8,49	6,24	4,78	3,06	2,12	1,56	1,19		
		hr										63,0	29,8	15,5	5,24	2,16	1,02	0,53		
600	10000	v											6,93	5,31	3,40	2,36	1,73	1,3		

WEERSTANDSVERLIEZEN WEERSTANDSVERLIEZEN IN DE BOCHTEN, KLEPPEN EN AFSLUITERS

De weerstandsverliezen worden bepaald met de methode van de equivalente leidinglengte volgens onderstaande tabel:

ACCESSOIRES TYPE	DN											
	25	32	40	50	65	80	100	125	150	200	250	300
	Equivalente leidinglengte (m)											
Bocht van 45°	0,2	0,2	0,4	0,4	0,6	0,6	0,9	1,1	1,5	1,9	2,4	2,8
Bocht van 90°	0,4	0,6	0,9	1,1	1,3	1,5	2,1	2,6	3,0	3,9	4,7	5,8
Bocht van 90° met grote radius	0,4	0,4	0,4	0,6	0,9	1,1	1,3	1,7	1,9	2,8	3,4	3,9
T-stuk of kruisstuk	1,1	1,3	1,7	2,1	2,6	3,2	4,3	5,3	6,4	7,5	10,7	12,8
Afsluiter	-	-	-	0,2	0,2	0,2	0,4	0,4	0,6	0,9	1,1	1,3
Terugslagklep	1,1	1,5	1,9	2,4	3,0	3,4	4,7	5,9	7,4	9,6	11,8	13,9

G-a-pcv-en_a_th

De tabel geldt voor de Hazen Williams coëfficiënt $C=100$ (gietijzeren accessoires);

bij stalen accessoires moeten de waarden met 1,41 vermenigvuldigd worden;

bij roestvaststalen, koperen en beklede gietijzeren accessoires moeten de waarden met 1,85 vermenigvuldigd worden.

Als de **equivalente leidinglengte** vastgesteld is worden de weerstandsverliezen uit de tabel van de verliezen voor leidingen verkregen.

De verstrekte waarden gelden bij benadering en kunnen per model verschillen, met name voor de afsluiters en de terugslagkleppen is het verstandig om de door de fabrikanten verstrekte waarden te controleren.



INHOUDSCAPACITEIT

Liter per minuut l/min	Kubieke meter per uur m ³ /h	Kubieke feet per uur ft ³ /h	Kubieke feet per minuut ft ³ /min	Imp. gal. per minuut Imp. gal/min	US gal. per minuut Us gal/min
1,0000	0,0600	2,1189	0,0353	0,2200	0,2642
16,6667	1,0000	35,3147	0,5886	3,6662	4,4029
0,4719	0,0283	1,0000	0,0167	0,1038	0,1247
28,3168	1,6990	60,0000	1,0000	6,2288	7,4805
4,5461	0,2728	9,6326	0,1605	1,0000	1,2009
3,7854	0,2271	8,0208	0,1337	0,8327	1,0000

DRUK- EN OPVOERHOOGTE

Newton per vierkante meter N/m ²	kilo Pascal kPa	bar bar	Pound-force per square inch psi	Waterkolom m H ₂ O	Kwikkolom mm Hg
1,0000	0,0010	1 x 10 ⁻⁵	1.45 x 10 ⁻⁴	1.02 x 10 ⁻⁴	0,0075
1000,0000	1,0000	0,0100	0,1450	0,1020	7,5006
1 x 10 ⁵	100,0000	1,0000	14,5038	10,1972	750,0638
6894,7570	6,8948	0,0689	1,0000	0,7031	51,7151
9806,6500	9,8067	0,0981	1,4223	1,0000	73,5561
133,3220	0,1333	0,0013	0,0193	0,0136	1,0000

LENGTE

millimeter mm	centimeter cm	meter m	inch in	feet ft	yard yd
1,0000	0,1000	0,0010	0,0394	0,0033	0,0011
10,0000	1,0000	0,0100	0,3937	0,0328	0,0109
1000,0000	100,0000	1,0000	39,3701	3,2808	1,0936
25,4000	2,5400	0,0254	1,0000	0,0833	0,0278
304,8000	30,4800	0,3048	12,0000	1,0000	0,3333
914,4000	91,4400	0,9144	36,0000	3,0000	1,0000

INHOUD

kubieke meter m ³	liter liter	milliliter ml	imp. gallon imp. gal.	US gallon US gal	kubieke feet ft ³
1,0000	1000,0000	1 x 10 ⁶	219,9694	264,1720	35,3147
0,0010	1,0000	1000,0000	0,2200	0,2642	0,0353
1 x 10 ⁻⁶	0,0010	1,0000	2.2 x 10 ⁻⁴	2.642 x 10 ⁻⁴	3.53 x 10 ⁻⁵
0,0045	4,5461	4546,0870	1,0000	1,2009	0,1605
0,0038	3,7854	3785,4120	0,8327	1,0000	0,1337
0,0283	28,3168	28316,8466	6,2288	7,4805	1,0000

G-at_pp-en_a_sc