



Niederdruck Kreiselpumpe Typ NB

Low-pressure centrifugal pumps
Pompes à basse pression
Pompe centrifughe a bassa pressione

> Niederdruck-Kreiselpumpen in Blockbauweise

Vorteile

- Optimale Wirkungsgrade
- Geringer Leistungsbedarf
- Motoren geräuscharm
- Geringer Raum- und Platzbedarf im Vergleich zu Normpumpen
- Abriebfeste Werkstoffe
- Individuelle Anpassung an die Anlagenkennlinie
- Individuelle Bauformen durch Baukastenprinzip
- Servicefreundliche Konstruktion
- Hohe Betriebssicherheit und Zuverlässigkeit
- Spezielle Ausführungen mit Trockenlaufschutz, Sperr- oder Spülkammer und für heiße Medien

Anwendungsgebiete

Die Pumpen sind ausgelegt für

- Saubere und leicht verunreinigte, abrasive Medien
- Chemisch neutrale und aggressive Medien wie Laugen, Lösemittel, Kühlmittel, Schmiermittel, usw.
- Einsatz von Schwimmbadattraktionen
- Badewasserumwälzung
- Wasseraufbereitungsanlagen
- Oberflächentechnik: Waschen, Reinigen, Entfetten, Phosphatieren, Beizen
- Werkzeugmaschinenbau
- Umwelttechnik
- Flüssigkeitsaufbereitung, Recycling und Entsorgung

Konstruktion

- Einstufige Niederdruck-Kreiselpumpen in Blockbauweise
- Wellenabdichtung als Gleitringdichtung wartungsfrei ausgeführt
- Gleitringdichtung aus hochabriebfestem und chemikalienbeständigem Werkstoff
- Geschlossene Laufräder
- Pumpenwelle freiliegend – nur im Motor verstärkt gelagert
- Rohranschlüsse nach DIN EN 1092-2

Standard-Motoren

- Drehstrom-Kurzschlußläufer - oberflächengekühlt - nach DIN IEC 38 und DIN ISO 38
 - Schutzart IP 55
 - Bauform B3/B5
 - Isolationsklasse F
 - Kühllufttemperatur 40 °C
 - Drehzahl: 2900 min⁻¹ oder 1450 min⁻¹
 - Wicklung: bis 3 kW: 230V±10%
400V±10%
ab 4 kW: 400V±10%
690V±10%
- Die Motoren sind ausgelegt für Dauerbetrieb, die Kugellager verstärkt geschmiert

Leistungsbereich

- Betriebstemperatur max. 120 °C
- Förderströme bis 600m³/h
- Förderhöhe bis 100 m

> Low pressure close-coupled centrifugal pumps

Advantages

- Optimum performance
- Low power requirement
- Quiet operation
- Small space requirements compared to standard pumps
- Materials resistant to abrasion
- Individually adapted to the performance curves
- Individual designs through mechanical assembly technique
- Easy accessibility for maintenance and service
- High safety and reliability
- Special versions with dry run protection, sealing liquid chamber and for delivery of hot media

Fields of application

The pumps are designed for

- Clean and slightly polluted, abrasive liquids
- Neutral or aggressive media, such as alkalines, solvents, coolants, lubricants a.s.o
- To operate water features and recreational facilities in swimming pools
- Circulation of water in swimming pools, Filtersystems, thermal and therapeutical baths
- Surface technique washing, cleaning, degreasing, phosphating, pickling
- Machine-tool industry
- Environmental technology filtration and recycling technology

Construction

- Single-stage close coupled
- Shaft sealing by maintenance free mechanical seal
- Mechanical seal resistant against chemicals and abrasion
- Closed radial impellers
- No shaft support within the pump necessary
- Pump connection according to DIN EN 1092-2

Standard Motors

- Three-phase induction squirrel cage motor, surface-cooled according to DIN IEC 38 and DIN ISO 38
- Protection IP 55
- Construction B3/B5
- Isolation F
- Coolant temperature: 40 °C
- The motors are designed for continuous operation, with grease lubricated deep grooved ball bearings
- Drehzahl: 2900 min⁻¹ or 1450 min⁻¹
- Wicklung: up to 3 kW: 230V±10% 400V±10% from 4 kW: 400V±10% 690V±10%

Performances

- Materials for temperatures max. 120 °C
- Delivery up to 600m³/h
- Delivery head up to 100 m

> Pompes centrifuges monoblocs basse pression

Avantages

- Rendements optimaux
- Faible consommation électrique
- Silencieuses
- Faible encombrement comparé avec les pompes standard
- Matériaux résistants à l'abrasion
- Adaptables à toutes les caractéristiques hydrauliques
- Types de construction individuels grâce à une conception par bloc-éléments
- Entretien facile
- Grande sécurité d'emploi
- Grande fiabilité
- Version spéciales avec protection contre la marche à sec, avec carter de rinçage carter de blocage ou pour des liquides chaudes

Domaines d'utilisation

- Les pompes sont insensibles aux
- liquides propres, légèrement sales et abrasive
 - liquides neutres ou agressives, p. ex. lessives alcalines, solvants, agents réfrigérants lubrifiants, etc.
 - Pompage et la filtration d'eaux de piscines ou thermales, d'installations médicalisées ou ludiques
 - Technique de surface nettoyage, lavage, dégraissage, phosphatation, décapage
 - Machines-outils
 - Technique de l'environnement filtration et recyclage

Construction

- Pompe centrifuges monobloc
- Etanchéité de l'arbre par garniture mécanique ne demandant aucun entretien
- Garniture mécanique résistante aux substances chimiques et à l'abrasion
- Rotor radial d'exécution fermée
- Arbre de la pompe à palier dans le moteur uniquement
- Raccords de tuyaux avec filetage brides DIN EN 1092-2

Moteurs standards

- Moteurs triphasés à cage et ventilés suivant normes DIN IEC 38 et DIN ISO 38
- Indice de protection IP 55
- Type B3/B5
- Isolation: F
- Température d'ambiance: 40°C
- Les moteurs sont conçus pour une utilisation continue, les roulements sont renforcés et lubrifiés par une graisse à haute performance
- Vitesse de rotation: 2900 min⁻¹ ou 1450 min⁻¹
- Bobinage: jusqu'à 3 kW: 230V±10%
400V±10%
au delà de 4 kW: 400V±10%
690V±10%

Performance

- Matériaux pour températures max. 120°C
- Débit jusqu'à environ 600m³/h
- Hauteur monométrique jusqu'à environ 100 m

> Pompe centrifughe monoblocco

Vantaggi

- Minor spazio occupato rispetto alle normali pompe
- Tipo di costruzione con materiali resistenti all'usura
- Adattabili a tutte le caratteristiche idrauliche
- Esecuzioni specifiche grazie al principio di costruzione modulare
- Costruzione di facile manutenzione e riparazione
- Elevata affidabilità e sicurezza di funzionamento
- Esecuzioni speciali con protezione contro la marcia a secco, con carter antigocciolamento e per il pompaggio di liquidi caldi

Settori d'applicazione

Le pompe sono concepite per

- Liquidi puliti, sprochi, corrosivi o aggressivi
- Liquidi chimicamente neutri come soluzioni alcaline, solventi, refrigeranti, lubrificanti ecc.
- Attrazioni per la piscina
- Circolazione acqua del bagno
- Impianti di purificazione dell'acqua
- Tecnica della superficie: lavaggio, pulizia, sgrassatura, fosfatazione, decapaggio
- Costruzione di macchine utensili
- Tecnologia ecologica: trattamento, riciclaggio e smaltimento dei liquidi

Costruzione

- Pompe centrifughe monoblocco
- Guarnizione dell'albero tramite tenuta ad anello scorrevole che non richiede manutenzione
- Guarnizione altamente resistente all'abrasione e agli agenti chimici
- Giranti di tipo chiuso
- Albero pompa con supporto nel motore e alloggiamento rinforzato
- Connessioni flangiate secondo DIN EN 1092-2

Motori standard

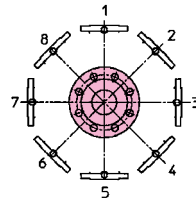
- Motore trifase in corto circuito, a ventilazione esterna, secondo DIN IEC 38 e DIN ISO 38
- Protezione: IP 55
- Forma: B3/B5
- Classe d'isolamento: F
- Temperatura ambiente: 40 °C
- I motori sono concepiti per il funzionamento continuo, i cuscinetti a sfera rinforzati e lubrificati a vita
- Numero di giri: 2900 min⁻¹
1450 min⁻¹
- Avvolgimento: sino a 3 kW: 230V±10%
400V±10%
a partire da 4 kW: 400V±10%
690V±10%

Ambito prestazioni

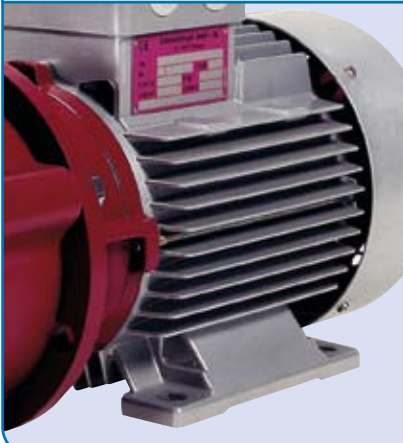
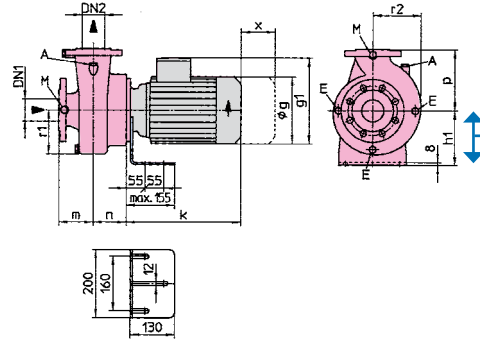
- Temperatura d'esercizio max. 120 °C
- Portate sino a 600m³/h
- Prevalenze sino a 100 m



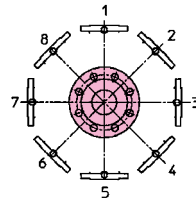
Mit Stützfuß / with support foot / avec béquille / con piede angolare



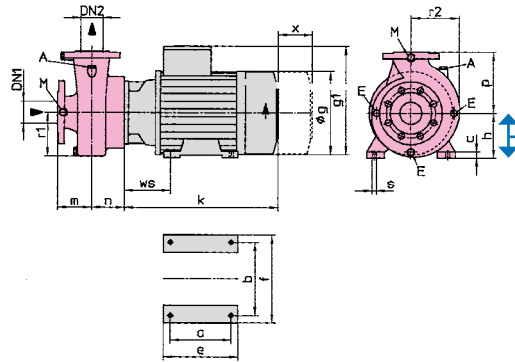
Stutzenstellungen
Connection positions
Positions des tayaux
Posizioni dei manicotti



Mit Motorfuß / with motor foot / avec pied de moteur / con piede di fusione



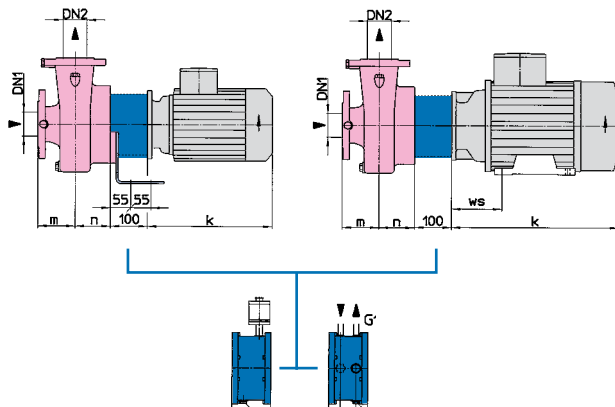
Stutzenstellungen
Connection positions
Positions des tayaux
Posizioni dei manicotti



A: Auffüllbohrung/ filling tube/ coude de remplissage/ Foro per riempimento
E: Entleerbohrung/ drain tube/ coude de vidage/ Foro per svuotamento
M: Manometeranschluß/ pressure-gauge tube/ raccordement du manomètre/ attacco manometro

Trockenlauf- und/oder Verschleißschutz

Dry-run protection and against wear for the mechanical seal
Protection contre la marche à sec et anti-usure efficace
Protezione contro la marcia a secco e di protezione anti-usura

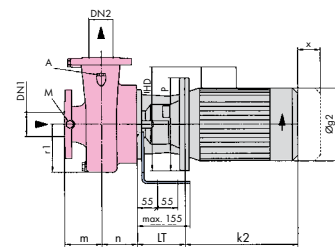


System ohne Sperrdruck (Option)
System without blocking pressure
Système sans pression de barrage
Sistema con lubrificazione autonoma

System mit Sperrdruck (Option)
System with blocking pressure
Système avec pression de barrage
Sistema ad anello di liquido in contropressione

Mit Normmotor

With IEC motors
Avec du moteur normalisé
Con motore standard a norma



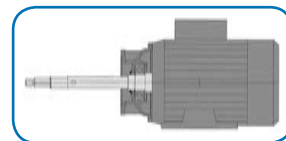
Ausführung nur mit Stützfuß
Only with support foot
Seulement avec béquille
Solo con piede angolare

➤ Pumpen- und Motor-Daten

Pump and motor data

Caractéristiques des pompes et moteurs

Dati tecnici delle pompe e motore



Typ NB	Motor			DN1*	DN2*	a	b	c	e	f	g	g1	h	h1	k	m	n	p	r1	r2	s	Ws	x	E	A	M	Gesamtgewicht	
	kW	l/min	Nennstrom A																									
32-16 /2-1,5	1.5	2900	3,3	50	32						158	201	160		273	80	80	160	120	124			90	G 1/4"	G 1/4"			32
32-16 /2-2,2	2.2		4,9								176	227			337													36
32-16 /2-3	3		6,5								176	227			337													37
32-16 /2-4	4		9,5								196	252			337													44
32-16 /2-5,5	5.5		11,3								220	280			392													53
32-16 /4-0,75	0.75	1450	2			156	201	273	28																			
32-20 /2-4	4	1450	9,5	50	32						196	252	160		337	80	50	180	140	141			100	G 1/4"	G 1/4"			53
32-20 /2-5,5	5.5		11,3								220	280			392													62
32-20 /4-0,75	0.75		2								156	201			273													37
32-20 /4-1,1	1.1		2,8								176	227			336													39
40-16 /2-2,2	2.2	2900	4,9	65**	40						176	227	160		337	80	56	160	125	125			90	G 1/4"	G 1/4"			38
40-16 /2-3	3		6,5								176	227			337													39
40-16 /2-4	4		9,5								196	252			337													42
40-16 /2-5,5	5.5		11,3								220	280			392													55
40-16 /4-0,75	0.75		1450								2																	156
50-16 /2-3	3	2900	6,5	65**	50						176	227	160		337	100	57	180	130	155			100	G 1/4"	G 1/4"			36
50-16 /2-4	4		9,5								196	252			337													50
50-16 /2-5,5	5.5		11,3								220	280			392													59
50-16 /2-7,5	7.5	2900	15	65**	50	140	216	18	218	260	246	320	132	452	100	57	180	130	155	12	136	100	G 1/4"	G 1/4"			80	
50-16 /2-11	11		23,5			178	216	18	218	260	246	320	132	452													92	
50-16 /4-0,75	0.75		2			156	201	273	34																			
50-16 /4-1,1	1.1	1450	2,8	65**	50						176	227	160		336	100	57	180	130	155			100	G 1/4"	G 1/4"			36
50-16 /4-1,5	1.5		3,7								176	227			336													40
50-20 /2-7,5	7.5		15								140	216			18													218
50-20 /2-11	11	2900	23,5	65**	50	178	216	18	218	260	246	320	132	452	100	53	200	153	166	12	136	110	G 1/4"	G 1/4"			99	
50-20 /2-15	15		29			210	254	22	260	320	312	381	160	493													145	
50-20 /4-1,1	1.1		2,5			176	227	336	43																			
50-20 /4-1,5	1.5	1450	3,7	65**	50						176	227	160		336	100	53	200	153	166			110	G 1/4"	G 1/4"			45
50-20 /4-2,2	2.2		5,2								196	252			337													49
50-25 /2-11	11	2900	23,5	65**	50	178	216	18	218	260	246	320	132	452	100	55	225	176	188	12	136	110	G 1/4"	G 1/4"			115	
50-25 /2-15	15		29			210	254	22	260	320	312	381	160	493													161	
50-25 /2-18,5	18.5		35			254	254	22	304	320	312	381	160	537													182	
50-25 /2-22	22		42			254	254	22	304	320	312	381	160	537													197	
50-25 /2-30	30		56			305	318	30	380	403	360	472	200	677													255	
50-25 /4-2,2	2.2	1450	5,2	65**	50						196	252	200		337	100	55	225	176	188			110	G 1/4"	G 1/4"			65
50-25 /4-3	3		7								196	252			337													69
50-25 /4-4	4		8,9								220	280			392													77
50-25 /4-5,5	5.5	1450	12	65**	50	140	216	18	218	260	246	320	132	452	100	55	225	176	188	12	136	110	G 1/4"	G 1/4"			103	

mit Stützfuß
with support foot
avec béquille
con piede angolare

mit Motorfuß
with motor foot
avec pied de moteur
con piede di fusione

** Flansch mit 4 x M16
** flange with 4 x M16
** raccord avec 4 x M16
** flangia con 4 x M16

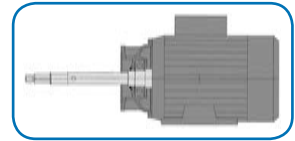
* DIN EN 1092-2 PN16

> Pumpen- und Motor-Daten

Pump and motor data

Caractéristiques des pompes et moteurs

Dati tecnici delle pompe e motore



Typ NB	Motor			DN1*	DN2*	a	b	c	e	f	g	g1	h	h1	k	m	n	p	r1	r2	s	Ws	x	E	A	M	Gesamtgewicht						
	kW	l/min	Nennstrom A																														
65-13 /2-3	3	2900	6,5	80	65**						176	227	160	337	100	55	180	123	137				100	G 1/4"	G 1/4"		44						
65-13 /2-4	4		9,5								196	252															337	51					
65-13 /2-5,5	5.5		11,3								220	280															392	60					
65-16 /2-5,5	5.5		11,3								220	280															392	100	63	200	145	161	100
65-16 /2-7,5	7.5	2900	15	80	65**	140	216	18	218	260	246	320	132	160	452	100	63	200	145	161		12	136	100	G 1/4"	G 1/4"		86					
65-16 /2-11	11		23,5			178	216	18	218	260	246	320	246															320	132	452	12	136	95
65-16 /2-15	15		29			210	254	22	260	320	312	381	160															493	14	128	126		
65-16 /4-1,1	1.1	1450	2,8	80	65**						176	227	160	336	100	63	200	145	161				100	G 1/4"	G 1/4"		38						
65-16 /4-1,5	1.5		3,7								176	227															336	40					
65-16 /4-2,2	2.2		7								196	252															337	44					
65-20 /2-11	11	2900	23,5	80	65**	178	216	18	218	260	246	320	132	160	452	100	55	225	155	174		12	136	120	G 1/4"	G 1/4"		102					
65-20 /2-15	15		29			210	254	22	260	320	312	381	160															493	14	128	148		
65-20 /2-18,5	18.5		35			254	254	22	304	320	312	381	160															537	14	128	169		
65-20 /2-22	22		42			254	254	22	304	320	312	381	160															537	14	128	184		
65-20 /2-30	30	56	305	318	30	380	403	360	472	200	677	18	162	242																			
65-20 /4-1,5	1.5	1450	3,7	80	65**						176	227	160	336	100	55	255	155	174				120	G 1/4"	G 1/4"		48						
65-20 /4-2,2	2.2		5,2								196	252															337	52					
65-20 /4-3	3		7								196	252															337	56					
65-20 /4-4	4		8,9								220	280															392	64					
65-20 /4-5,5	5.5	1450	12	80	65**	140	216	18	218	260	246	320	132	160	452	100	55	255	155	174	12	136	120	G 1/4"	G 1/4"		90						
65-25 /2-18,5	18.5	35	254			254	22	304	320	312	381	160	537														14	128	184				
65-25 /2-22	22	42	254			254	22	304	320	312	381	160	537														14	128	199				
65-25 /2-30	30	56	305			318	30	380	403	360	472	200	677														18	162	257				
65-25 /2-37	37	68	305			318	30	380	403	360	472	200	677														18	162	276				
65-25 /2-45	45	84	305			318	30	380	403	360	472	200	677														18	162	309				
65-25 /4-4	4	1450	8,9	80	65**						220	280	200	392	100	61	250	178	189				120	G 1/2"	G 1/4"		79						
65-25 /4-5,5	5.5	2900	12	80	65**	140	216	18	218	260	246	320	132	160	452	100	61	250	178	189		12	136	120	G 1/2"	G 1/2"		105					
65-25 /4-7,5	7.5		16			140	216	18	218	260	246	320	246															320	132	452	12	136	117
65-25 /4-11	11		22			210	254	22	260	320	312	381	160															493	14	128	117		
65-32 /4-5,5	5.5	1450	12	80	65**	140	216	18	218	260	246	320	132	160	452	125	60	280	210	218		12	136	110	G 1/2"	G 1/4"		122					
65-32 /4-7,5	7.5		16			140	216	18	218	260	246	320	246															320	132	452	12	136	134
65-32 /4-11	11		22			210	254	22	260	320	312	381	160															493	14	128	166		
65-32 /4-15	15		30			254	254	22	304	320	312	381	160															537	14	128	181		
80-16 /2-11	11	2900	23,5	100	80	178	216	18	218	260	246	320	132	160	452	125	66	225	155	176		12	136	110	G 1/4"	G 1/4"		99					
80-16 /2-15	15		29			210	254	22	260	320	312	381	160															493	14	128	145		
80-16 /2-18,5	18.5		35			254	254	22	304	320	312	381	160															537	14	128	166		
80-16 /2-22	22		42			254	254	22	304	320	312	381	160															537	14	128	181		
80-16 /4-1,5	1.5	1450	3,7	100	80						176	227	160	336	125	66	225	155	176				110	G 1/4"	G 1/4"		45						
80-16 /4-2,2	2.2		5,2								196	252															337	51					
80-16 /4-3	3		7								196	252															337	53					
80-16 /4-4	4		8,9								220	280															392	54					

mit Stützfuß
with support foot
avec béquille
con piede angolare

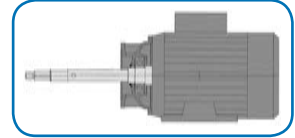
mit Motorfuß
with motor foot
avec pied de moteur
con piede di fusione

** Flansch mit 4 x M16
** flange with 4 x M16
** raccord avec 4 x M16
** flangia con 4 x M16

* DIN EN 1092-2 PN16

➤ **Pumpen- und Motor-Daten**

Pump and motor data
Caractéristiques des pompes et moteurs
Dati tecnici delle pompe e motore



Typ NB	Motor			DN1*	DN2*	a	b	c	e	f	g	g1	h	h1	k	m	n	p	r1	r2	s	Ws	x	E	A	M	Gesamt- gewicht
	kW	l/min	Nennstrom A																								
80-20 /2-15	15	2900	29	100	80	210	254	22	260	320	312	381	160		493	125		250	170	187	14	128	125	G 1/4"	G 1/4"	154	
80-20 /2-18,5	18.5		35			254	254	22	304	320	312	381	160		537						58	14				128	175
80-20 /2-22	22		42			254	254	22	304	320	312	381	160		537						50	14				128	190
80-20 /2-30	30		56			305	318	30	380	403	360	472	200		677						18	162				248	
80-20 /2-37	37		68			305	318	30	380	403	360	472	200		677						18	162				267	
80-20 /4-3	3	1450	84	100	80							196	252		337	125	58	250	170	187			125	G 1/4"	G 1/4"	62	
80-20 /4-4	4		8,9									220	280		392						160	392				70	
80-20 /4-5,5	5.5	1450	12	100	80	140	216	18	218	260	246	320	132		452	125	58	250	170	187	12	136	125	G 1/4"	G 1/4"	96	
80-25 /2-22	22	2900	42	100	80	254	254	22	304	320	312	381	160		537	125	64				14	128	125	G 1/2"	G 1/4"	204	
80-25 /2-30	30		56			305	318	30	380	403	360	472	200		677						89	18				162	262
80-25 /2-37	37		68			305	318	30	380	403	360	472	200		677						18	162				281	
80-25 /2-45	45		84			305	318	30	380	403	360	472	200		677						18	162				314	
80-25 /4-5,5	5.5		1450			12	100	80	140	216	18	218	260	246	320						132					452	125
80-25 /4-7,5	7.5	16	140	216	18	218			260	246	320	132		452	64	12	136	122									
80-25 /4-11	11	22	210	254	22	260			320	312	381	160		493		14	128	154									
100-20 /2-18,5	18.5	35	254	254	22	304			320	312	381	160		537	125	61					14	128	130	G 1/2"	G 1/4"	180	
100-20 /2-22	22	42	254	254	22	304	320	312	381	160		537	53	14							128	195					
100-20 /2-30	30	56	305	318	30	380	403	360	472	200		677	18	162							253						
100-20 /2-37	37	68	305	318	30	380	403	360	472	200		677	18	162							272						
100-20 /2-45	45	84	305	318	30	380	403	360	472	200		677	18	162							305						
100-20 /4-3	3	1450	7	125	100							196	252		337	125	61	280	191	212			130	G 1/2"	G 1/4"	67	
100-20 /4-4	4		8,9									220	280		392						160	392				75	
100-20 /4-5,5	5.5	1450	12	125	100	140	216	18	218	260	246	320	132		452	125	61	280	191	212	12	136	130	G 1/2"	G 1/4"	101	
100-20 /4-7,5	7.5	16	140			216	18	218	260	246	320	132		452	66						12	136				113	
100-20 /4-11	11	22	210			254	22	260	320	312	381	160		493							14	128				145	
100-25 /4-5,5	5.5	1450	12			125	100	140	216	18	218	260	246	320	132							452				140	66
100-25 /4-7,5	7.5	16	140	216	18			218	260	246	320	132		452	91	12	136	131									
100-25 /4-11	11	22	210	254	22			260	320	312	381	160		493		14	128	163									
100-25 /4-15	15	30	254	254	22			304	320	312	381	160		537		14	128	178									
100-25 /4-18,5	18.5	37	241	279	23			300	360	360	450	180		569		15	150	217									
125-25 /4-7,5	7.5	1450	16	150	125			140	216	18	218	260	246	320	132		452	140	71	355	220	248	12	136	140		
125-25 /4-11	11	22	210			254	22	260	320	312	381	160		493		14	128						171				
125-25 /4-15	15	30	254			254	22	304	320	312	381	160		537		14	128						186				
125-25 /4-18,5	18.5	37	241			279	23	300	360	360	450	180		569		15	150						225				
125-25 /4-22	22	44	279			279	23	304	360	360	450	180		627		15	150						225				
150-25 /4-11	11	1450	22			200	150	210	254	22	260	320	312	381	160		493						160	78		400	250
150-25 /4-15	15	30	254	254	22			304	320	312	381	160		537		14	128	205									
150-25 /4-18,5	18.5	37	241	279	23			300	360	360	450	180		569		15	150	244									
150-25 /4-22	22	44	279	279	23			304	360	360	450	180		627		15	150	260									
200-25 /4-15	15	1450	30	200 *PN10	200 *PN10			254	254	22	304	320	312	381	160		537	200	85	400	270	312			14		
150-25 /4-18,5	18.5	37	241			279	23	300	360	360	450	180		569		15	150						252				
200-25 /4-22	22	44	279			279	23	304	360	360	450	180		627		15	150						268				
200-25 /4-30	30	59	305			318	30	380	403	360	472	200		677		18	162						313				

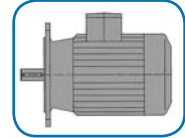
*DIN EN 1092-2 PN16

> Motordaten Normmotoren

Motordata

Caractéristiques des moteurs

Dati tecnici dei motori



Leistung Output Puissance Potenza [kW]	Polzahl Poles Poles Poli	Baugröße frame size Hauteur d'axe Grandezza costruzione					Nennstrom Rated current Courant nominale Corrente nominale ²⁾ [A] 400V	Gewicht ¹⁾ Weight ¹⁾ Poids ¹⁾ Peso ¹⁾ ³⁾ [kg]	
			³⁾ g2	³⁾ HD	³⁾ k2	LT			P
0,55	4	80	185	229	255	70	200 19x40	1,6	10,6
0,75	2	80						1,72	10,7
0,75	4	80						2,1	11,7
1,1	2	80						2,55	11,5
1,1	4	90S	176	248	244	130	200 24x50	2,62	15,5
1,5	2	90S						3,35	16
1,5	4	90L						3,4	18
2,2	2	90L						4,55	19
2,2	4	100	196	280	303	130	250 28x60	5,15	23,5
3,0	2	100						6,15	25
3,0	4	100						6,7	30
4,0	2	112						8,4	32
4,0	4	112	220	293	331			8,8	37

¹⁾ nur Motorgewicht
only motor weight
seulement poids de la moteur
Peso del solo motore

²⁾ Richtwerte
approximate value
valeur indicative
valore indicativo

³⁾ Die Maße gelten nur für Motoren unserer Wahl.
Only valid for motors specified by Schmalenberger.
Les dimensions ne concernent que les moteurs de conception Schmalenberger.
Solo valido per motori scelti da Schmalenberger.

> Materialausführungen

Materials

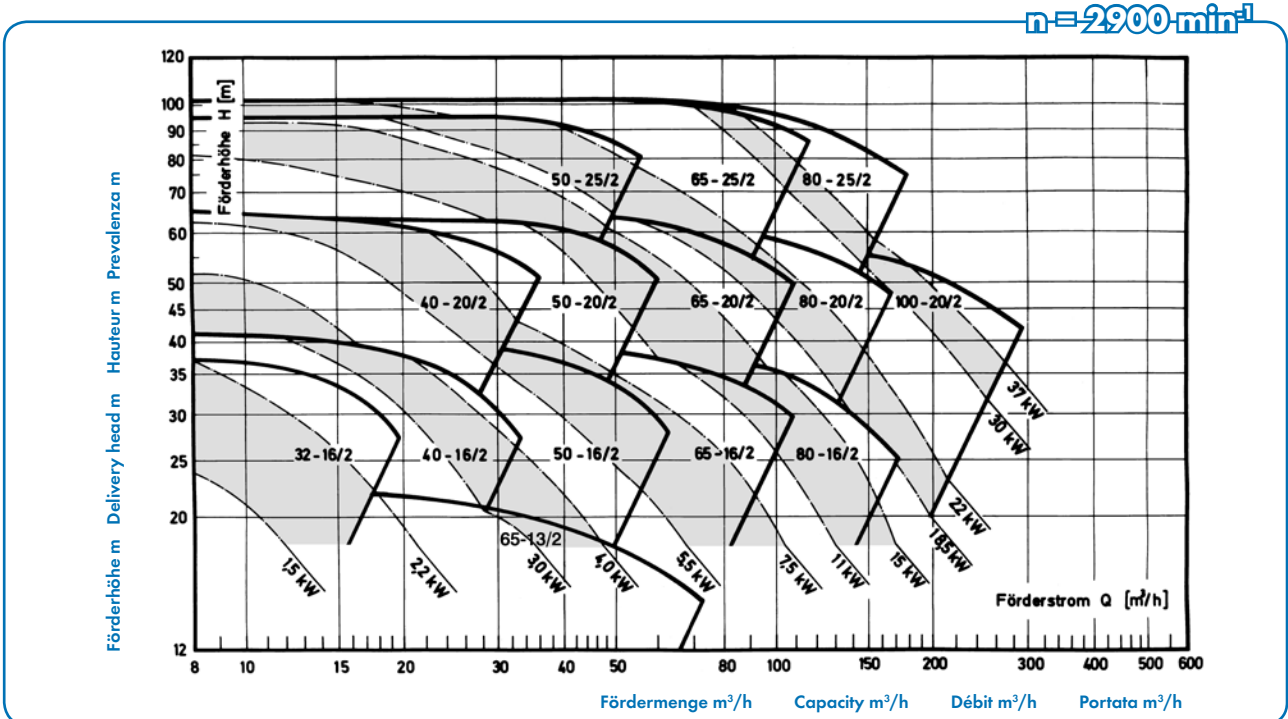
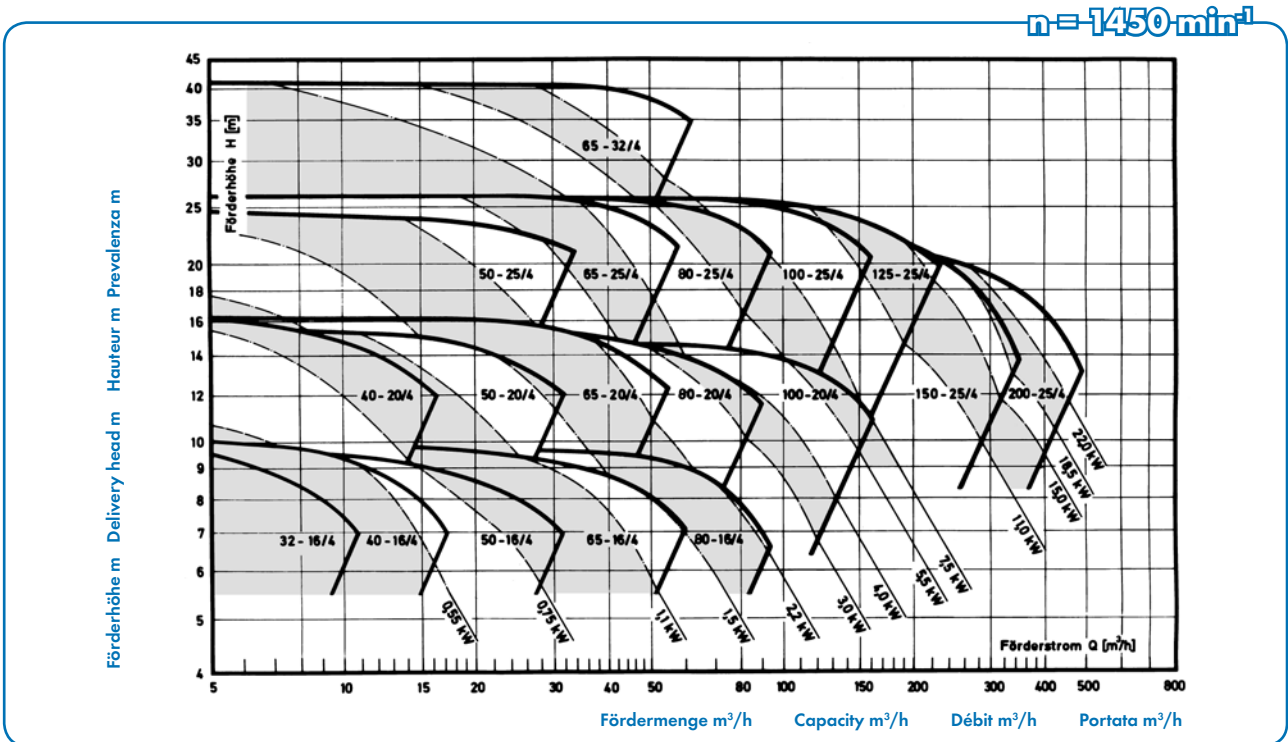
Matériaux

Materiali

Bezeichnung	Description	Désignation	Descrizione	M1	M2	M3	M4	M5
Gehäuseteile	Housing parts	Corps	Corpo	EN-GJL-250	EN-GJL-250	CC 480 K	1.4408	CC 334 G
Laufrad	Impeller	Turbine	Girante	EN-GJL-250	CC 480 K	CC 480 K	1.4408	CC 334 G
Welle	Shaft	Arbre	Albero	1.4021	1.4571	1.4571	1.4571	1.4571
Gleitringdichtung	Mechanical seal	Garniture mécanique	Tenuta meccanica	SiC/SiC	SiC/SiC	SiC/SiC	SiC/SiC	SiC/SiC

➤ **Leistungskennlinien NB**

Performance curves
 Caractéristiques hydrauliques
 Curve caratteristiche



Alle Werte
 gelten für Wasser
 bei 20 °C

All values
 are valid for water
 at 20 °C

Toutes les valeurs
 are valid for water
 à 20 °C

Tutti i valori valgono
 per acqua a
 20 °C