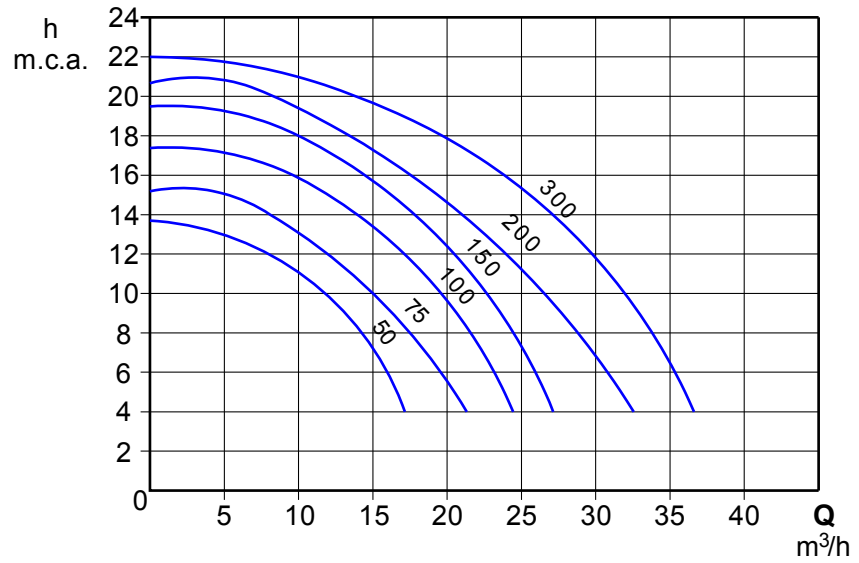


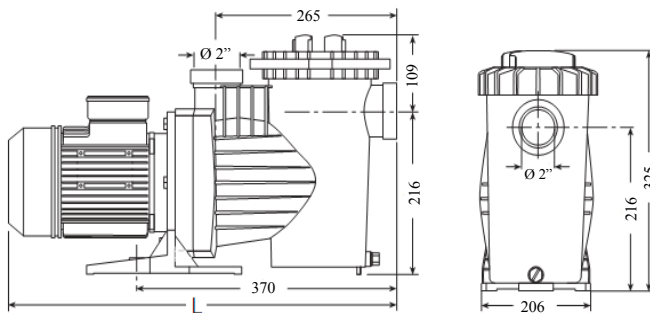
## TECHNICAL DETAILS

**WINNER**



Code	Model	CV	kW	Cap. uF	A		Head m.c.a.								Ø ASP.		
					I	III	4	6	8	10	12	14	16	18		21	
					230	400	Flow rate m³/h										
1030100050	Winner 50 M	0,5	0,37	14	3,6	-	17,5	15,6	13,5	11,1	8,4						
1030110050	Winner 50 T																
1030100075	Winner 75 M	0,75	0,55	16	4,75	-	19,5	19,7	15,7	13,5	10,8	7,9					
1030110075	Winner 75 T																
1030100100	Winner 100 M	1	0,75	20	5,5	-	23,2	21,1	19,7	18	15	12,3	8,7				
1030110100	Winner 100 T																
1030100150	Winner 150 M	1,5	1	31,5	7,3	-	27,7	26	24	21,9	19,4	17,2	14,1	10,7			
1030110150	Winner 150 T																
1030100200	Winner 200 M	2	1,5	31,5	9,2	-	33	31,5	29	26,5	23,8	21,5	17,9	13,8			
1030110200	Winner 200 T																
1030100300	Winner 300 M	3	2,2	0	12,2	-	36,3	35,5	33,6	31,5	29,1	27	23,2	20,4	15,6		
1030110300	Winner 300 T																

## DIMENSIONS



MODEL	L	kg
50	550	12,6
75	550	13
100	550	14,6
150	580	17,6
200 M	650	20
200 T	575	17,4
300	650	22,6