

ABS LICHTE AFVALWATER POMP MF 054 TOT 804



Hoogeindsestraat 5
NL - 5447 PD Rijkevoort
Nederland
T : +31 (0) 485 - 371318
F : +31 (0) 485 - 371918
info@pompentechnik.nl
www.pompentechnik.nl

ABS-dompelpompen uit de MF-serie met hun grote vrije doorlaat voor vaste stoffen bieden kwaliteit, betrouwbaarheid, goede prestaties, installatiegemak en kunnen voor de meest uiteenlopende ontwateringstoepassingen worden gebruikt waardoor ze naadloos aansluiten bij uw behoeften.

Toepassingen

- ABS-dompelpompen uit de MF-serie zijn ontwikkeld voor het efficiënt en betrouwbaar ontwateren van ondergelopen gebouwen en bouwplaatsen
- Het pompen van afvalwater van plaatsen onder het terugspoelpeil in overeenstemming met de standaard DIN/EN 12056
- Het vullen of legen van vaten
- Geschikt voor gebruik in septic tanks
- Voor het leegpompen van ondergelopen kelders
- Voor drainage
- Voor het verpompen van regenwater

De vortex-hydrauliek is uitermate geschikt voor het verpompen van vloeistoffen die gasen of vaste deeltjes bevatten. Voor gebruik op bouwplaatsen zijn de modellen MF 354, MF 504 en MF 804 ook leverbaar als VO-uitvoering met scherm en slangkoppeeling. Efficiënte installatie door een compacte vormgeving, bijgeleverde hulpstukken voor een eenvoudige montage en korte installatietijd. Bovendien is er slechts een kleine zinkput nodig.

Constructie

De waterdichte en volledig waterbestendige gietijzeren motor en het hydraulische gedeelte hebben een robuuste constructie.

Motor

Driefase 400 V3~ of éénfase 220-240 ~V, 50 Hz, 2 polen (2900 min⁻¹), isolatieklasse F, beschermingsklasse IP68.

Lagers

De roestvrijstalen rotoras loopt in kogellagers met levenslange smering.

Asafdichting

Tussen de motor en het hydraulische gedeelte, door een hoogwaardige mechanische afdichting, koolstof/siliciumcarbide (MF 054-334) en siliciumcarbide (alle overige modellen), onafhankelijk van de draairichting, en bestand tegen temperatuurwisselingen. Motorzijde: lipafdichting met oliesmering.

Temperatuursensoren

Thermo Control System (TCS) met temperatuursensoren in de stator die de pomp uitschakelen in geval van oververhitting en na afkoeling weer automatisch inschakelen.

Hydraulische gedeelte met Vortex-waaier

Vrije doorlaat voor vaste stoffen van 20 mm (MF 054/154), 30 mm (MF 254/324/334), 40 mm (MF 354/404/504/604/804) en 60 mm (MF 565/665).

Mediumtemperatuur

Max. 40 °C bij continuegebruik, 60 °C (max. 5 minuten).



- Eenvoudige en snelle installatie tegen minimale kosten
- Vortex-hydrauliek voor verstoppingsvrije pompen in kritische toepassingen
- Vrijstaand of gemonteerd op een voetsteun
- Betrouwbare kwaliteitsproducten
- Standaard mechanische afdichting
- Uitstekende after-sales service en ondersteuning
- Diameters van de persleiding variërend van G 1½" tot DN 65
- Temperatuursensoren ter bescherming van de motor zijn standaard leverbaar

Materialen

Bovenste deksel _____ Roestvrij staal 1.4301 (AISI 304)
Motorhuis _____ Gietijzer EN-GJL-250
Rotoras _____ Roestvrij staal 1.4021 (AISI 420)
Pomphuis _____ Gietijzer EN-GJL-250
Waaier _____ Polyamide
Bevestigingsmiddelen _____ Roestvrij staal 1.4401 (AISI 316)



ABS LICHTE AFVALWATER POMP MF 054 TOT 804

Technische gegevens

Type	Pers-aansluiting	Motor vermogen*		Snelheid bij 50 Hz min ⁻¹	Nominale spannings-	Nominale stroom A	Kabel** zonder/ met KS m	Niveau regel	Gewicht kg	
		P ₁ kW	P ₂ kW							
MF 054 W	G 1¼"/1½"	0.39	0.24	2900	Eenfase	220-240 ~	1.7	10 /3***	□ /• als KS	7.4
MF 154 W	G 1¼"/1½"	0.66	0.42	2900	Eenfase	220-240 ~	3.0	10 /3***	□ /• als KS	9
MF 254 W	G 1¼"/1½"	0.72	0.47	2900	Eenfase	220-240 ~	3.1	10 /3***	□ /• als KS	9
MF 324 W	G 1¼"/1½"	0.83	0.54	2900	Eenfase	220-240 ~	3.6	10 /3***	□ /• als KS	9
MF 334 D	G 1¼"/1½"	0.83	0.56	2900	Driefase	400 3 ~	1.4	10 /3***	□ /• als KS	9
MF 354 W	G 2"	1.1	0.7	2900	Eenfase	220-240 ~	4.8	10 /3***	□ /• als KS	15
MF 404 D	G 2"	1.13	0.8	2900	Driefase	400 3 ~	2.0	10 /3***	□ /• als KS	15
MF 504 W	G 2"	2.0	1.5	2900	Eenfase	220-240 ~	9.0	10 /3***	□ /• als KS	17
MF 604 D	G 2"	2.0	1.5	2900	Driefase	400 3 ~	3.5	10 /3***	□ /• als KS	17
MF 804 D	G 2"	2.6	2.0	2900	Driefase	400 3 ~	4.6	10 /3***	□ /• als KS	20
MF 565 W	DN 65 ¹⁾	2.6	1.8	2900	Eenfase	220-240 ~	11.6	10 /3***	□ /• als KS	24
MF 665 D	DN 65 ¹⁾	2.6	2.0	2900	Driefase	400 3 ~	4.6	10 /3***	□ /• als KS	24
MF-VO 354 W	G 2"/C	1.1	0.7	2900	Eenfase	220-240 ~	4.8	10	□ /• als KS	15
MF-VO 504 W	G 2"/C	2.0	1.5	2900	Eenfase	220-240 ~	9.0	10	□ /• als KS	17
MF-VO 804 D	G 2"/C	2.6	2.0	2900	Driefase	400 3 ~	4.5	10	□ /• als KS	20

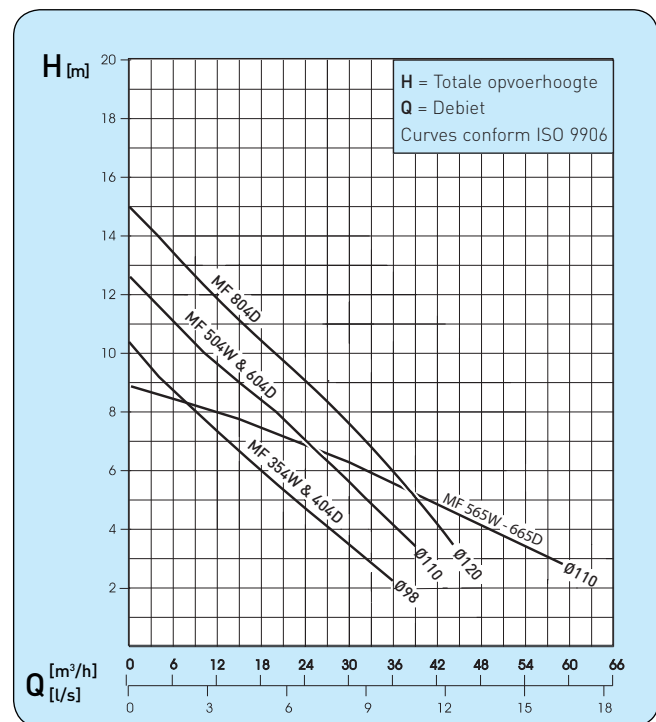
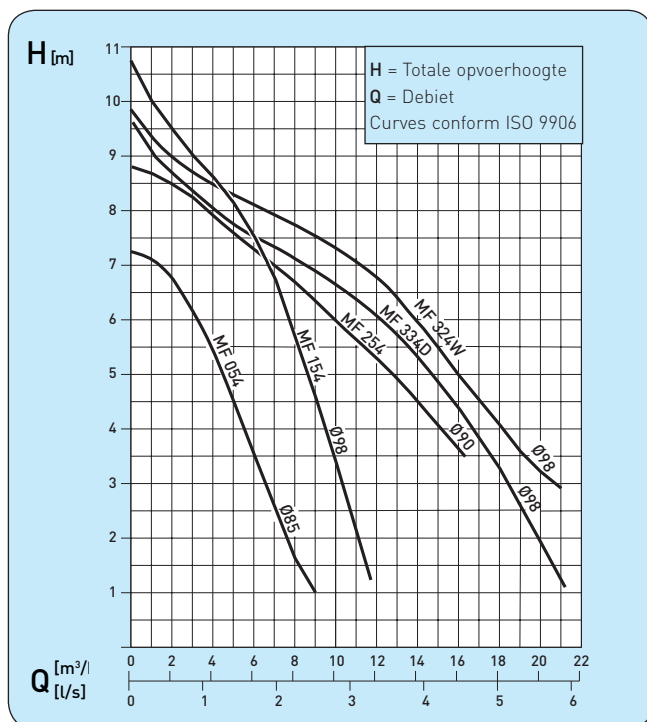
*P₁ = Opgenomen vermogen
P₂ = Vermogen aan de motoras
¹⁾ DN = Diameter in mm (geen inwendige draad)

** = Eenfase met eurostekker indien aanwezig, kabel H07RN-F3G1.0 en
driefase met CEE-stekker; kabel H07RN-F4G1.0

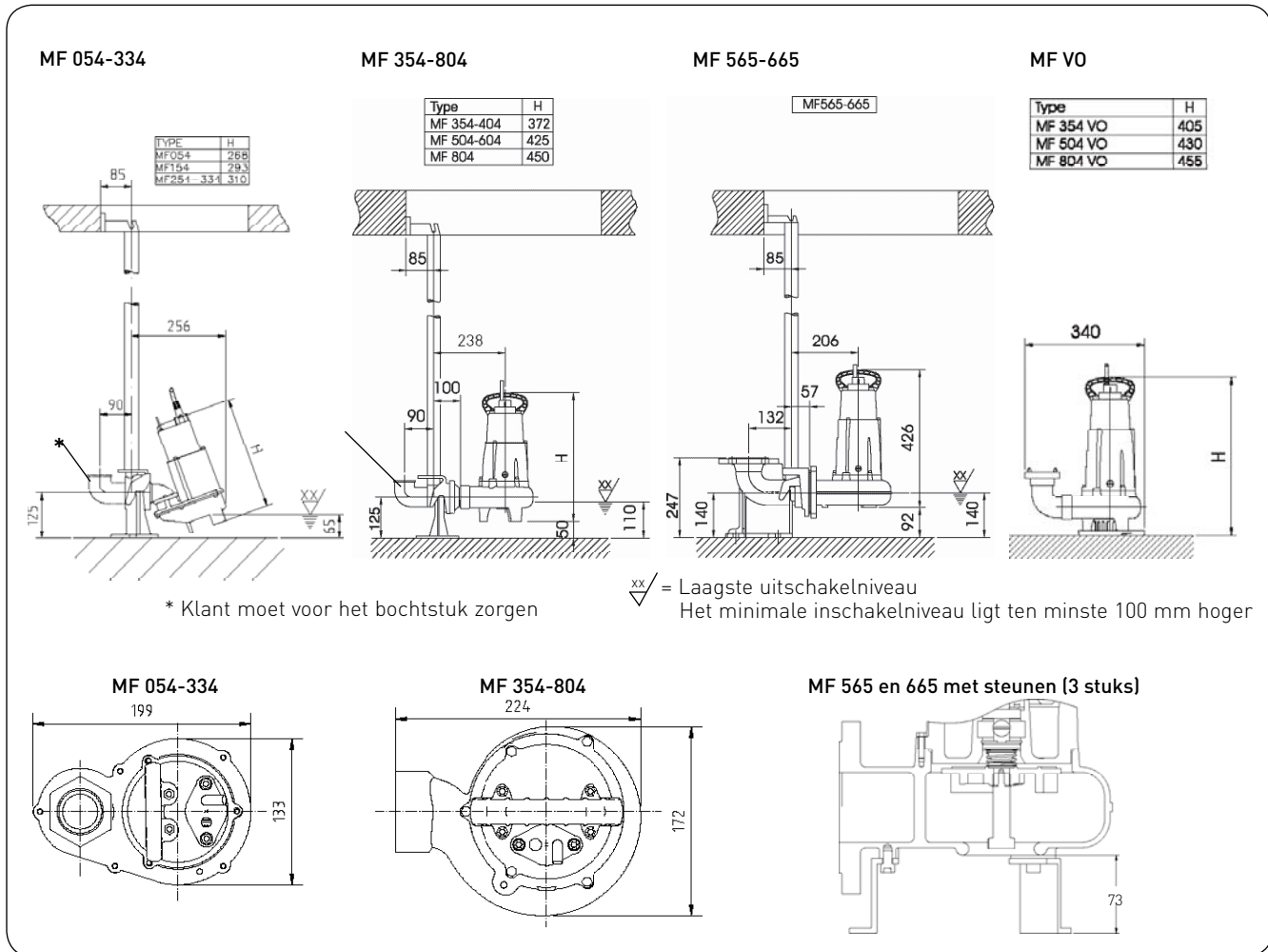
*** = Voor toepassingen in de buitenlucht zijn de volgende VDE-voorschriften van toepassing: Dompelpompen voor gebruik in de buitenlucht moeten een vaste kabel aansluiting hebben met een lengte van minimaal 10 m. Voorschriften kunnen afwijken in andere landen.

□ = standaard
• = als accessoire leverbaar

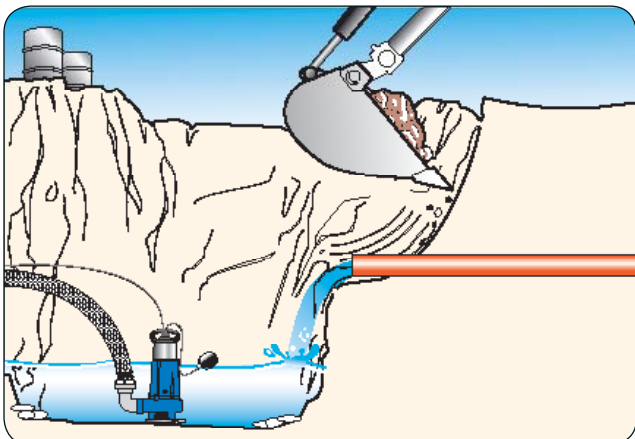
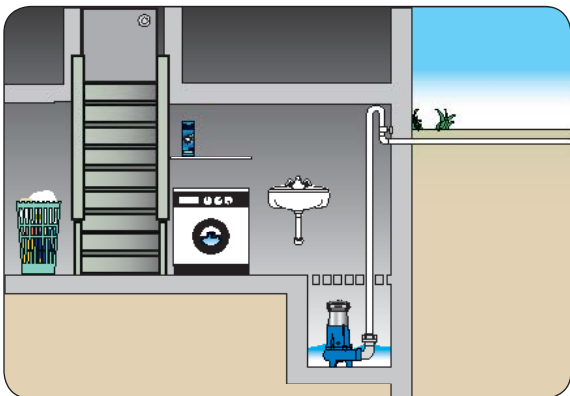
Prestatiecurve 50 Hz



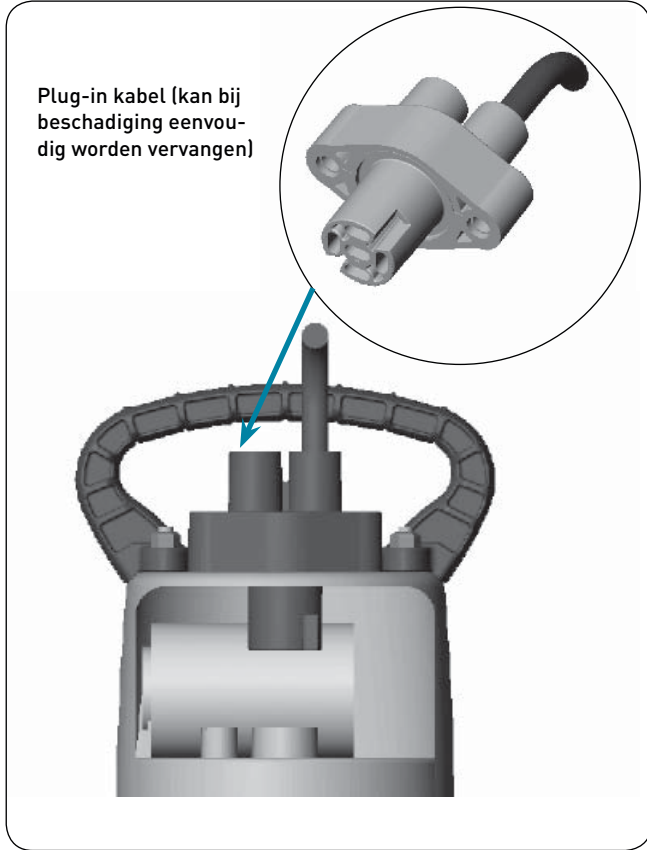
Afmetingen



Installatievoorbeelden



Innovatie – plug-in kabel aansluiting



ABS LICHTE AFVALWATER POMP MF 054 TOT 804

Accessoires

Beschrijving (Materiaal)	Grootte	Onderdeelnr.	Modellen
□ Voetsteun (gietijzer) compleet met overgangsstuk	G 1½" / 2"	62325012	MF 054-334
	G 2" / G 2"	62320560	MF 354-804
	DN 65	62320673	MF 565/665
□ Geleidebuis (staal, gegalvaniseerd)	1¼"	1 m 31380007	MF 054-804
		2 m 31380008	MF 054-804
		3 m 31380009	MF 054-804
		4 m 31380010	MF 054-804
		5 m 31380011	MF 054-804
□ Kettingset (gegalvaniseerd staal) inclusief sluiting	3 m	61265065	MF 054-804
	4 m	61265093	MF 054-804
	6 m	61265069	MF 054-804
	7 m	61265096	MF 054-804
□ Keerklep (synthetisch) met inwendige draad	G 1¼"	61400511	MF 054-334
	G 1½"	61400512	MF 054-334
	G 2"	61400513	MF 354-804
	G 2½" DN 65	61400543	MF 565-665
□ Afsluiter (koper) met inwendige draad	G 1¼"	14040005	MF 054-334
	G 1½"	14040006	MF 054-334
	G 2"	14040007	MF 354-804
□ ABS-regelsysteem voor duplexpompstation in roestbestendig plastic huis met automatisch wijzigende werkvolgorde, akoestisch alarm, potentiaalvrij storingssignaal en vlotter- schakelaars. Neem voor meer informatie contact op met ABS.			
□ Plug-in alarm voor DIN-type contactdoos 230 V met geluidsalarm, alarmdiode en een resettoets, storingsuitgang op netvoeding, oplader voor gebruik zonder netvoeding wordt bijgeleverd.		16020201	MF 054-804
□ NC-batterijen (voor gebruik zonder netvoeding) 9V TR7-8		12820018	MF 054-804
□ ABS vlotteralarmcontact met KS-vlotter-schakelaar	KS 5 = 5 m	62450016	MF 054-804
	KS10 = 10 m	62450017	MF 054-804

Accessoires voor transporteerbare toepassingen

Beschrijving (Materiaal)	Grootte	Onderdeelnr.	Model
□ Koppings sleutels (2 nodig)	A-B-C	15010020	MF VO
□ Automatische niveauregelaar met contactdoos waarop de pomp kan worden aangesloten zonder extra bekabeling (alleen voor DIN-stekkers) voor eenfase voor driefase	KS-Z 10 NKT-21	08410205 08520225	
□ Steunen		61405015	MF 565-665

ABS kan een uitgebreid assortiment accessoires leveren dat geschikt is voor de vaste installatie met behulp van de ABS-voetsteun en een enkele geleiderail of voor draagbare toepassingen. Niveauregelingen en bedieningspanelen zijn ook beschikbaar voor installaties met dubbele pompen.