

Toepassingen

- Waterbevoorrading van huizen, tuinen... vanaf watertanken, bronnen, putten...
- Regenwaterrecuperatie
- Beregening
- Drukverhoging
- Zuighoogte tot 8 m
- Geschikt voor zuiver, niet agressief water

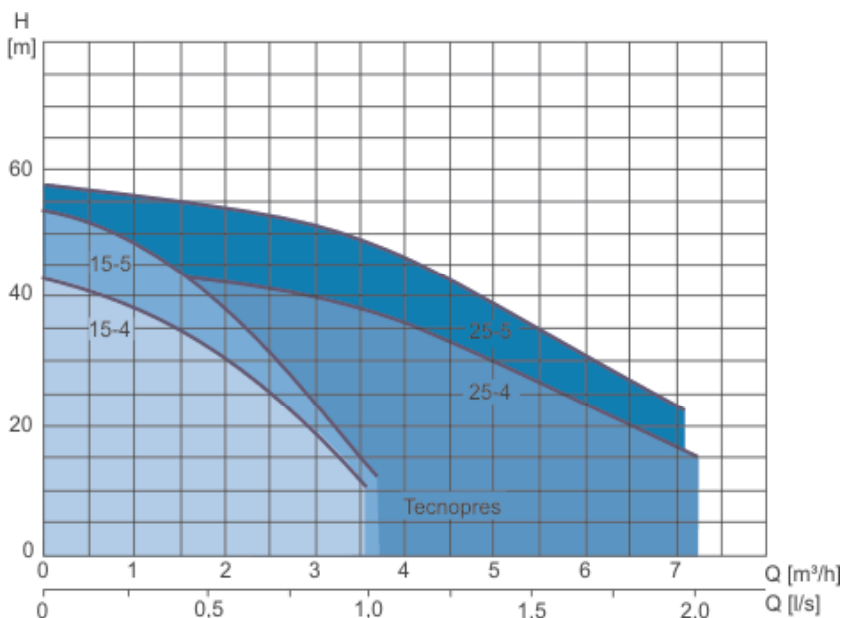
Beschrijving

- Zelfaanzuigende meertrapse centrifugaalpomp met ingebouwde elektronische besturing voor automatische werking.
- Zelfaanzuigend tot 8m, met automatische zuigklep
- Ingebouwde droogloopbeveiliging
- Zeer geluidsarm
- Kitpress (klein mechanische ketel, onderhoudsvrij) inbegrepen
- Gebruiksklaar met 2 m kabel en stekker
- Zuig 1" V - Pers 1" V

Constructie

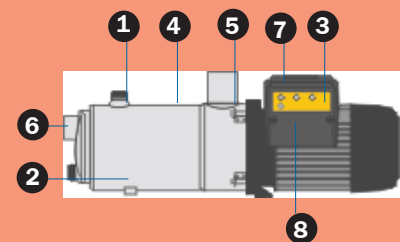
- Pomplichaam uit roestvrijstaal AISI 304
- Waaiers uit roestvrijstaal AISI 304
- Motoras uit roestvrijstaal AISI 420
- Mechanische dichting uit Koolstof / Steatit
- Leiwielen uit Noryl®
- Motorbehuizing uit Aluminium L-2630

Kenmerken



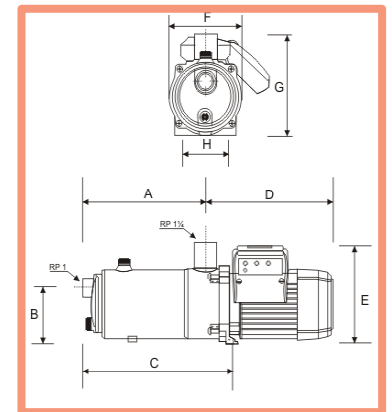
Voordelen

- 1 Zeer geluidsarm
- 2 Verschillende hydraulische mogelijkheden
- 3 Levenslang gesmeerde kogellagers
- 4 Corrosievrij, hoge betrouwbaarheid
- 5 Hoge rendementen - energie besparend
- 6 Zelfaanzuigend : 8 m
- 7 Gebruiksklaar met kabel en stekker. Heel compact.
- 8 Automatische werking en ingebouwde droogloopbeveiliging



Afmetingen

Type	Afmetingen [mm]								Gewicht kg
	A	B	C	D	E	F	G	H	
Tecnopres 15-4	221	108	281	233	182	149	196	88	9,9
Tecnopres 15-5	244	108	305	233	182	149	196	88	11,4
Tecnopres 25-4	237	108	298	267	191	149	196	88	10,4
Tecnopres 25-5	263	108	325	289	191	149	196	88	11,9

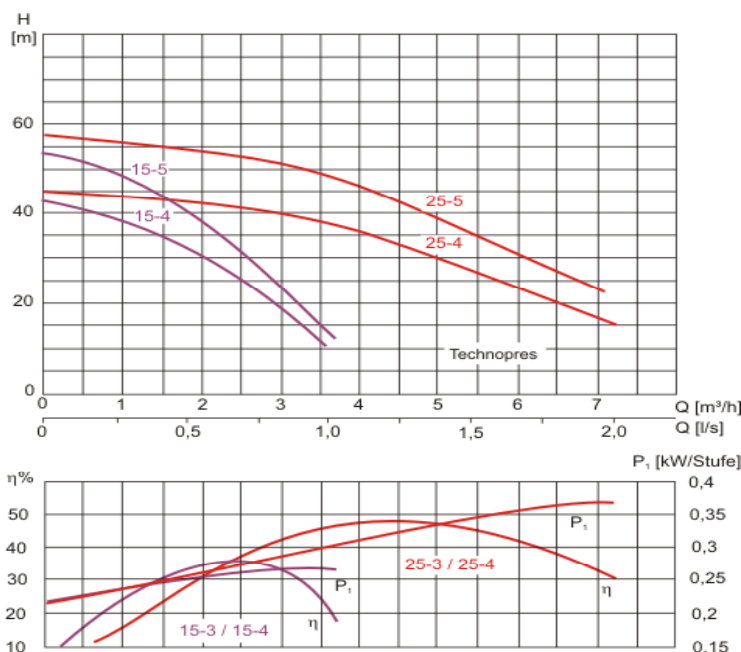


Elektrische gegevens

Type	Ampere [A] 1~ 230V	Motor P 2[kW]	P1[kW] 1~ 230	µF
Tecnopres 15-4	3,50	0,55	0,80	12
Tecnopres 15-5	4,10	0,75	1,0	12
Tecnopres 25-4	6,8	0,92	1,5	16
Tecnopres 25-5	7,4	1,1	1,7	25

Frequentie: 50 Hz
 Motor : Asynchroon
 Bescherming: IP 55
 Isolatie : Klasse F
 Thermiek: Ingebouwd
 Vitesse: 2900 min⁻¹

Curven (aan 2900 t/min) en rendementen



Werkingsgegevens (max.)

Temperatuur : max. 40° C
 Werkdruk : max. 10 bar

Type	H. max. [m]	Q. max [m³/h]
Tecnopres 15-4	44	3,5
Tecnopres 15-5	54	3,5
Tecnopres 25-4	45	7
Tecnopres 25-5	57	7

Kitpress(klein mechanisch ketel zonder onderhoud) inbegrepen!



Een bijkomende ketel (15-25 liter) is aangeraden op het installatie.