

SAER®

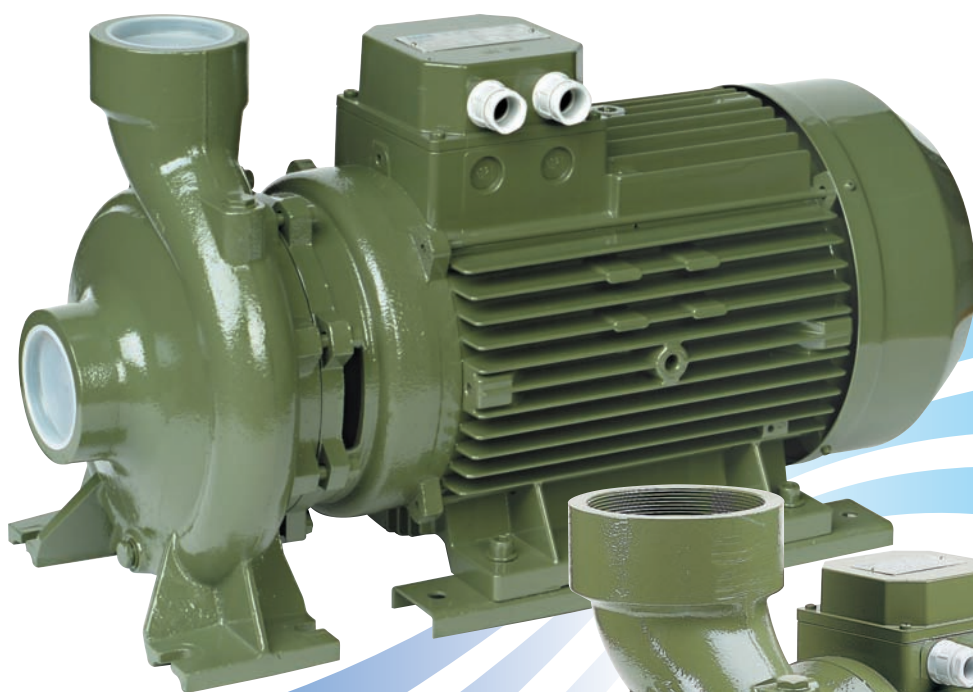
ELETTROPOMPE

Jansen

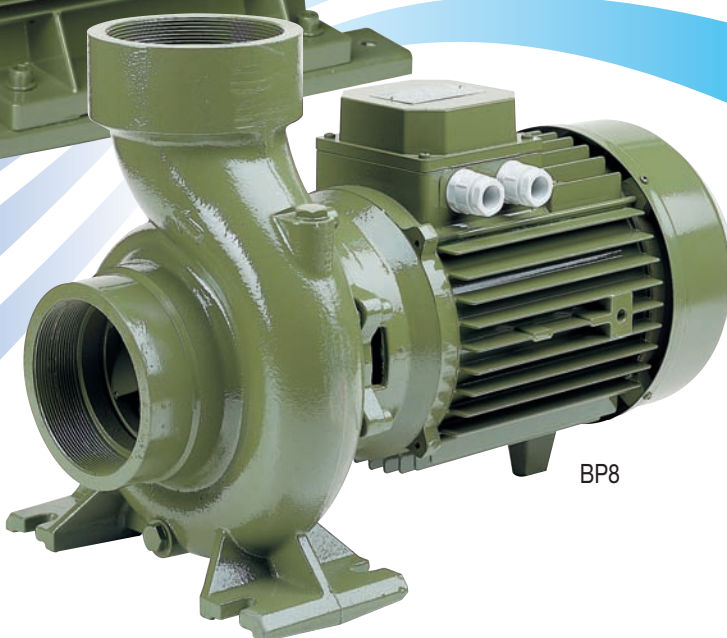


POMPEN- & WATERTECHNIEK

Hoogeindsestraat 5
NL - 5447 PD Rijkevoort
Nederland
T : +31 (0) 485 - 371318
F : +31 (0) 485 - 371918
info@pompentechniek.nl
www.pompentechniek.nl



BP14



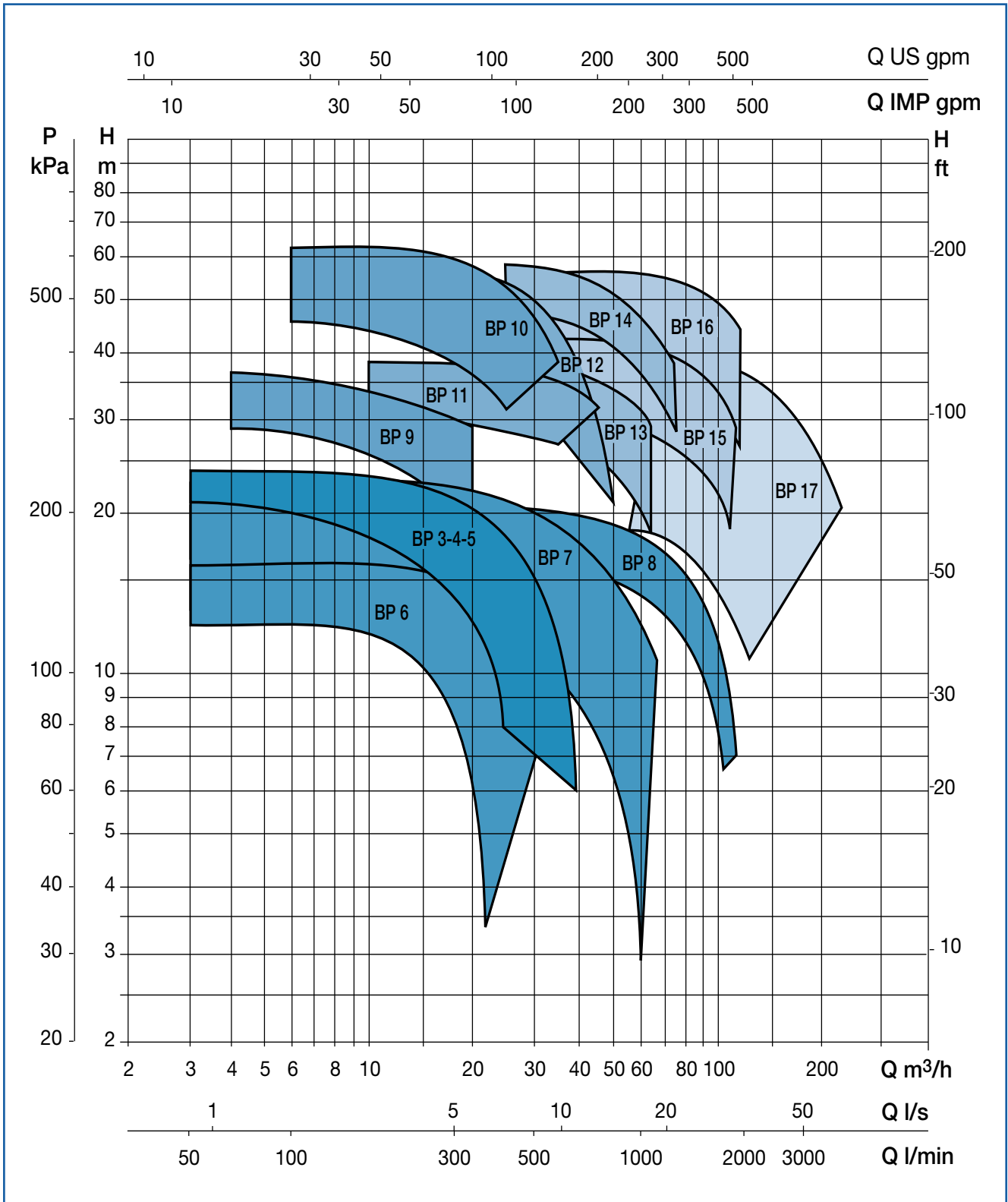
BP8

ELETTROPOMPE CENTRIFUGHE MONOGIRANTI

SINGLE STAGE ELECTRIC CENTRIFUGAL PUMPS
ELECTROBOMBAS CENTRIFUGAS CON UNA TURBINA
ELECTROPOMPES CENTRIFUGES MONOTURBINES
EINSTUFIGE ELEKTRO-KREISELPUMPEN
ELECTROBOMBAS CENTRÍFUGAS DE UM IMPULSORL

ELETTROPOMPE CENTRIFUGHE MONOGIRANTI

ELECTRIC SINGLE IMPELLER CENTRIFUGAL PUMPS
 ELECTROBOMBAS CENTRIFUGAS CON UNA TURBINA
 ELECTROPOMPES CENTRIFUGES MONOTURBINES
 EINSTUFIGE ELEKTRO-KREISELPUMPEN
 ELECTROBOMBAS CENTRÍFUGAS DE UM IMPULSORL



BP

3-4-5-6-7-8

9-10-11-12-13-14-15-16-17



BP8

ITALIANO

PRINCIPIO DI FUNZIONAMENTO

Questa serie di elettropompe centrifughe monogiranti è stata progettata per ottenere prevalenze medio basse e portate elevate in rapporto alle prevalenze.

IMPIEGHI

Queste elettropompe trovano impiego in impianti di irrigazione a scorrimento e a pioggia, nel prelievo di acqua da laghi, fiumi, vasche e per altri svariati utilizzi industriali dove vi sia la necessità di portate elevate e prevalenze medio basse.

CARATTERISTICHE COSTRUTTIVE

Corpo pompa, supporto motore in ghisa. Girante in ghisa (BP 6D-6E-7-8-9A-13-14-15-16-17) in ottone stampato (BP 3-4-5-6A-6B-6C-9B-9C-10-11-12).

Tenuta meccanica in grafite/ceramica, motore elettrico del tipo chiuso a ventilazione esterna, rotore montato su cuscinetti a sfere prelubrificati a vita. A richiesta è possibile fornire l'elettropompa con una protezione termoamperometrica incorporata, mentre il condensatore è permanentemente inserito nella versione monofase.

Grado di protezione del motore:

IP 44 BP 3-4-5-6-7, a richiesta IP 55.

IP 55 BP 9-10-11-12-13-14-15-16-17

Classe di isolamento: F

Tensione di serie: monofase 230V- 50Hz

trifase 230/400V-50Hz fino 5,5 HP

oltre 400/690-50Hz

Esecuzioni speciali a richiesta.

DATI CARATTERISTICHI

- Portate fino a 220 m³/h

- Prevalenze fino a 55 m

- Temperatura liquido pompato:

da -15° C a +70° C per BP 3-4-5-6

da -15° C a +120° C per BP 7-8-9-13-14-15-16-17

- Pressione massima di esercizio:

6 bar per BP 3-4-5-6

10 bar per BP 7-8-9-13-14-15-16-17

- Temperatura massima ambiente: 40° C (per temperature superiori rivolgersi al nostro servizio tecnico).

Le caratteristiche di funzionamento e di catalogo si intendono per servizio continuo ed acqua pulita (peso specifico 1000 kg/m³) con altezza monometrica massima di aspirazione di 1,5 m.c.a.

Per altezze monometriche superiori e fino ad un massimo di 6-7 m.c.a. le caratteristiche si riducono nei valori di portata. La tubazione di aspirante deve essere assolutamente stagna e per i dati di catalogo deve avere i seguenti diametri minimi

DN (aspirazione pompa)	DN (tubo aspirante)
2"	Ø80
2"	Ø100
3"	Ø150
4"	Ø200

Prestazioni idrauliche secondo ISO 9906 appendice A.

Motore elettrico secondo CEI EN 60034-1

INSTALLAZIONE

Le elettropompe serie BP possono essere installate con l'albero motore sia in posizione orizzontale che verticale. Qualora l'installazione fosse verticale il motore dovrà essere posizionato sempre sopra il corpo pompa.

ENGLISH

OPERATING PRINCIPLE

This series of single-impeller electric pumps has been designed for medium-to-low heads and elevated capacities in relation to the heads.

APPLICATIONS

These electric pumps can be used for surface-flooding and spray irrigation systems, lifting water from lakes, rivers and tanks, and for various industrial applications requiring elevated capacities and medium-to-low heads.

PUMP CONSTRUCTION

Pump body and motor support in cast iron. Impeller in cast iron (BP 6D-6E-7-8-9A-13-14-15-16-17) or in pressed brass (BP 3-4-5-6A-6B-6C-9B-9C-10-11-12).

Mechanical seal in graphite/ceramic, totally enclosed motor with external ventilation, rotor mounted on maintenance-free ball bearings.

The pumps can be supplied with a built-in thermal overload protection on request. The capacitor is permanently in circuit in the single-phase version.

Motor protected to: IP 44 BP 3-4-5-6-7, IP 55 on request.

IP 55 BP 9-10-11-12-13-14-15-16-17

Insulation class F

Standard voltage: single-phase 230V- 50Hz

Three-phase 230/400V- 50Hz up to 5.5HP

400/690-50Hz over 5.5HP

Special versions available on request.

PUMP PERFORMANCE DATA

- Capacities up to 220m³/h

- Heads up to 55m

- Temperature of pumped liquid:

-15°C to +70°C for BP 3-4-5-6

-15°C to +120°C for BP 7-8-9-13-14-15-16-17

- Max. working pressure: 6 bar for BP 3-4-5-6

10 bar for BP 7-8-9-13-14-15-16-17

- Maximum ambient temperature: 40° C (for higher temperatures please contact our technical department).

The performance data shown in the catalogue are based on continuous service for clear water (specific weight 1000 kg/m³) with a maximum manometric suction lift of 1.5m w.c.

For higher manometric lifts, up to a maximum of 6-7m w.c., pump capacities are reduced.

The suction pipe must be perfectly airtight and, to ensure the performance data shown in the catalogue, it must have the following minimum diameters

DN (pump suction)	DN (suction pipe)
2"	Ø80
2"	Ø100
3"	Ø150
4"	Ø200

Hydraulic performance according to ISO 9906 annex A.

Motor specifications according to CEI EN 60034-1

INSTALLATION

The series BP electric pumps can be installed with the motor shaft mounted either horizontally or vertically.

In the event of vertical installations, the motor must always be positioned above the pump body.

ESPAÑOL

PRINCIPIO DE FUNCIONAMIENTO

Esta serie de electrobombas centrífugas con una turbina se utiliza para obtener alturas de elevación medio/bajas y caudales altos en proporción a la altura de elevación.

APLICACIONES

Estas electrobombas se utilizan en sistemas de riego por inundación y por aspersión, para extraer agua de lagos, ríos, depósitos y para diferentes aplicaciones industriales donde se necesitan caudales altos y alturas de elevación medio/bajas.

CARACTERÍSTICAS DE CONSTRUCCIÓN

Cuerpo de la bomba y soporte del motor en fundición gris. Impulsor en fundición gris en los modelos BP 6D-6E-7-8-9A-13-14-15-16-17, impulsor en latón estampado en los modelos BP 3-4-5-6A-6B-6C-9B-9C-10-11-12.

Cierre mecánico en grafito/cerámica, motor eléctrico de construcción cerrada con ventilación exterior, rotor montado sobre rodamientos de bolas prelubricadas. Bajo pedido se suministra la electrobomba con una protección térmico-amperimétrica incorporada, suministrándose el condensador montado en la versión monofásica.

Grado de protección del motor:

IP 44 BP 3-4-5-6-7, bajo pedido IP 55.

IP 55 BP 9-10-11-12-13-14-15-16-17

Aislamiento: clase F

Tensión estándar: monofásica 230V-50 Hz

trifásica 230V/400V-50 Hz

400/690 50Hz superior 5.5HP

Bajo demanda se suministran versiones especiales.

DATOS CARACTERÍSTICOS

- Caudal hasta 220 m³/h

- Altura de elevación hasta 55 m

- Temperatura del líquido bombeado:

de -15° C a +70° C para BP 3-4-5-6

de -15° C a +120° C para BP 7-8-9-13-14-15-16-17

- Presión máxima de funcionamiento: 6 bares para BP 3-4-5-6

- Temperatura ambiente máxima: +40° C (para valores superiores consulte a nuestro servicio técnico).

Las características de funcionamiento y del catálogo se refieren a un uso continuo y con agua limpia (peso específico = 1000 kg/m³). Altura manométrica máxima de aspiración 1,5 m.c.a.

Para alturas manométricas superiores y hasta un máximo de 6-7 m.c.a. las características se reducen en los valores de caudal. La tubería de aspiración debe ser completamente hermética y para los datos del catálogo debe tener los siguientes diámetros mínimos:

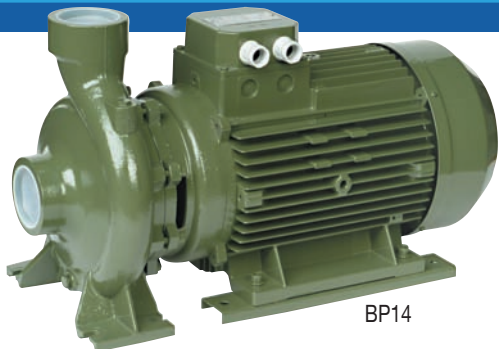
DN (aspiración bomba)	DN (tubo aspirante)
2"	Ø80
2"	Ø100
3"	Ø150
4"	Ø200

Prestaciones hidráulicas según ISO 9906, Anexo A. Motor eléctrico según CEI EN 60034-1.

INSTALACIÓN

Las electrobombas serie BP pueden montarse con el eje motor en posición horizontal o vertical.

En el caso de instalación en posición vertical, el motor siempre deberá situarse sobre el cuerpo de la bomba.



BP14

ELETTROPOMPE CENTRIFUGHE MONOGIRANTI

ELECTRIC SINGLE IMPELLER CENTRIFUGAL PUMPS
ELECTROBOMBAS CENTRIFUGAS CON UNA TURBINA
ELECTROPOMPES CENTRIFUGES MONOTURBINES
EINSTUFIGE ELEKTRO-KREISELPUMPEN
ELECTROBOMBAS CENTRÍFUGAS DE UM IMPULSOR

FRANÇAIS

PRINCIPE DE FONCTIONNEMENT

Cette série d'électropompes centrifuges monoturbines a été étudiée pour obtenir des hauteurs d'élévation moyennes-basses et des débits élevés par rapport aux hauteurs d'élévation.

APPLICATIONS

Ces électropompes sont indiquées pour les installations d'arrosage par écoulement et par aspersion, pour le puisage d'eau dans des lacs, fleuves ou cuves et pour toutes les applications industrielles qui exigent des débits élevés avec des hauteurs d'élévation moyennes-basses.

CARACTÉRISTIQUES DE CONSTRUCTION

Corps de pompe et support moteur en fonte. Turbine en fonte (BP 6D-6E-7-8-9A-13-14-15-16-17) en laiton estampé (BP 3-4-5-6A-6B-6C-9B-9C-10-11-12). Garniture mécanique en graphite/céramique, moteur électrique en exécution fermée à ventilation extérieure, rotor monté sur roulements à billes prégraissés à vie. Sur demande, l'électropompe peut être équipée d'une protection thermo-ampèremétrique incorporée, tandis que le condensateur est incorporé en permanence dans la version monophasée.

Protection du moteur: IP 44 BP 3-4-5-6-7, sur demande IP 55.
IP 55 BP 9-10-11-12-13-14-15-16-17

Classe d'isolation: F

Tension de série: monophasée 230 V- 50 Hz
triphasee 230/400 V- 50 Hz jusqu'à 5,5 HP
au-delà de 400/690-50 Hz.

Exécutions spéciales sur demande.

CARACTÉRISTIQUES TECHNIQUES

- Débits jusqu'à 220 m³/h
- Hauteurs d'élévation jusqu'à 55 m
- Température du liquide pompé :
de -15° C à +70° C pour BP 3-4-5-6
de -15° C à +120° C pour BP 7-8-9-13-14-15-16-17
- Pression max. de service: 6 bars pour BP 3-4-5-6
10 bars pour BP 7-8-9-13-14-15-16-17
- Température ambiante maximum : 40° C (pour des températures supérieures, consulter notre service technique).

Les caractéristiques de fonctionnement et de catalogue concernent le service continu avec eau claire (poids spécifique 1000 kg/m³) et une hauteur manométrique d'aspiration maximum d'1,5 m.c.e. Pour des hauteurs manométriques supérieures et jusqu'à un maximum de 6-7 m.c.e., les performances de la pompe diminuent en ce qui concerne les valeurs de débit.

Le tuyau d'aspiration doit être absolument étanche et pour obtenir les performances indiquées dans le catalogue, il doit avoir les diamètres minimums indiqués ci-après :

DN (orifice d'aspiration pompe)	DN (tuyau d'aspiration)
2"	Ø80
2 "	Ø100
3"	Ø150
4"	Ø200

Performances hydrauliques conformes aux normes ISO 9906 appendice A. Moteur électrique conforme aux normes CEI EN 60034-1

INSTALLATION

Les électropompes série BP peuvent être installées avec l'arbre moteur soit en position horizontale, soit en position verticale. En cas d'installation verticale, le moteur doit toujours être placé au-dessus du corps de pompe.

DEUTSCH

FUNKTIONSPRINZIP

Diese Elektro-Kreiselpumpen mit einem Laufer wurden für niedrige bis mittlere Förderhöhen und hohe Förderleistungen im Vergleich zu den Förderhöhen entwickelt.

EINSATZ

Diese Elektropumpen werden an Berieselungs- und Beregnungsanlagen, zur Wasserförderung aus Seen, Flüssen, Becken und an den unterschiedlichsten Industrieanlagen eingesetzt, wo hohe Förderleistungen und niedrige bis mittlere Förderhöhen notwendig sind.

KONSTRUKTIONSMERKMALE

Pumpengehäuse und Motorlager aus Guss. Laufrad aus Guss (BP 6D-6E-7-8-9A-13-14-15-16-17) oder aus gepresstem Messing (BP 3-4-5-6A-6B-6C-9B-9C-10-11-12). Gleitringdichtung aus Graphit/Keramik, Geschlossener E-Motor mit Außenbelüftung, Rotor auf dauergeschmierten Kugellagern.

Auf Anfrage kann die Elektropumpe mit eingebautem Spannungs- und Wärmeschutzschalter geliefert werden, wogegen der Kondensator bei der einphasigen Ausführung bleibt eingeschaltet ist.

Motor-Schutzart: IP 44 für BP 3-4-5-6-7, auf Anfrage IP 55.
IP 55 für BP 9-10-11-12-13-14-15-16-17.

Isolationsklasse: F

Serienmäßige Spannung: einphasig 230V-50Hz
dreiphasig 230V/400V-50Hz bis 5,5 HP
darüber 400/690-50 Hz.

Auf Anfrage stehen Sonderausführungen zur Verfügung.

TECHNISCHE MERKMALE

- Förderleistungen bis 220 m³/h
- Förderhöhen bis 55 m
- Temperatur der gepumpten Flüssigkeit:
von -15° C bis +70° C für BP 3-4-5-6
von 15° C bis 120° C für BP 7-8-9-13-14-15-16-17
- max. Betriebsdruck: 6 bar für BP 3-4-5-6
10 bar für BP 7-8-9-13-14-15-16-17
- max. Umgebungstemperatur 40° C (bei höherer Temperatur bitten wir um Rückfrage)

Die im Katalog angegebenen Betriebseigenschaften gelten für Dauerbetrieb mit sauberem Wasser (Dichte: 1000 Kg/m³), mit max. Saughöhe von 1,5m W.S..

Bei Saughöhen bis und über maximal 6-7 m W.S. reduziert sich die Förderleistung. Die Saugleitung muss vollkommen dicht sein; damit die angegebenen Daten erreicht werden, muss sie folgenden Mindestdurchmesser haben:

DN (Saugseite Pumpe)	DN (Saugrohr)	DN (aspiration da bomba)	DN (tubo aspirante)
2"	Ø80	2"	Ø80
2 "	Ø100	2"	Ø100
3"	Ø150	3"	Ø150
4"	Ø200	4"	Ø200

Hydraulische Leistungen gemäß ISO 9906, Nachtrag A. E-Motor gemäß CEI EN 60034-1.

INSTALLATION

Die Elektropumpen BP können mit der Motorwelle in horizontaler sowie vertikaler Stellung installiert werden. Bei vertikaler Installation muss der Motor immer über dem Pumpenkörper angebracht werden.

PORTUGUÊS

PRINCÍPIO DE FUNCIONAMENTO

Esta série de electrobombas centrifugas de um só impulsor foi projectada para obter alturas manométricas médio-baixas e caudais elevados relativamente às alturas manométricas.

UTILIZAÇÕES

Estas electrobombas são utilizadas em sistemas de irrigação por escorrimento e aspensão, na recolha de água de lagos, rios, tanques e em diversas outras utilizações industriais onde são necessários caudais elevados e alturas manométricas médio-baixas.

CARACTERÍSTICAS DE CONSTRUÇÃO

Corpo da bomba, suporte do motor em ferro fundido. Impulsor em ferro fundido (BP 6D-6E-7-8-9A-13-14-15-16-17) em latão estampado (BP 3-4-5-6A-6B-6C-9B-9C-10-11-12).

Vedação mecânica em grafite/cerâmica, motor eléctrico tipo fechado com ventilação externa, rotor montado sobre mancais de esferas com lubrificação permanente.

Sob pedido, é possível fornecer a electrobomba com uma protecção termoamperométrica incorporada, enquanto o condensador é permanentemente inserido na versão monofásico.

Grau de protecção do motor: IP 44 até 1HP, sob pedido IP 55.
IP 55 de 1,5 HP e superiores

Classe de isolamento: F

Voltagem de série: monofásica 230V- 50Hz
trifásica 230/400V- 50Hz até 5,5 HP
superior 400/690-50Hz

Tipos especiais sob pedido.

CARACTERÍSTICAS

- Caudais até a 220 m³/h
- Alturas manométricas até a 55 m
- Temperatura líquido bombeado:
de -15° C a +70° C para BP 3-4-5-6
de -15° C a +120° C para BP 7-8-9-13-14-15-16-17
- Pressão máxima de funcionamento: 6 bar para BP 3-4-5-6
10 bar para BP 7-8-9-13-14-15-16-17
- Temperatura máxima ambiente: 40° C (para temperaturas superiores, recorra ao nosso serviço técnico).

As características de funcionamento e de catálogo entendem-se para serviço contínuo e água limpa (peso específico 1000 kg/m³) com altura monométrica máxima de aspiração de 1,5 m.c.a.

Para alturas manométricas superiores e até a um máximo de 6-7 m.c.a., os valores de caudal reduzem-se.

A tubagem aspirante deve ser absolutamente estanque e para as características de catálogo deve ter os seguintes diâmetros mínimos:

DN (aspiration da bomba)	DN (tubo aspirante)
2"	Ø80
2"	Ø100
3"	Ø150
4"	Ø200

Desempenho hidráulico segundo ISO 9906 apêndice A. Motor eléctrico segundo CEI EN 60034-1

INSTALAÇÃO

As electrobombas da série BP podem ser instaladas com o veio do motor seja na posição horizontal, seja vertical. Se a instalação for vertical, o motor deverá ser posicionado sempre sobre o corpo da bomba.

BP

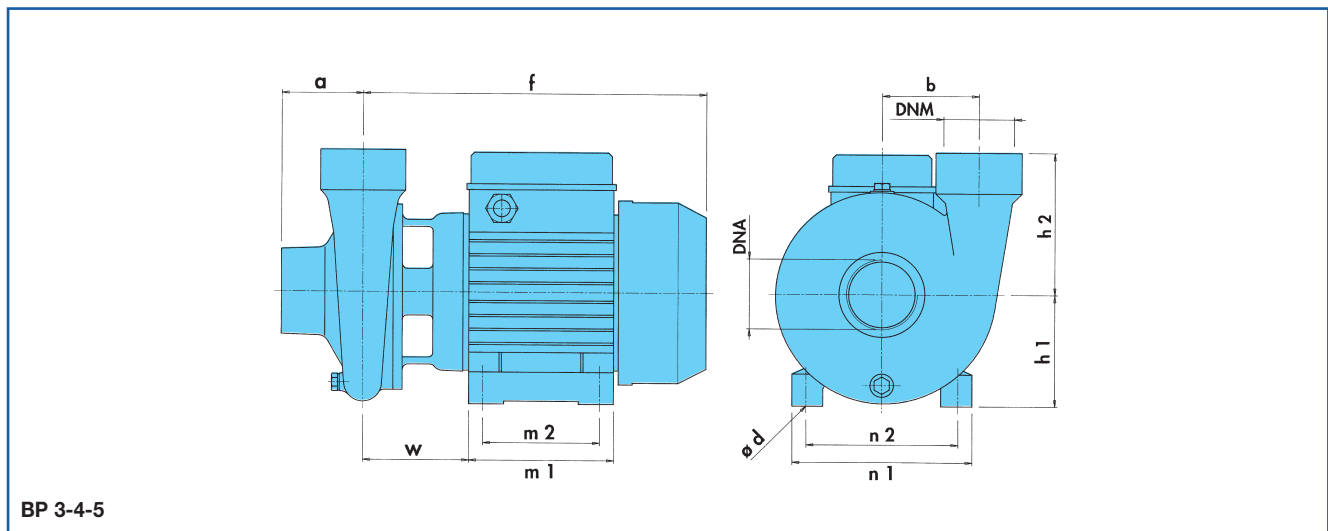
3-4-5

≈ 2850 1/min

CARATTERISTICHE IDRAULICHE

HYDRAULIC FEATURES - CARACTERISTICAS HIDRAULICAS - CARACTERISTIQUES HYDRAULIQUES
HYDRAULISCHE EINGESCHAFTEN - CARACTERÍSTICAS HIDRÁULICAS

Tipo Type Typ	Alimentazione Feeding - Alimentacion Alimentation - Speisung Alimentação 50 Hz	P1 Max kW	P2 Nominale Nominal HP		Corrente assorbita Absorbed current Corriente absorbida Courant absorbe Abgenommener Strom Corrente absorvida A	Capacities		Flow Rates																			
			µF	V		U.S. g.p.m.																					
						m³/h																					
								0	13	22	26	31	40	44	53	66	79	88	110	132	141	158	176				
								0	3	5	6	7	9	10	12	15	18	20	25	30	32	36	40				
								0	50	83	100	117	150	167	200	250	300	333	417	500	533	600	667				
BP 3	1 x 230 V	1,4	0,75	1	6,6	25	450	H (m)	21,5	20,6	20	19,5	19,3	18,5	18	17,3	16	14	12	8							
BP 3	3 x 230-400 V	1,06	0,75	1	4,8/2,8				21,5	20,6	20	19,5	19,3	18,5	18	17,3	16	14	12	8							
BP 4	1 x 230 V	2	1,1	1,5	8,8	31,5	450		22					21,4	21	20,6	20	19	18,2	15	11,5	10					
BP 4	3 x 230-400 V	1,45	1,1	1,5	6/3,5				22					21,4	21	20,6	20	19	18,2	15	11,5	10					
BP 5	1 x 230 V	2,6	1,5	2	12,6	40	450		24							23,5	23	22	21,5	19	15	14	9	6			
BP 5	3 x 230-400 V	2,1	1,5	2	8,5/4,9				24							23,5	23	22	21,5	19	15	14	9	6			



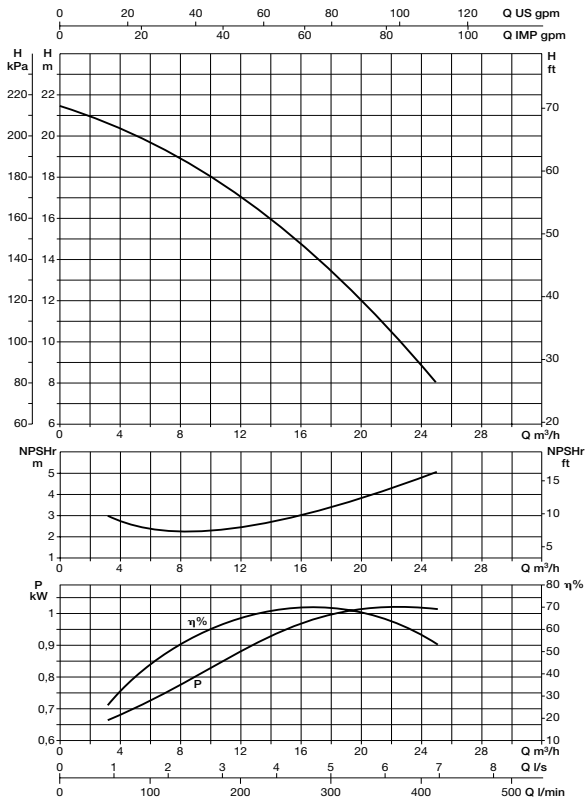
DIMENSIONI E PESI

DIMENSIONS AND WEIGHTS - DIMENSIONES Y PESOS - DIMENSIONS ET POIDS
ABMESSUNGEN UND GEWICHTE - DIMENSÕES E PESOS

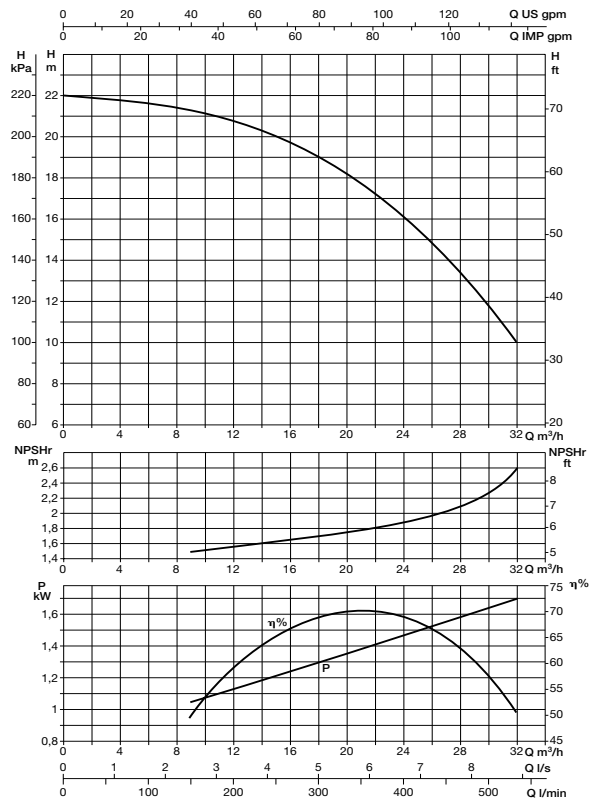
Tipo Type Typ	DNA	DNM	f	a	m1	m2	n1	n2	h1	h2	w	Ø d	Kg
BP 3	G 2"	G 2"	294	70	124	100	152	125	96	122	88	9	16
BP 4	G 2"	G 2"	294	70	124	100	152	125	96	122	88	9	19,2
BP 5	G 2"	G 2"	294	70	124	100	152	125	96	122	88	9	22

≅ 2850 1/min

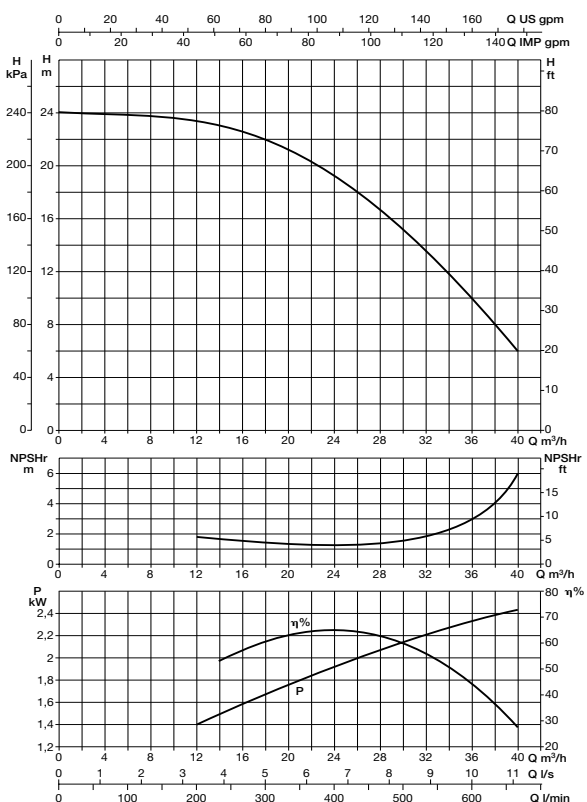
BP 3



BP 4



BP 5



The curve di prestazione sono basate su valori di viscosità cinematica = 1 mm²/s e densità pari a 1000 Kg/m³. Tolleranza e curve secondo ISO 9906, appendice A.

The performance curves are based on the kinematic viscosity values = 1 mm²/s and density equal to 1000 kg/m³. Curve tolerance according to ISO 9906, attachment A.

Las curvas de rendimiento se refieren a valores de viscosidad cinemática= 1 mm²/s y densidad de 1000 Kg/m³. Tolerancia de las curvas de acuerdo con ISO 9906, parrafo A.

Les courbes de performances sont basées sur des valeurs de viscosité cinématique égale à 1 mm²/s et une densité égale à 1000 kg/m³. Tolérance et courbes conformes aux normes ISO 9906, annexe A.

Die Leistungskurven beruhen auf einer kinematischen Zähflüssigkeit von 1 mm²/s und einer Dichte von 1000 kg/m³. Abweichung und Kurven gemäß ISO 9906, Anhang A konstruiert.

As curvas de desempenho são baseadas em valores de viscosidade cinemática = 1 mm²/s e densidade igual a 1000 kg/m³. Tolerância e curvas segundo ISO 9906, parágrafo A.

BP

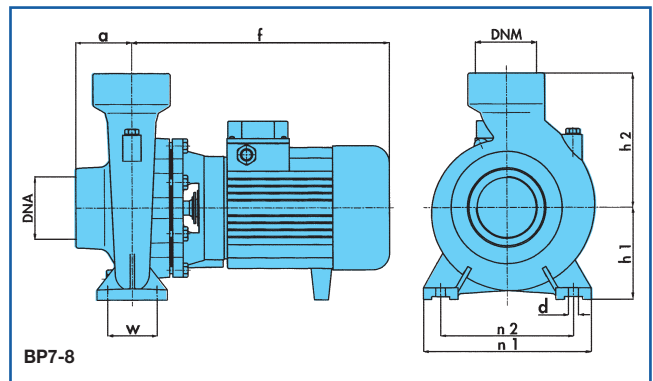
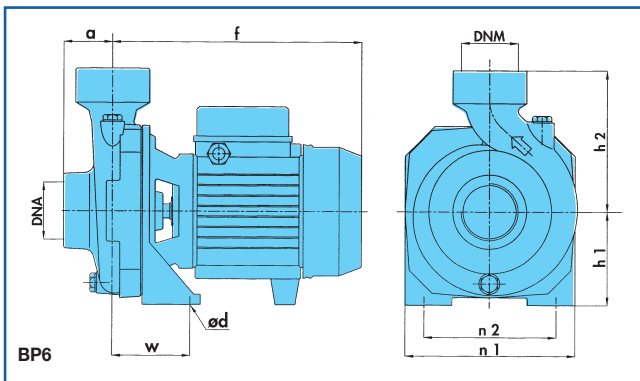
≈ 2850 1/min

6-7-8

CARATTERISTICHE IDRAULICHE

HYDRAULIC FEATURES - CARACTERISTICAS HIDRAULICAS - CARACTERISTIQUES HYDRAULIQUES
HYDRAULISCHE EINGESCHAFTEN - CARACTERÍSTICAS HIDRÁULICAS

Tipo Type Typ	Motore Motor - Moteur		U.S.g.p.m.	13	26	40	53	66	79	92	106	119	132	145	159	185	211	238	264	277	291	317	343	370	396	423	440	476	502	528	
	kW	HP	m ³ /h	3	6	9	12	15	18	21	24	27	30	33	36	42	48	54	60	63	66	72	78	84	90	96	100	108	114	120	
			l/min	50	100	150	200	250	300	350	400	450	500	550	600	700	800	900	1000	1050	1100	1200	1300	1400	1500	1600	1667	1800	1900	2000	
BP 6E	0,59	0,8	H (m)	14,8	14,4	13,6	12,3	10,7	8,4	5,4																					
BP 6D	0,9	1,2		20	19,5	18,6	17,4	15,6	13,7	10,7																					
BP 6C	0,59	0,8		12,3	12,6	11,9	11,5	10,8	9,8	8,6	7,1	5,4																			
BP 6B	0,75	1		14,5	14,4	14,3	14	13,5	12,7	11,7	10,5	9	7,2																		
BP 6A	0,9	1,2		16			15,9	15,5	14,8	14	12,9	11,5	10,1	8,5																	
BP 7D	1,1	1,5		12,7	12,7	12,6	12,5	12,3	12,1	12	11,7	11,4	11	10,5	9,6	8,3	6,7	5	2,9												
BP 7C	1,5	2		15,9	15,9	15,9	15,7	15,5	15,3	15,2	14,8	14,6	14,1	13,7	12,8	11,5	10	8,2	6,1												
BP 7B	2,2	3		19,4	19,4	19,4	19,2	19	18,8	18,7	18,4	18	17,6	17,2	16,3	15	13,4	11,7	9,6	8,5											
BP 7A	3	4		22,4	22,4	22,4	22,2	22	21,8	21,7	21,4	21	20,8	20,2	19,6	18	16,4	14,7	12,6	11,5	10,3										
BP 8C	3	4		16,5										16,5	16,4	16,2	15,8	15,3	14,7	14,3	14	13,2	12,3	11,4	10,3	9,3	8	6,5			
BP 8B	4	5,5		18,5										18,5	18,4	18,2	17,8	17,3	16,7	16,3	16	15,2	14,3	13,4	12,3	11,3	10	8,5	6,9		
BP 8A	5,5	7,5		20,5										20,5	24,4	20,2	19,8	19,3	18,7	18,3	18	17,2	16,3	15,4	14,3	13,3	12	10,5	8,9	7	



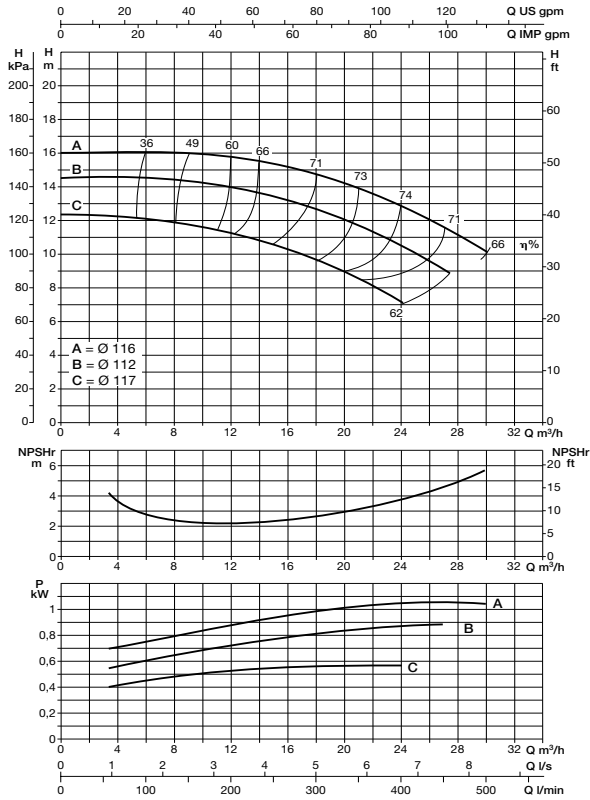
DIMENSIONI E PESI

DIMENSIONS AND WEIGHTS - DIMENSIONES Y PESOS - DIMENSIONS ET POIDS
ABMESSUNGEN UND GEWICHTE - DIMENSÕES E PESOS

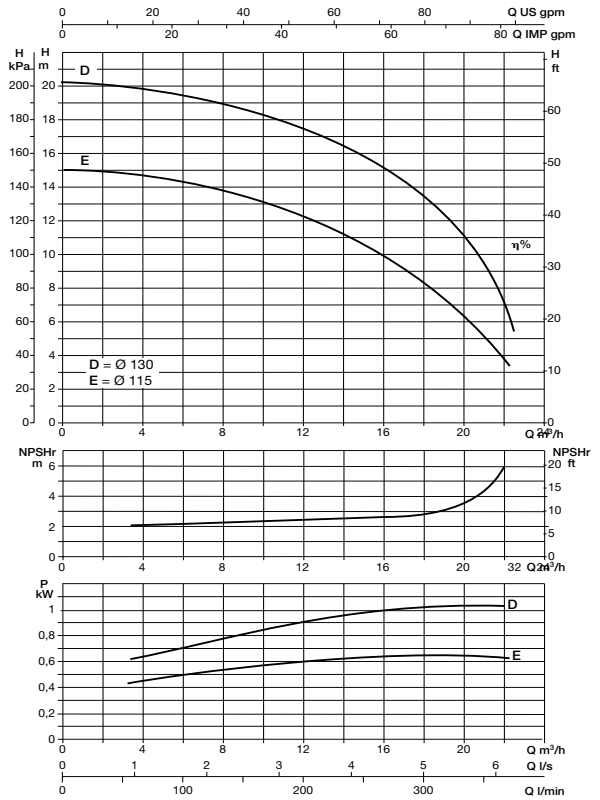
TIPO TYPE TYP	DNA	DNM	f	a	n1	n2	h1	h2	w	Ø d	Kg
BP 6E	G 2"	G 2"	265	52	180	140	97,5	150	83	9	-
BP 6D	G 2"	G 2"	285	52	180	140	97,5	150	83	9	-
BP 6C-B	G 2"	G 2"	265	52	180	140	97,5	150	83	9	-
BP 6A	G 2"	G 2"	285	52	180	140	97,5	150	83	9	-
BP 7C	G 3"	G 3"	335	80	240	190	130	190	70	14	-
BP 7B	G 3"	G 3"	335	80	240	190	130	190	70	14	-
BP 7A	G 3"	G 3"	345	80	240	190	130	190	70	14	-
BP 7D	G 3"	G 3"	370	80	240	190	130	190	70	14	-
BP 8C	G 4"	G 4"	370	90	280	212	140	215	95	14	-
BP 8B	G 4"	G 4"	395	90	280	212	140	215	95	14	-
BP 8A	G 4"	G 4"	430	90	280	212	140	215	95	14	-

≅ 2850 1/min

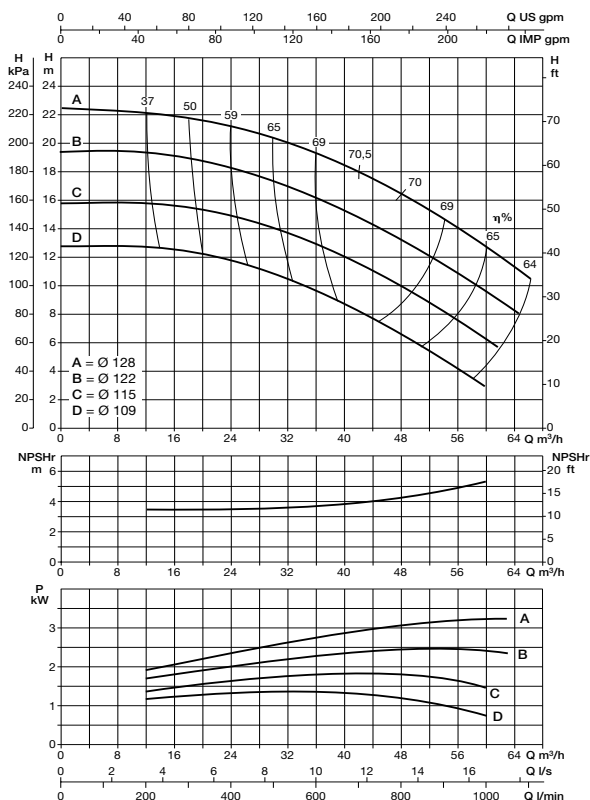
BP 6 A-B-C



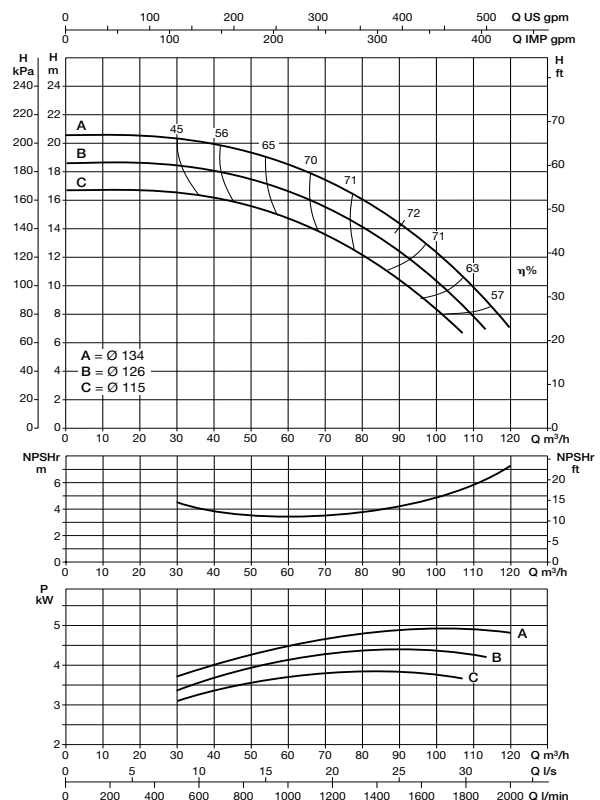
BP 6 D-E



BP 7



BP 8



BP

9-10

≅ 2900 1/min

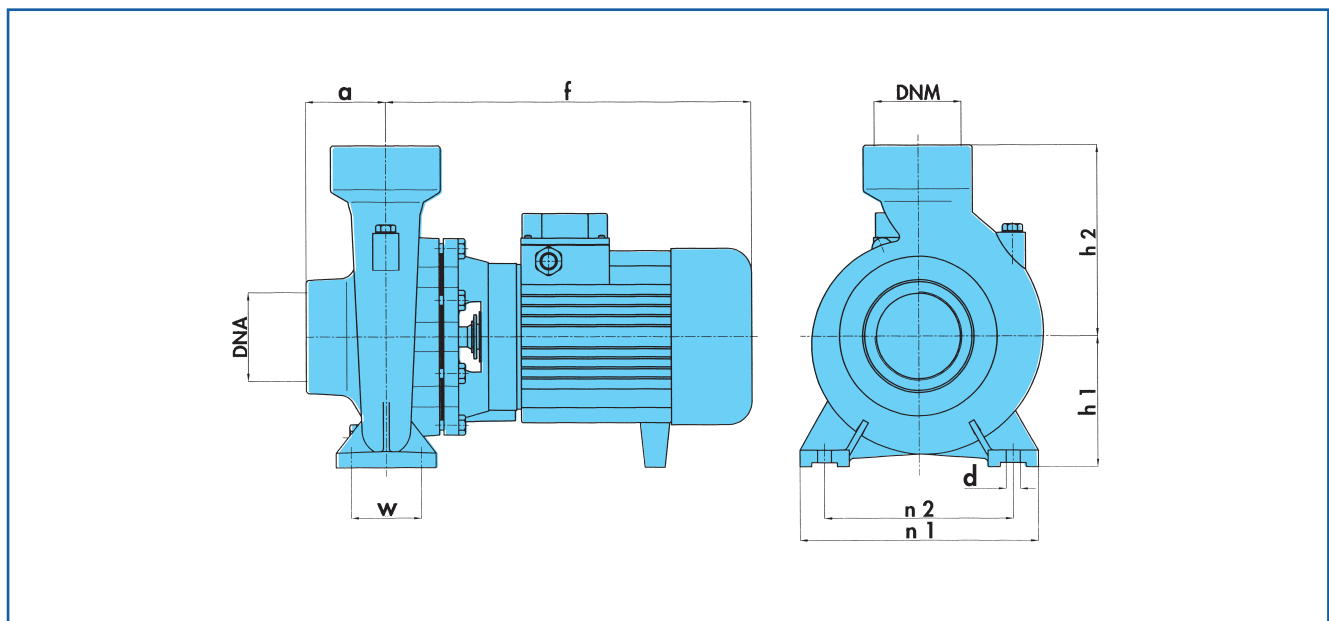
CARATTERISTICHE IDRAULICHE

HYDRAULIC FEATURES - CARACTERISTICAS HIDRAULICAS - CARACTERISTIQUES HYDRAULIQUES
HYDRAULISCHE EINGESCHAFTEN - CARACTERÍSTICAS HIDRÁULICAS

Tipo Type Typ	Motore Motor - Moteur		In (A) 3~					Is / In	U.S.g.p.m.												
	kW	HP	Δ Y 220-380V	Δ Y 240-415V	Δ 380V	Δ 400V	Δ 415V		H												
									(m)												
BP 9C	1,5	2	7,7-4,5	7,2-4,1				7	0	17	26	35	44	53	62	70	79	88	110	132	154
BP 9B	2,2	3	9,7-5,6	8,9-5,1				6,8	0	4	6	8	10	12	14	16	18	20	25	30	35
BP 9A	3	4	11,5-6,7	10,6-6,1				7,6	0	67	100	133	167	200	233	267	300	333	417	500	583
BP 10NC	4	5,5	15,6-9	14,2-8,2				8,4	28	27,4	27	26,3	25,6	24,8	23,4	22,3	20,7	18,5			
BP 10NB	5,5	7,5			10,8	10,3	9,9	8,6	33,4	32,6	32,2	31,5	30,7	29,7	28,7	27,4	25,8	23,7			
BP 10NA	7,5	10			15,5	14,7	14,2	8,3	37	36,5	36	35,4	34,7	33,8	32,8	31,6	30,1	28,3			
									44,5		43	42,6	42	41,6	41	40,2	39,6	36,5	30,7		
									53,6		53	52,8	52,5	51,7	51,1	50,2	49,8	47,4	43	35	
									63		62,8	62,6	62,5	62,3	62,2	62	60,6	59,5	57,5	49,7	38,6

DIMENSIONI E PESI

DIMENSIONS AND WEIGHTS - DIMENSIONES Y PESOS - DIMENSIONS ET POIDS
ABMESSUNGEN UND GEWICHTE - DIMENSÕES E PESOS



TIPO TYPE	DNA	DNM	f	a	W	n1	n2	h1	h2	d	Kg
BP 9C	2"	1 1/2"	335	65	70	240	190	132	180	14	29
BP 9B	2"	1 1/2"	345	65	70	240	190	132	180	14	30
BP 9A	2"	1 1/2"	370	65	70	240	190	132	180	14	31
BP 10NC-NB	2"	1 1/2"	430	75	70	240	190	160	210	14	45 - 50
BP 10NA	2"	1 1/2"	445	75	70	240	190	160	210	14	57

BP

9-10

≈ 2900 1/min

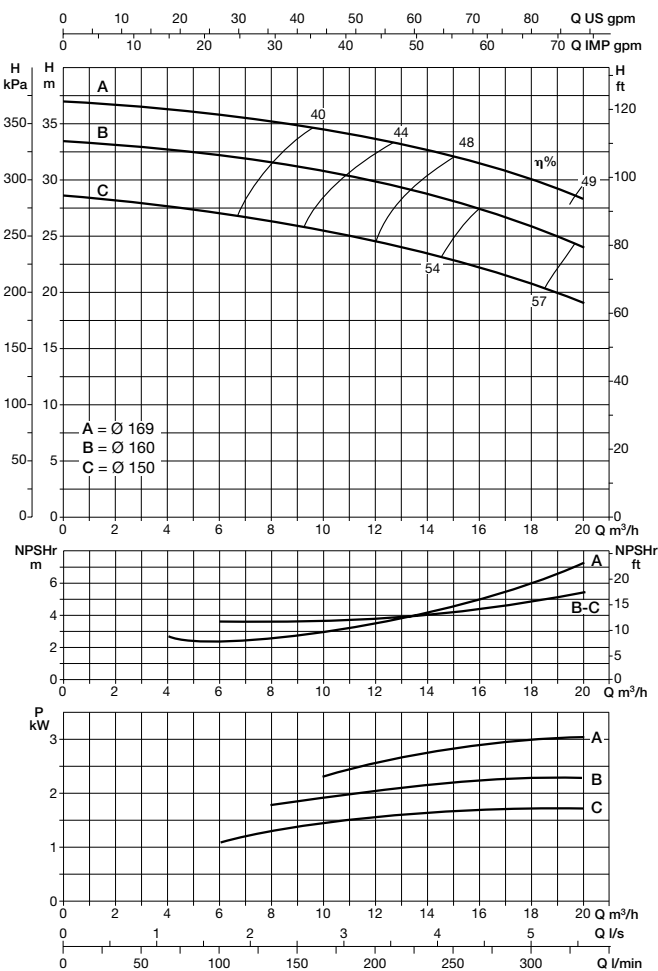
COSTANTI DI PROVA - CONSTANT TEST DATA - DATOS CONSTANTES DE ENSAYO - DONNEES CONSTANTES D'ESSAIS
 KONSTANTE PRÜFANGABEN - CONSTANTES DE ENSAIO

n = 2900 1/min

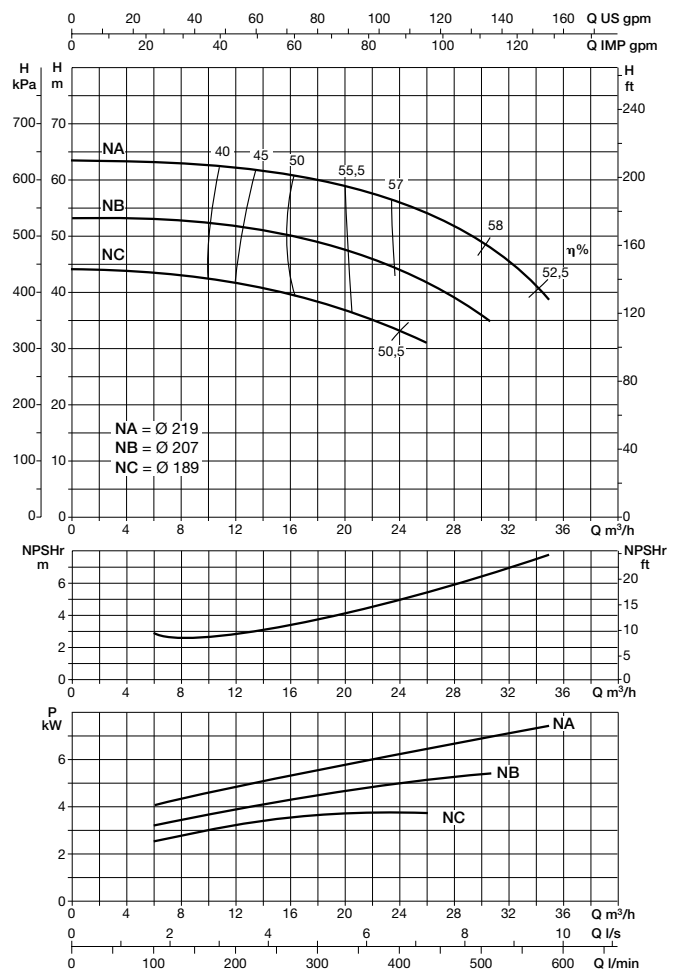
t = 15 °C

ρ = 1000 Kg/m³

BP 9



BP 10



Le curve di prestazione sono basate su valori di viscosità cinematica = 1 mm²/s e densità pari a 1000 kg/m³. Tolleranza e curve secondo ISO 9906, appendice A.

The performance curves are based on the kinematic viscosity values = 1 mm²/s and density equal to 1000 kg/m³. Curve tolerance according to ISO 9906, attachment A.

Las curvas de rendimiento se refieren a valores de viscosidad cinemática = 1 mm²/s y densidad de 1000 Kg/m³. Tolerancia de las curvas de acuerdo con ISO 9906, párrafo A.

Les courbes de performances sont basées sur des valeurs de viscosité cinématique égale à 1 mm²/s et une densité égale à 1000 kg/m³. Tolérance et courbes conformes aux normes ISO 9906, annexe A.

Die Leistungskurven beruhen auf einer kinematischen Zähflüssigkeit von 1 mm²/s und einer Dichte von 1000 kg/m³. Abweichung und Kurven gemäß ISO 9906, Anhang A konstruiert.

As curvas de desempenho são baseadas em valores de viscosidade cinemática = 1 mm²/s e densidade igual a 1000 kg/m³. Tolerância e curvas segundo ISO 9906, parágrafo A.

BP

11-12

≈ 2900 1/min

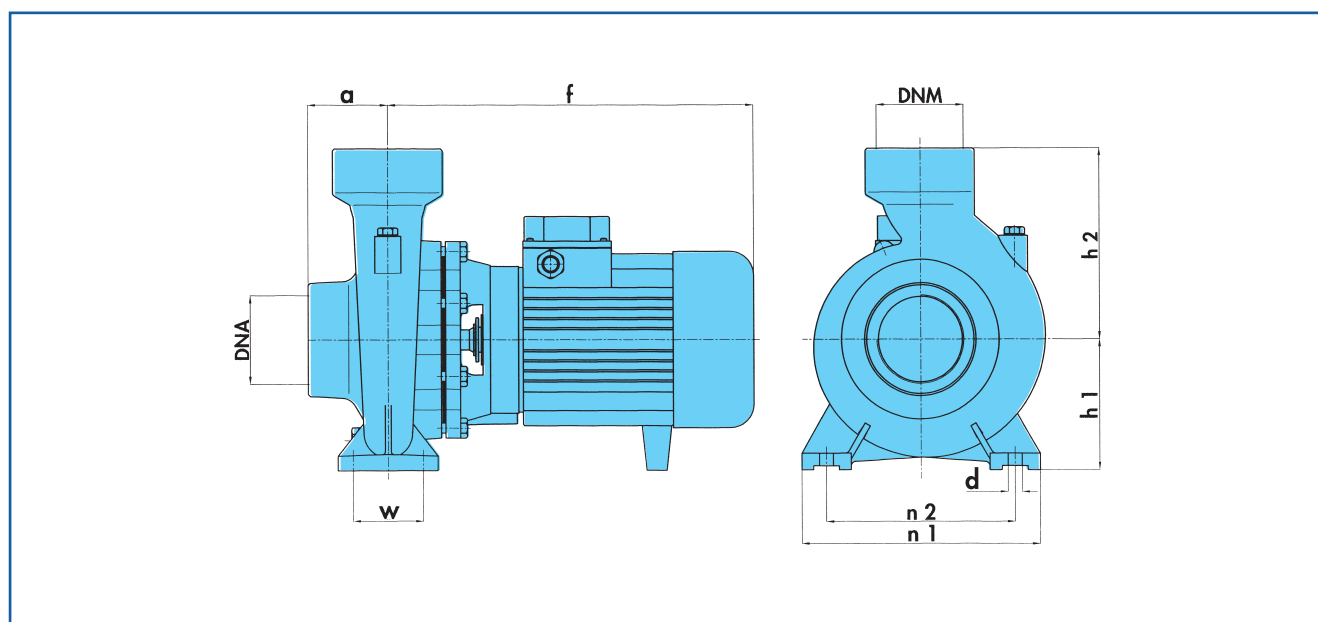
CARATTERISTICHE IDRAULICHE

HYDRAULIC FEATURES - CARACTERISTICAS HIDRAULICAS - CARACTERISTIQUES HYDRAULIQUES
HYDRAULISCHE EINGESCHAFTEN - CARACTERÍSTICAS HIDRÁULICAS

Tipo Type Typ	Motore Motor - Moteur		In (A) 3~					Is /In	U.S.g.p.m.														
	kW	HP	Δ 220-380V	Y 240-415V	Δ 380V	Δ 400V	Δ 415V		0 44 53 62 70 79 88 110 132 154 176 198 220														
									m ³ /h l/min														
BP 11NC	3	4	11,5-6,7	10,6-6,1				7,6	31,5	30,8	30,6	30,5	30,3	30,2	29,8	28	27,5	26,5					
BP 11NB	4	5,5	16-9,2	14,7-8,5				8,3	35,5		35	34,9	34,7	34,3	33,7	33	31,7	30	28,5				
BP 11NA	5,5	7,5			10,8	10,3	9,9	8,6	38,6		38	37,8	37,6	37,5	37,3	36,2	35,5	34	32,5	30,8			
BP 12C	4	5,5	15,6-9	14,2-8,2				8,4	45		43,9	43,7	43,5	42,2	41,2	37,3	33,5	28,2					
BP 12B	5,5	7,5			10,8	10,3	9,9	8,6	47,5		47,4	47,3	47,1	46,9	45,6	42,5	39,9	35,6					
BP 12A	7,5	10			15,5	14,7	14,2	8,3	57,5		56,9	56,7	56,5	56	55,1	53	50	46,5	39,5	31,7	21		

DIMENSIONI E PESI

DIMENSIONS AND WEIGHTS - DIMENSIONES Y PESOS - DIMENSIONS ET POIDS
ABMESSUNGEN UND GEWICHTE - DIMENSÕES E PESOS



TIPO TYPE	DNA	DNM	f	a	W	n1	n2	h1	h2	d	Kg
BP 11NC	2 1/2"	2"	370	80	65	240	190	132	160	14	36
BP 11NB	2 1/2"	2"	395	80	65	240	190	132	160	14	40
BP 11NA	2 1/2"	2"	430	80	65	240	190	132	160	14	48
BP 12C-B	2 1/2"	2"	430	100	75	265	212	160	210	14	50 - 54
BP 12A	2 1/2"	2"	445	100	75	265	212	160	210	14	61

BP

11-12

≅ 2900 1/min

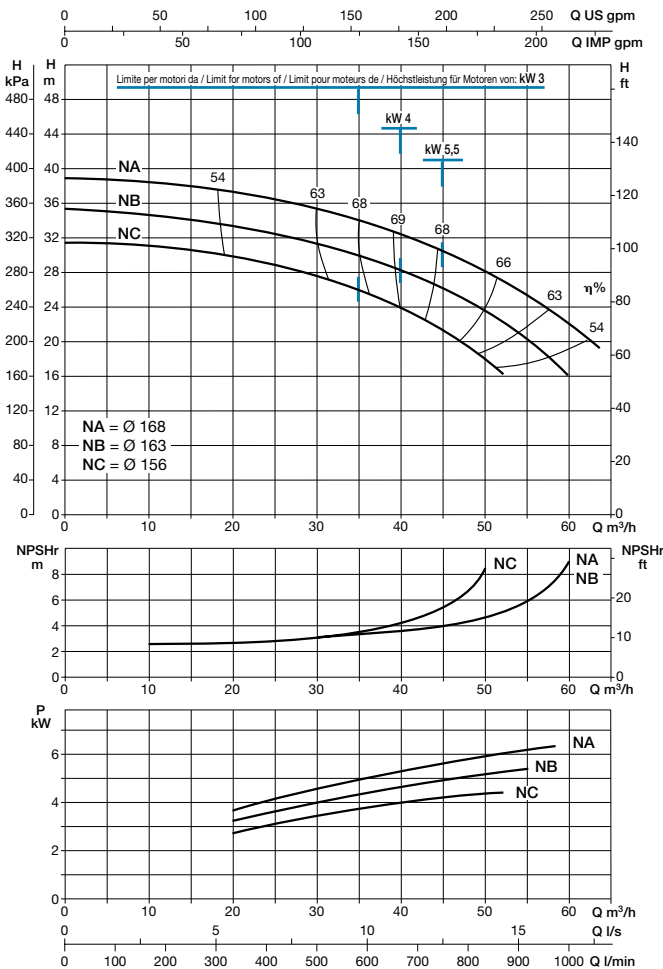
COSTANTI DI PROVA - CONSTANT TEST DATA - DATOS CONSTANTES DE ENSAYO - DONNEES CONSTANTES D'ESSAIS
 KONSTANTE PRÜFANGABEN - CONSTANTES DE ENSAIO

n = 2900 1/min

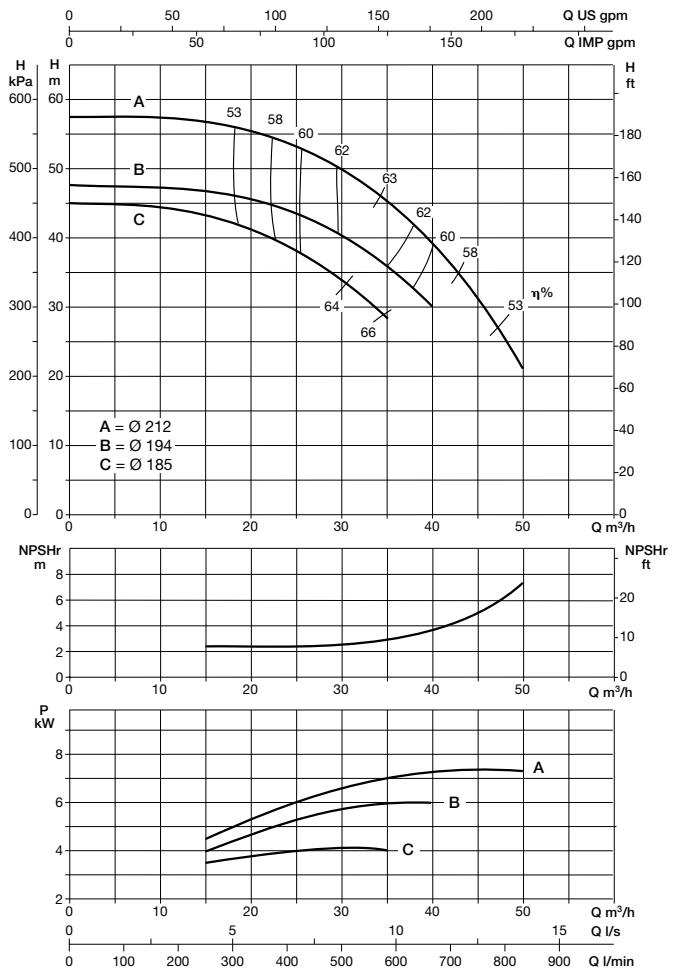
t = 15 °C

ρ = 1000 Kg/m³

BP 11



BP 12



Le curve di prestazione sono basate su valori di viscosità cinematica = 1 mm²/s e densità pari a 1000 kg/m³. Tolleranza e curve secondo ISO 9906, appendice A.

The performance curves are based on the kinematic viscosity values = 1 mm²/s and density equal to 1000 kg/m³. Curve tolerance according to ISO 9906, attachment A.

Las curvas de rendimiento se refieren a valores de viscosidad cinemática = 1 mm²/s y densidad de 1000 Kg/m³. Tolerancia de las curvas de acuerdo con ISO 9906, parrafo A.

Les courbes de performances sont basées sur des valeurs de viscosité cinématique égale à 1 mm²/s et une densité égale à 1000 kg/m³. Tolérance et courbes conformes aux normes ISO 9906, annexe A.

Die Leistungskurven beruhen auf einer kinematischen Zähflüssigkeit von 1 mm²/s und einer Dichte von 1000 kg/m³. Abweichung und Kurven gemäß ISO 9906, Anhang A konstruiert.

As curvas de desempenho são baseadas em valores de viscosidade cinemática = 1 mm²/s e densidade igual a 1000 kg/m³. Tolerância e curvas segundo ISO 9906, parágrafo A.

BP

13-14

≅ 2900 1/min

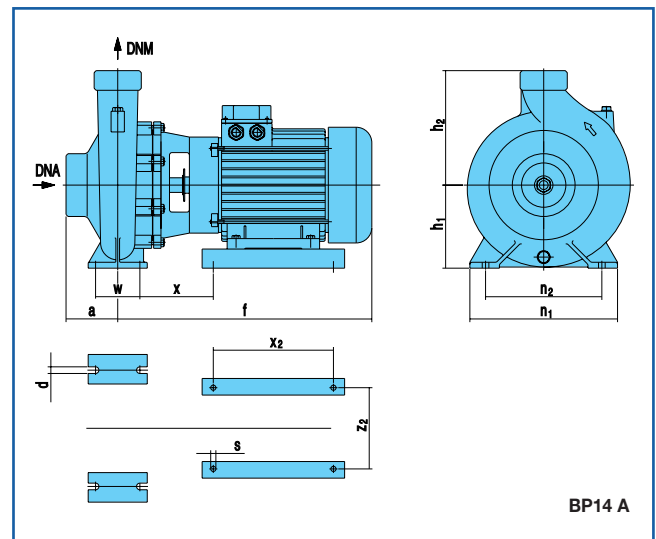
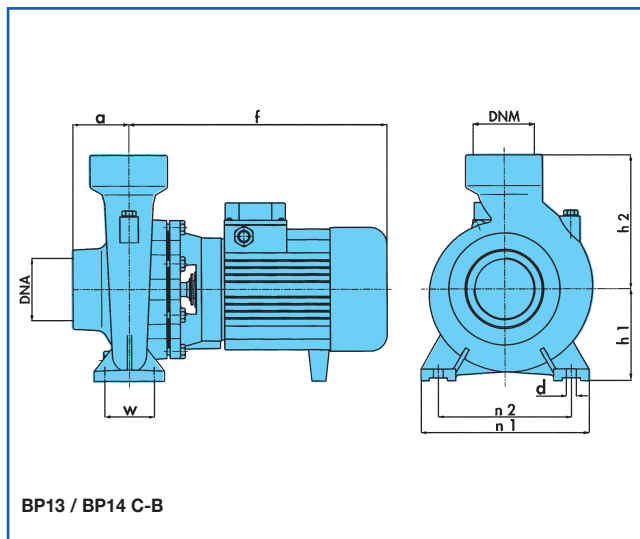
CARATTERISTICHE IDRAULICHE

HYDRAULIC FEATURES - CARACTERISTICAS HIDRAULICAS - CARACTERISTIQUES HYDRAULIQUES
HYDRAULISCHE EINGESCHAFTEN - CARACTERÍSTICAS HIDRÁULICAS

Tipo Type Typ	Motore Motor - Moteur		In (A) 3~			Is / In	Flow Rate												
	kW	HP	Δ 380V	Δ 400V	Δ 415V		U.S.g.p.m.	0	110	132	154	176	198	220	242	264	286	308	330
							m ³ /h	0	25	30	35	40	45	50	55	60	65	70	75
l/min	0	417	500	583	667	750	833	917	1000	1083	1167	1250							
BP 13B	5,5	7,5	10,8	10,3	9,9	8,6	H (m)	31,5	31	30,1	28,9	27,6	26	25	23	20	18		
BP 13A	7,5	10	15,5	14,7	14,2	8,3		39,4	39	38,4	37,6	36,6	36	34,5	32,8	30,5	28,5		
BP 14C	9	12,5	18	17,1	16,5	8,6		51,2	48	48,2	47	45,5	43,8	41,5	39	36,5	33	28,7	
BP 14B	11	15	21,1	20	19,3	6,3		57,5	55,1	54,2	53	51,5	49,8	47,5	45	42,5	39,4	35,2	
BP 14A	15	20	28,2	26,8	25,8	6,6		61	59	58,2	57	55,5	54	52	49,5	47	44	40,1	35,5

DIMENSIONI E PESI

DIMENSIONS AND WEIGHTS - DIMENSIONES Y PESOS - DIMENSIONS ET POIDS
ABMESSUNGEN UND GEWICHTE - DIMENSÕES E PESOS



TIPO TYPE	DNA	DNM	f	a	W	n1	n2	h1	h2	d	x	x2	z2	s	Kg
BP 13B	3"	2"	430	85	70	265	212	160	205	14	305	-	-	-	53
BP 13A	3"	2"	445	85	70	265	212	160	205	14	305	-	-	-	60
BP 14C-B	3"	2"	485	85	70	265	212	160	230	14	345	-	-	-	77-82
BP 14A	3"	2"	525	85	70	265	212	160	230	14	100	280	215	12	89

BP

13-14

≅ 2900 1/min

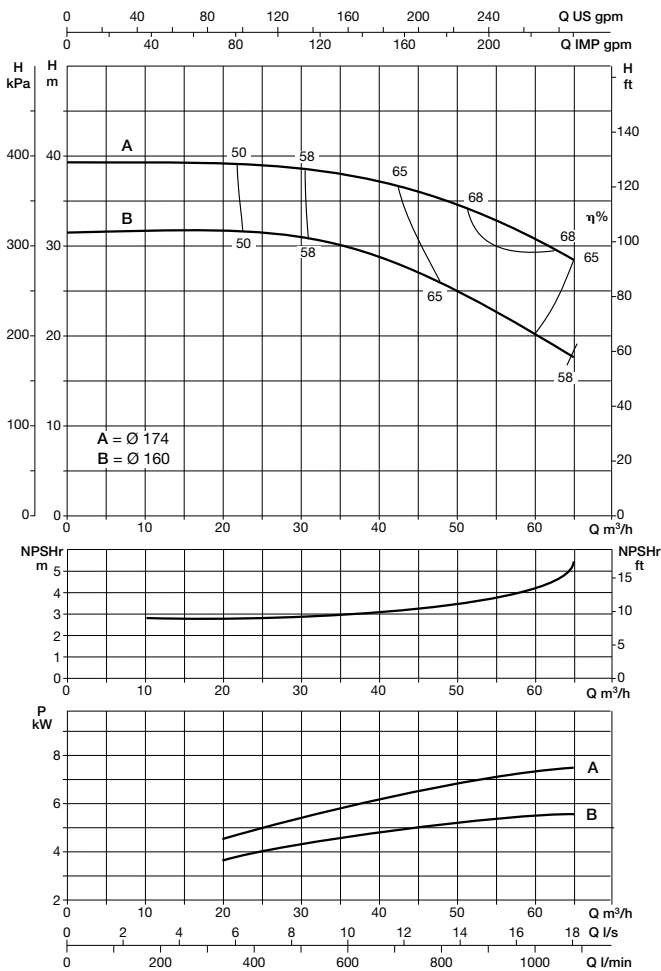
COSTANTI DI PROVA - CONSTANT TEST DATA - DATOS CONSTANTES DE ENSAYO - DONNEES CONSTANTES D'ESSAIS
 KONSTANTE PRÜFANGABEN - CONSTANTES DE ENSAIO

n = 2900 1/min

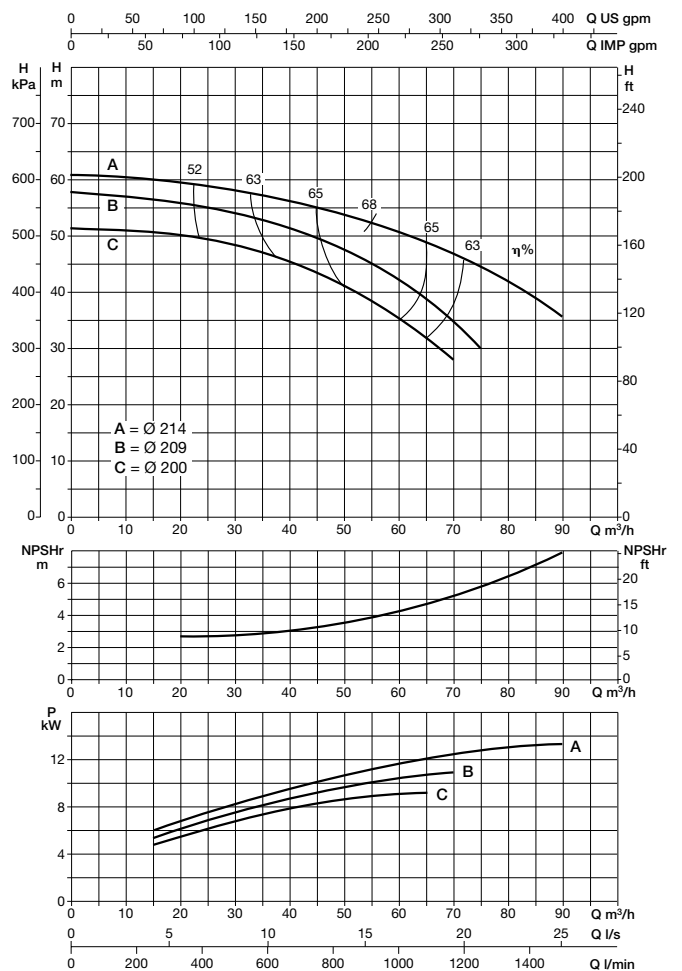
t = 15 °C

ρ = 1000 Kg/m³

BP 13



BP 14



Le curve di prestazione sono basate su valori di viscosità cinematica = 1 mm²/s e densità pari a 1000 kg/m³. Tolleranza e curve secondo ISO 9906, appendice A.

The performance curves are based on the kinematic viscosity values = 1 mm²/s and density equal to 1000 kg/m³. Curve tolerance according to ISO 9906, attachment A.

Las curvas de rendimiento se refieren a valores de viscosidad cinemática = 1 mm²/s y densidad de 1000 Kg/m³. Tolerancia de las curvas de acuerdo con ISO 9906, parrafo A.

Les courbes de performances sont basées sur des valeurs de viscosité cinématique égale à 1 mm²/s et une densité égale à 1000 kg/m³. Tolérance et courbes conformes aux normes ISO 9906, annexe A.

Die Leistungskurven beruhen auf einer kinematischen Zähflüssigkeit von 1 mm²/s und einer Dichte von 1000 kg/m³. Abweichung und Kurven gemäß ISO 9906, Anhang A konstruiert.

As curvas de desempenho são baseadas em valores de viscosidade cinemática = 1 mm²/s e densidade igual a 1000 kg/m³. Tolerância e curvas segundo ISO 9906, parágrafo A.

BP

15-16

≅ 2900 1/min

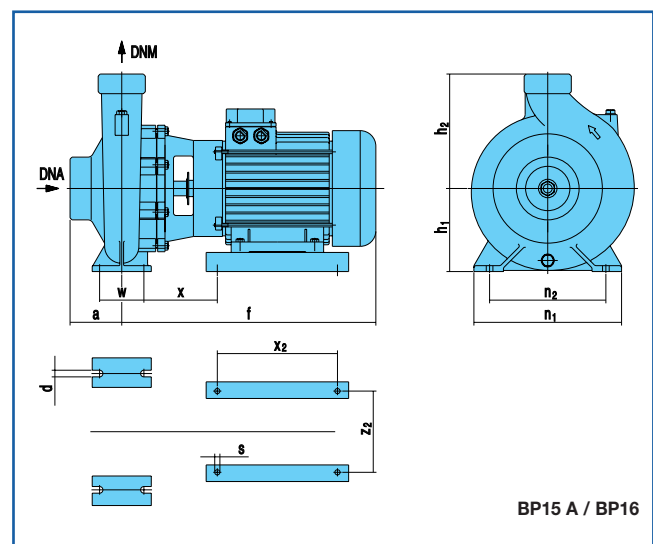
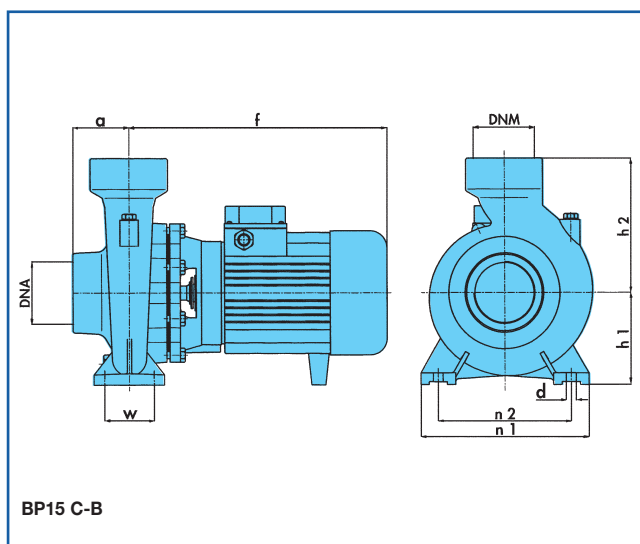
CARATTERISTICHE IDRAULICHE

HYDRAULIC FEATURES - CARACTERISTICAS HIDRAULICAS - CARACTERISTIQUES HYDRAULIQUES
HYDRAULISCHE EINGESCHAFTEN - CARACTERÍSTICAS HIDRÁULICAS

Tipo Type Typ	Motore Motor - Moteur		In (A) 3~			Is / In	Flow																
	kW	HP	Δ 380V	Δ 400V	Δ 415V		U.S.g.p.m.																
							m ³ /h																
							0	132	154	176	198	220	242	264	286	308	330	352	396	440	484	528	
							0	30	35	40	45	50	55	60	65	70	75	80	90	100	110	120	
							0	500	583	667	750	833	917	1000	1083	1167	1250	1333	1500	1667	1833	2000	
BP 15C	9	12,5	18	17,1	16,5	8,6	H (m)	31,8	31,3	30,8	30,6	30,2	29,8	29,6	29,1	28,3	27,7	26,8	26,1	24,2	22,1	19,3	
BP 15B	11	15	21,1	20,0	19,3	6,3		39,3	38,8	38,6	38,3	38	37,8	37,5	37	36,7	36,2	35,8	35	33,5	31,6	29,2	
BP 15A	15	20	28,2	26,8	25,8	6,6		41,5	41,5	41,3	41,2	41	40,8	40,4	40,2	39,9	39,3	38,9	38,2	36,7	34,7	32	28,6
BP 16C	15	20	28,2	26,8	25,8	6,6		41					40	39,6	39	38,5	37,8	37	36	33,9	31	27	
BP 16B	18,5	25	36	34,2	32,9	8,2		48					47,9	47,3	47	46,9	46,2	45,8	45	42,8	40	36,9	33
BP 16A	22	30	42,1	40,0	39	8,5		54					55,1	55	54,9	54,2	54	53,5	53	51,5	49,5	47	44,2

DIMENSIONI E PESI

DIMENSIONS AND WEIGHTS - DIMENSIONES Y PESOS - DIMENSIONS ET POIDS
ABMESSUNGEN UND GEWICHTE - DIMENSÕES E PESOS



TIPO TYPE	DNA	DNM	f	a	W	n1	n2	h1	h2	d	x	x2	z2	s	Kg
BP 15C-B	3"	3"	485	92	95	280	215	160	230	14	345	-	-	-	75-81
BP 15A	3"	3"	525	92	95	280	215	160	230	14	100	280	215	12	85
BP 16C	3"	3"	525	92	95	280	250	160	250	14	100	280	215	12	93
BP 16B-A	3"	3"	640	92	95	280	250	160	250	14	95	370	255	14	135-141

BP

15-16

≅ 2900 1/min

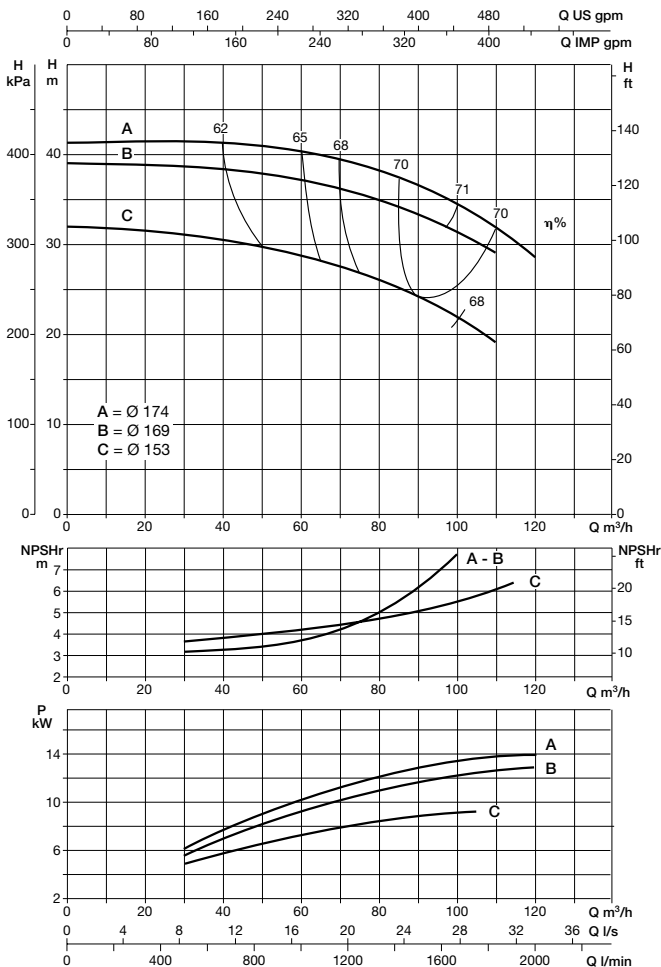
COSTANTI DI PROVA - CONSTANT TEST DATA - DATOS CONSTANTES DE ENSAYO - DONNEES CONSTANTES D'ESSAIS
 KONSTANTE PRÜFANGABEN - CONSTANTES DE ENSAIO

n = 2900 1/min

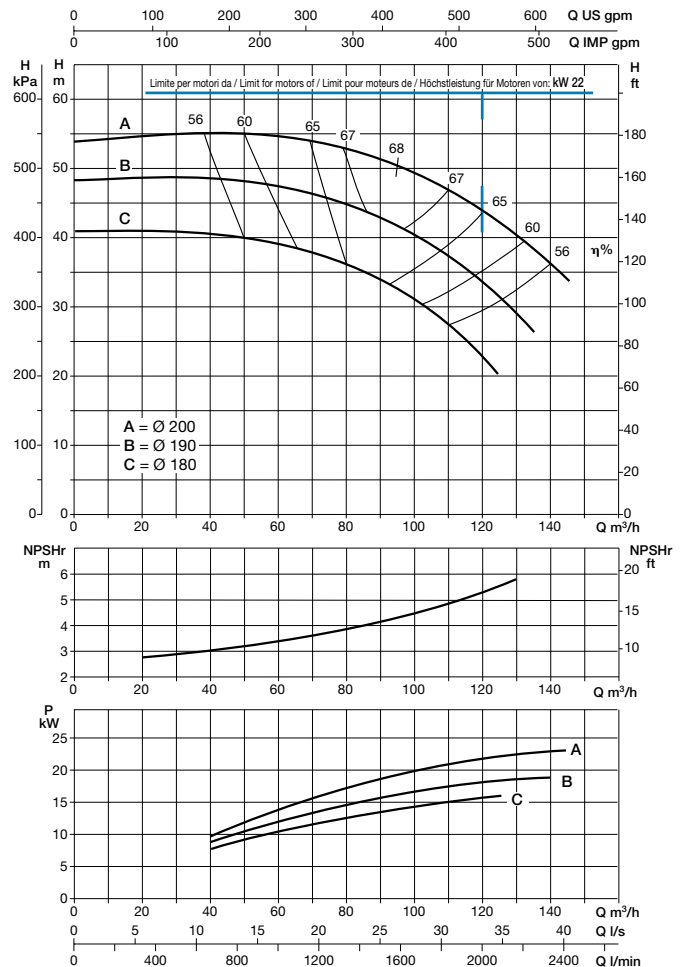
t = 15 °C

ρ = 1000 Kg/m³

BP 15



BP 16



Le curve di prestazione sono basate su valori di viscosità cinematica = 1 mm²/s e densità pari a 1000 kg/m³. Tolleranza e curve secondo ISO 9906, appendice A.

The performance curves are based on the kinematic viscosity values = 1 mm²/s and density equal to 1000 kg/m³. Curve tolerance according to ISO 9906, attachment A.

Las curvas de rendimiento se refieren a valores de viscosidad cinemática = 1 mm²/s y densidad de 1000 Kg/m³. Tolerancia de las curvas de acuerdo con ISO 9906, parrafo A.

Les courbes de performances sont basées sur des valeurs de viscosité cinématique égale à 1 mm²/s et une densité égale à 1000 kg/m³. Tolérance et courbes conformes aux normes ISO 9906, annexe A.

Die Leistungskurven beruhen auf einer kinematischen Zähflüssigkeit von 1 mm²/s und einer Dichte von 1000 kg/m³. Abweichung und Kurven gemäß ISO 9906, Anhang A konstruiert.

As curvas de desempenho são baseadas em valores de viscosidade cinemática = 1 mm²/s e densidade igual a 1000 kg/m³. Tolerância e curvas segundo ISO 9906, parágrafo A.

BP 17

≅ 2900 1/min

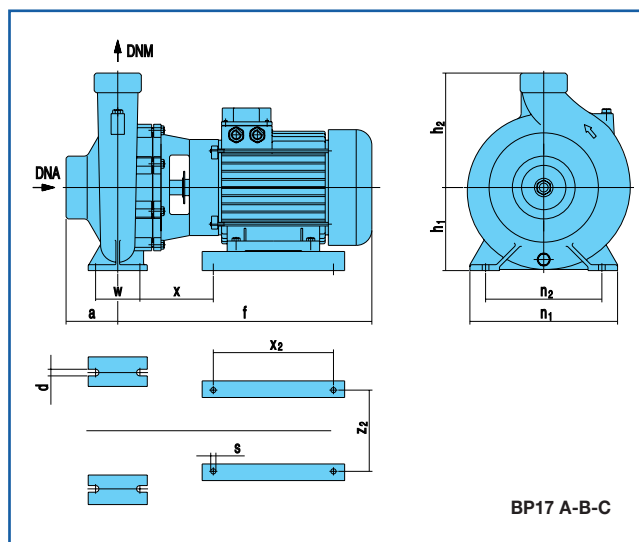
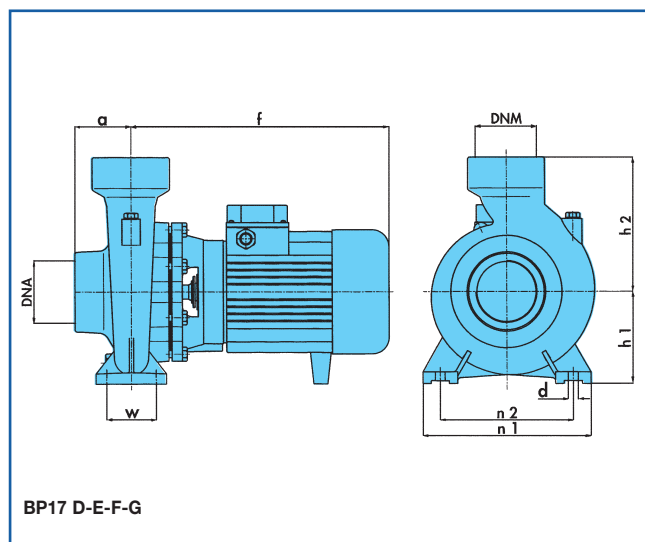
CARATTERISTICHE IDRAULICHE

HYDRAULIC FEATURES - CARACTERISTICAS HIDRAULICAS - CARACTERISTIQUES HYDRAULIQUES
HYDRAULISCHE EINGESCHAFTEN - CARACTERÍSTICAS HIDRÁULICAS

Tipo Type Typ	Motore Motor - Moteur		In (A) 3~			Is I _n	Flow																
	kW	HP	Δ 380V	Δ 400V	Δ 415V		U.S.g.p.m.																
							m ³ /h																
							0	286	308	330	352	396	440	484	528	572	616	660	726	792	858	924	
							0	65	70	75	80	90	100	110	120	130	140	150	165	180	195	210	
							0	1083	1167	1250	1333	1500	1667	1833	2000	2167	2333	2500	2750	3000	3250	3500	
BP 17G	5,5	7,5	10,8	10,3	9,9	8,6	H (m)	19,2	18,5	17,7	17,1	16,3	15,5	14	13,1	12	10,6						
BP 17F	7,5	10	15,5	14,7	14,2	8,3		20,2	19,9	19,4	19	18,5	18	17	16	15	13,5	12,7	10,7				
BP 17E	9	12,5	18	17,1	16,5	8,6		23,6	22,3	22	21,7	21,2	20,3	19,5	18,4	17,5	16	14,8	11,8				
BP 17D	11	15	21,1	20,0	19,3	6,3		26,5	24,9	24,4	24,1	24	23,2	22,5	21,5	20,5	19,5	17,8	16				
BP 17C	15	20	28,2	26,8	25,8	6,6		32,5		31	30,8	30,2	30	28,5	27,5	26,5	25	24	22,4	20	17,6		
BP 17B	18,5	25	36	34,2	32,9	8,2		37,5		36	35,8	35,2	34,5	33,6	32,6	31,8	30,5	29,5	28,4	26,4	24,1	21	
BP 17A	22	30	42,1	40,0	39	8,5		40,3		39,2	39	38,9	38,4	38	37,2	36,5	35,6	34,9	33,7	31,8	29,5	27,8	24,5

DIMENSIONI E PESI

DIMENSIONS AND WEIGHTS - DIMENSIONES Y PESOS - DIMENSIONS ET POIDS
ABMESSUNGEN UND GEWICHTE - DIMENSÕES E PESOS



TIPO TYPE	DNA	DNM	f	a	W	n1	n2	h1	h2	d	x	x2	z2	s	Kg
BP 17G	4"	4"	430	102	95	320	250	180	260	14	310	-	-	-	63
BP 17F	4"	4"	450	102	95	320	250	180	260	14	310	-	-	-	70
BP 17E-D	4"	4"	490	102	95	320	250	180	260	14	350	-	-	-	83-88
BP 17C	4"	4"	530	102	95	320	250	180	260	14	105	280	215	12	93
BP 17B-A	4"	4"	640	102	95	320	250	180	260	14	100	370	255	14	137-139

BP

17

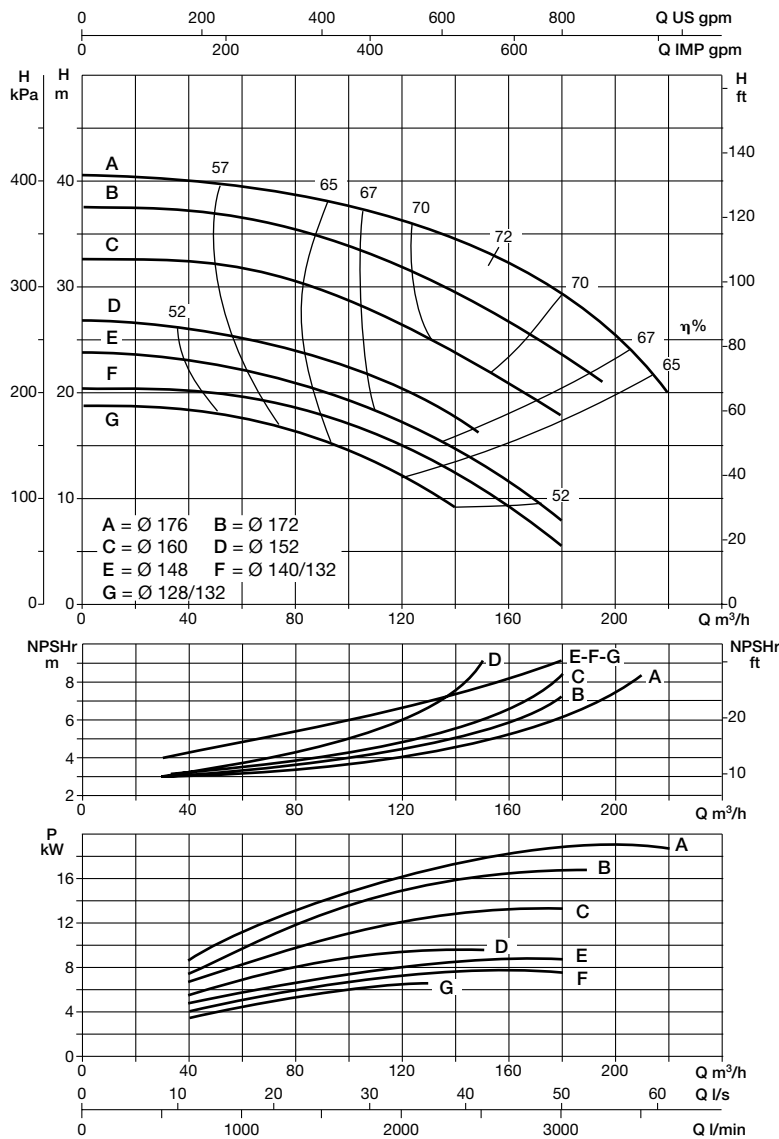
≅ 2900 1/min

COSTANTI DI PROVA - CONSTANT TEST DATA - DATOS CONSTANTES DE ENSAYO - DONNEES CONSTANTES D'ESSAIS
 KONSTANTE PRÜFANGABEN - CONSTANTES DE ENSAIO

n = 2900 1/min

t = 15 °C

ρ = 1000 Kg/m³



Le curve di prestazione sono basate su valori di viscosità cinematica = 1 mm²/s e densità pari a 1000 kg/m³. Tolleranza e curve secondo ISO 9906, appendice A.

The performance curves are based on the kinematic viscosity values = 1 mm²/s and density equal to 1000 kg/m³. Curve tolerance according to ISO 9906, attachment A.

Las curvas de rendimiento se refieren a valores de viscosidad cinemática= 1 mm²/s y densidad de 1000 Kg/m³. Tolerancia de las curvas de acuerdo con ISO 9906, parrafo A.

Les courbes de performances sont basées sur des valeurs de viscosité cinématique égale à 1 mm²/s et une densité égale à 1000 kg/m³. Tolérance et courbes conformes aux normes ISO 9906, annexe A.

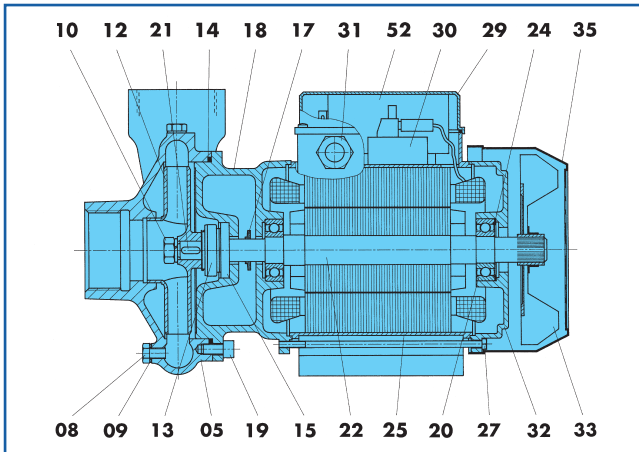
Die Leistungskurven beruhen auf einer kinematischen Zähflüssigkeit von 1 mm²/s und einer Dichte von 1000 kg/m³. Abweichung und Kurven gemäß ISO 9906, Anhang A konstruiert.

As curvas de desempenho são baseadas em valores de viscosidade cinemática = 1 mm²/s e densidade igual a 1000 kg/m³. Tolerância e curvas segundo ISO 9906, parágrafo A.

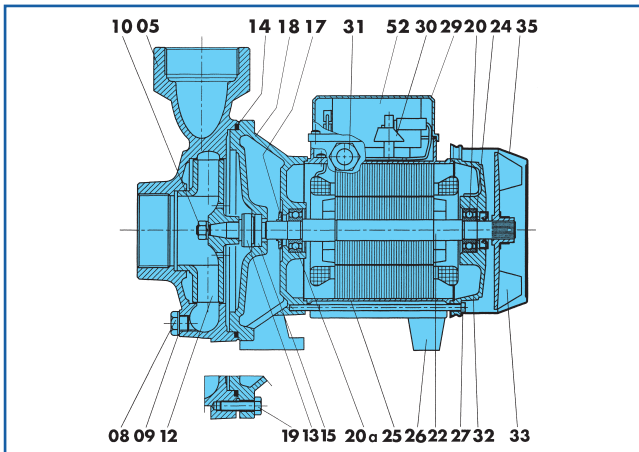
BP

3-4-5-6-7-8

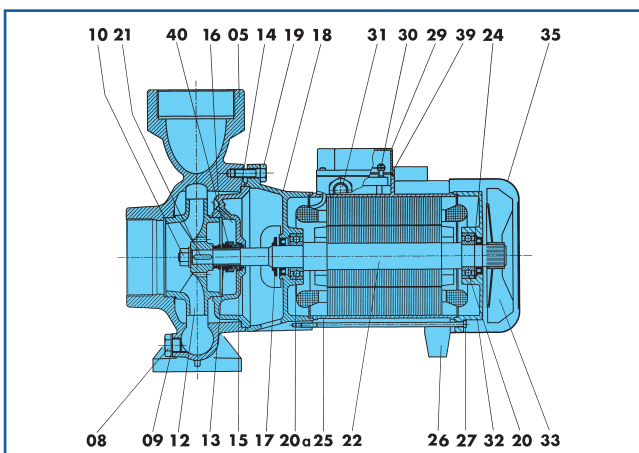
9-10-11-12-13-14-15-16-17



BP 3-4-5



BP 6



BP 7-8-9-10-11-12-13-14-15-16-17

RIFERIMENTO REFERENCE - REFERENCIA RÉFÉRENCE - NUMMER REFERIMENTO	STANDARD - ESTANDAR MATERIALI - MATERIAL MATERIAL - MATERIAUX WERKSTOFFE - MATERIAIS	A RICHIESTA ON REQUEST - A PETICIÓ SUR DEMANDE - AUF ANFRAGE A PETIÇÃO
05 - 12 - 16 - 18	G20 Ghisa - Cast iron Fundición gris - Fonte Gusseisen - Ferro fundido	05 - 12 - 16 Bronzo G-CuSn10 Bronze G-CuSn10
08 - 10 - 12 (BP3-4-5-6)	Ottone - Brass - Latón Laiton - Messing - Latão	Bronze G-CuSn10 Bronze G-CuSn10
09 - 25 - 32	Alluminio - Aluminium Aluminio - Aluminium - Alumínio	10
13	Grafite - Graphite - Grafite Graphite - Graphit - Grafite	Acciaio inox AISI 304 Stainless steel AISI 304
14 - 39	Gomma NBR - Rubber NBR Goma NBR - Caoutchouc NBR Gummi NBR - Borracha NBR	Acero inox AISI 304 Acier inox AISI 304 Rostfreier Stahl AISI 304
15	Ceramica - Ceramic - Ceramica Céramique - Keramik - Cerâmica	Aço inox AISI 304
17	Gomma - Rubber - Goma Caoutchouc - Gummi - Borracha	13 - 15 Carburo di tungsteno Tungsten carbide Carburo de tungsteno Carbure de tungstène Wolframkarbid
19 - 27	Acciaio zincato - Galvanized steel Acero cincado - Acier zingué Verzinkter Stahl - Aço zincado	
20 - 20a - 52	Commerciale - Commercial Commercial - Commerciale Handelsüblich - Comercial	
21	AISI 304 Acciaio inox - Stainless steel - Acero inox - Acier inox Rostfreier Stahl - Aço inox	AISI 304 Acciaio inox Stainless steel - Acero inox - Acier inox - Rostfreier Stahl Aço inox
22 (BP3-4-5)	AISI 420B Acciaio inox Stainless steel - Acero inox Acier inox - Rostfreier Stahl Aço inox	AISI 420B Acciaio inox-Stainless steel - Acero inox - Acier inox - Rostfreier Stahl - Aço inox
22 (BP6-7-8)	AISI 431 Acciaio inox - Stainless steel - Acero inox - Acier inox Rostfreier Stahl - Aço inox	
24 - 35	Acciaio - Steel - Acero Acier - Stahl - Aço	14
26 - 29 - 31 - 33	Resina termoplastica Thermoplastic resin Resina termoplastica Résine thermoplastique Thermoplastic resin Resina termoplástica	Gomma EPDM Rubber EPDM Goma EPDM Caoutchouc EPDM Gummi EPDM Borracha EPDM
30	Resina termoindurente Thermosetting resin Resina de indurecimiento termico Résine thermo-endurci Härtbares Kunstharz Thermoplast Resina termoconsolidante	
40	AISI 316 Acciaio inox - Stainless steel - Acero inox - Acier inox Rostfreier Stahl - Aço inox	

NOMENCLATURA PARTI DI RICAMBIO

SPARE PARTS LIST

NOMENCLATURA REPUESTOS

NOMENCLATURE PIECES DE RECHANGE

ERSATZTEILLISTE

NOMENCLATURA DAS PEÇAS DE REPOSIÇÃO

	ITALIANO	ENGLISH	ESPAÑOL	FRANÇAIS	DEUTSCH	PORTUGUÊS
RIF. REF. NUM.	COMPONENTE	COMPONENT	COMPONENTE	COMPOSANT	BAUTEIL	COMPONENTE
05	Corpo pompa	Pump body	Cuerpo de bomba	Corps de pompe	Pumpengehäuse	Corpo da bomba
08	Tappo	Plug	Tapon	Bouchon	Stopfen	Tampa
09	Guarnizione	Gasket	Empaquetadura	Joint	Dichtung	Junta de vedação
10	Dado	Nut	Tuerca	Ecrou	Mutter	Porca
12	Girante	Impeller	Impulsor	Turbine	Laufrad	Impulsor
13	Parte rotante tenuta meccanica	Rotating mechanical seal	Cierre mecanico parte girante	Garniture mécanique roulante	Gleitringdichtung-Rotier. elem.	Parte rotat. vedação mecânica
14	Anello OR	O-Ring	Anillo OR	Bague OR	O-Ring	Anel OR
15	Parte fissa tenuta meccanica	Fixed mechanical seal	Cierre mecanico parte fija	Garniture mécanique fixe	Gleitringdichtung-Festes elem.	Parte fixa vedação mecânica
16	Disco porta tenuta	Seal holding disc	Anillo intermedio	Disque porte-garniture	Dichtungshalteplatte	Disco porta-vedação
17	Paragoccia	Drop guard	Paragotas	Pare-goutte	Tropfenabdichtung	Pára-gotas
18	Supporto	Support	Soporte	Support	Lager	Suporte
19	Vite	Screw	Tornillo	Vis	Schraube	Parafuso
20	Cuscinetto	Bearing	Cojinete	Roulement	Lagerbuchse	Mancal
20a	Cuscinetto	Bearing	Cojinete	Roulement	Lagerbuchse	Mancal
21	Linguetta	Key	Chaveta	Clavette	Passfeder	Lingueta
22	Albero rotante	Rotating shaft	Eje rotatorio	Arbre roulant	Rotierende Welle	Eixo rotatório
24	Anello elastico	Circlip	Anillo elastico	Bague elastique	Spannring	Anel elástico
25	Carcassa statore avvolto	Casing with wound stator	Carcasa estator envuelto	Carcasse stator enroulé	Motorgehäuse mit Wickelstator	Caixa do estator enrolado
26	Piede	Foot	Pie	Pied	Fuss	Pé
27	Tirante	Tie-rod	Tirante	Tirant	Verbindungsschraube	Tirante
29	Coperchio morsettiera	Terminal board cover	Tapa de bornes	Couvercle plaque à borne	Klemmenplattendeckel	Tampa da régua de junção
30	Morsettiera	Terminal board	Bornes	Plaque à borne	Klemmenplatte	Régua de junção
31	Pressacavo	Fairlead	Guia	Presse-câble	Kabeldruck	Prensa-cabo
32	Calotta motore	Driving cap	Tapa motor	Calotte moteur	Motorkappe	Calota do motor
33	Ventola	Fan	Ventilador	Ventilateur	Lüfterrad	Ventoinha
35	Copriventola	Fan cover	Tapa ventilador	Couvercle ventilateur	Lüfterradabdeckung	Cobertura da ventoinha
39	Guarnizione morsettiera	Terminal board gasket	Empaquetadura bornes	Joint plaque à borne	Klemmenplattendichtung	Junta de vedação da régua de junção
40	Bussola	Bushing	Casquillo	Douille	Buchse	Bucha
52	Condensatore	Capacitor	Condensador	Condensateur	Kondensator	Condensador