

# Hebeanlage Mini Z DUO

- ✓ Fördert häusliches Abwasser in den Kanal
- ✓ Für Mehrfamilienhäuser, öffentliche Einrichtungen, Gaststätten, Gewerbe...

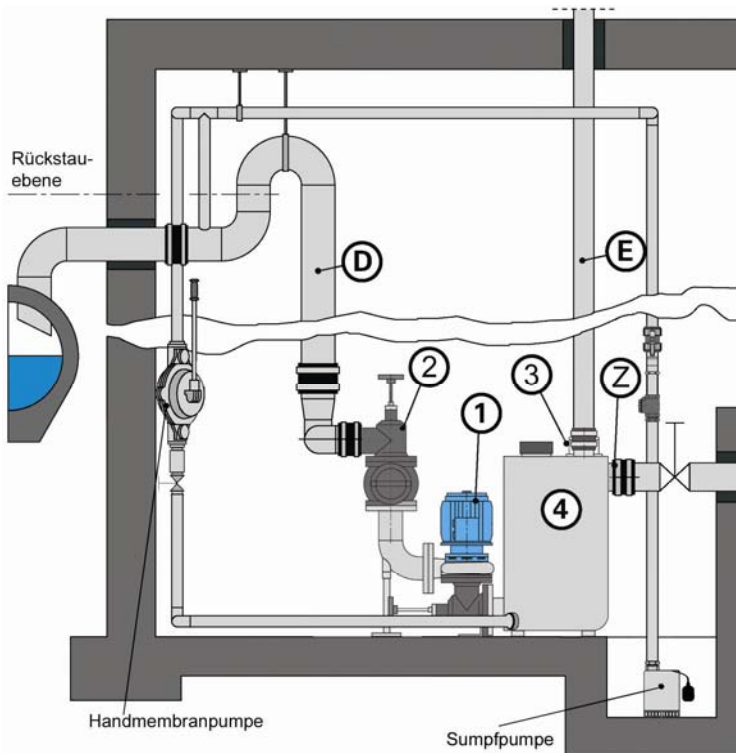


Ausführung der Schaltanlage kann abweichen



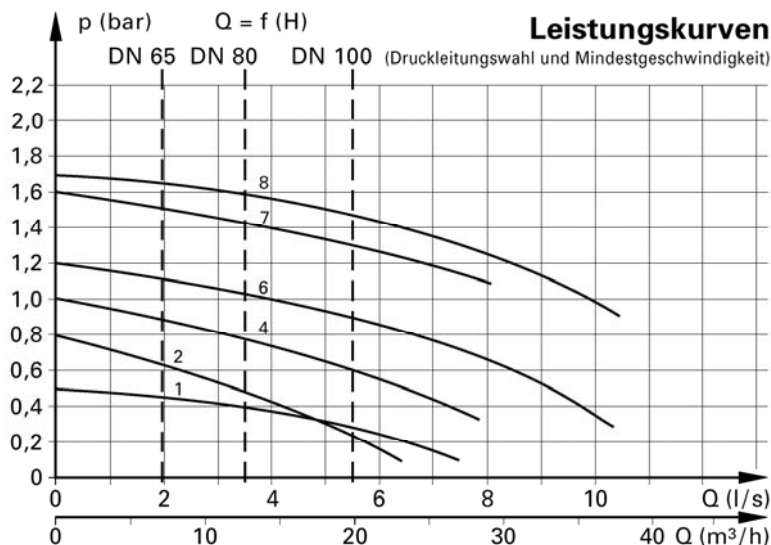
**100 YEARS**  
 EXPERIENCE

Großer Preis des Mittelstandes  
 Premium-Ehrenplakette 2009  
 Preisträger 2007



- ✓ **Anschlussfertige Doppel-Hebeanlage**, geruchsdicht verschlossen
- ✓ **FELUWA Sicherheit im Notfall** durch 2 komplette Pumpen, eine Seite kann verriegelt werden, die Anlage kann für die Dauer der Wartung mit nur einer Pumpe betrieben werden
- ✓ **(4) Sammelbehälter** aus PE-HD (hochdicht), beständig gegen aggressives Abwasser
- ✓ **Nutzvolumen** 180 Liter
- ✓ **(Z) Zulaufanschluss**
- ✓ Modernste **elektronische Pumpensteuerung**
- ✓ **(3) Niveaumessung** über berührungsfreien Drucksensor
- ✓ **(1) Rotor mit Schneidsystem** (Zerförderer) zum Zerkleinern der faserigen Feststoffe im Abwasser
- ✓ **Bajonettverschluss** zum schnellen Ausbau des Rotors bei Wartung oder Reparatur
- ✓ **(2) Druckseitige (D) Armaturen**, auf der Anlage aufgebaut
- ✓ Schnellschlussabsperrierschieber und Kugelrückschlagventil als Kombiventil
- ✓ **(1) Drehstrommotor** IP 54 für **S1 Dauerbetrieb**, alternativ IP 67
- ✓ Anschluss für Handpumpe
- ✓ **(E) Anschluss für Entlüftung**

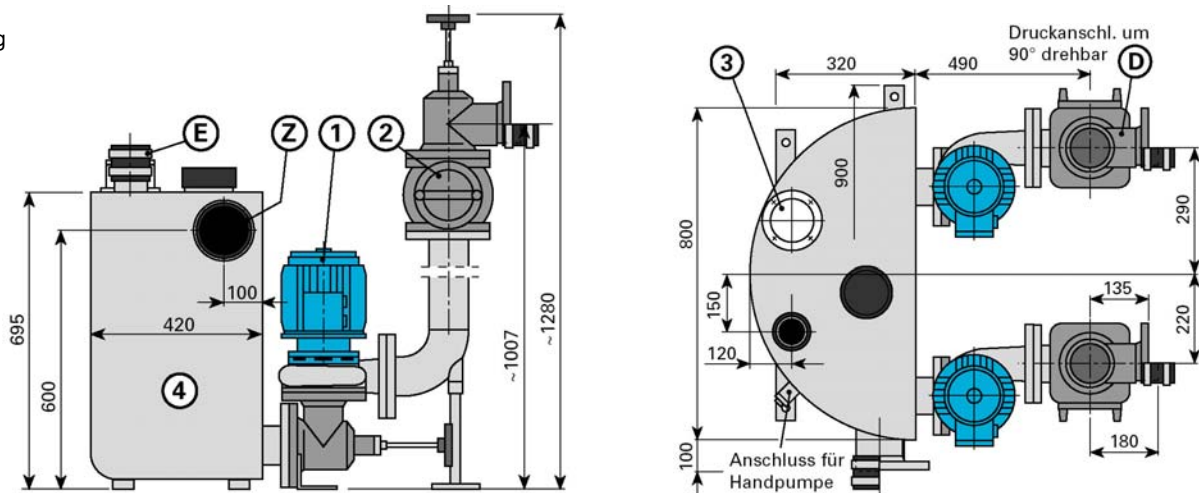
Pos	Typ	kW	A	UpM
1	V 76/1,5-14.6-I	1,5	3,45	1420
2	V 89/1,5-28.6-I	1,5	3,45	2800
4	V 89/1,5-28.6-II	1,5	3,45	2800
6	V 89/2,2-28.6-III	2,2	4,9	2820
7	V 89/3,0-28.6-IV	3,0	6,3	2820
8	V 89/4,0-28.6-V	4,0	8,6	2865



Gewicht ca. 170-310 kg

Z = DN 100 (150)

D = DN 100



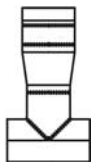
### Beschreibung Pumpensteuerung EPS-B 200 (Varianten möglich)

Elektronische Pumpensteuerung für Direktstart, Niveaumessung über berührungsfreien Drucksensor, 3 potentialfreie Kontakte, beleuchtetes Display, LED Anzeige für Betriebsbereitschaft/Störung und Betriebszustände, Störungssummer, Motorschutzschalter, Hauptschalter, Zwangsanlauf, Wartungsanzeige, Passwortschutz, Hand-0-A-Sensortasten, Messung Motorstrom, Anzeige Betriebsstunden und Schaltzyklen, Fehlerspeicher, Lastwechselschaltung, Gehäuse mit Klarsichtdeckel, IP 54, HxBxT: 270 x 265 x 145 mm, **Elektrisches Zubehör und Sonderausführungen siehe Register Elektrotechnik**

### Zubehör



**Absperrschieber**  
Zulauf aus GG  
DN 100 Nr. 1100710  
DN 150 Nr. 1100712



**Hosenstück DN 100 (125)**  
zum Vereinigen der  
beiden Druckabgänge



**Kompensator**  
Druckseite  
mit Längenbegrenzer  
DN 100 Nr. 3007030  
DN 125 Nr. 3007022



**Flanschmuffenstück** zur  
Befestigung des Absperrschiebers  
im Zulauf, 2 Stück erforderlich  
DN 100 Nr. 1109799  
DN 150 Nr. 1109797



**Sumpfpumpe mit Schwimmer**  
**FUP N3 IWA**, Förderhöhe 7 m,  
1 1/4", 0,25 kW  
Nr. 3001988  
**FUP N72 IWA**, Förderhöhe 13 m,  
1 1/2", 0,55 kW  
Nr. 3001992



**Handpumpe**, 2 1/2",  
mit 2 Absperrschiebern,  
lose zur Wandmontage  
Nr. 1123785

Weiteres Zubehör  
siehe FELUWA mechanisches  
Zubehör und Elektrotechnik

**Montagedeckel** o. Abb.  
für Notbetrieb zum Verschließen  
einer Pumpenöffnung  
Piccolo Nr. 1124655