

Agitadores sumergidos de la serie Turbo VORTEX
Turbo VORTEX submersible agitators
Agitateurs immergés série Turbo VORTEX

Descripción

Los Agitadores Sumergidos de la Serie TURBO VORTEX constan de un impulsor Vortex que provoca la agitación y mezcla del fluido y un motor de tipo jaula de ardilla de accionamiento.

La instalación se efectúa mediante una base de apoyo, que permite la utilización del equipo en pozos o tanques de diferentes secciones y alturas de lámina de agua, evitando la formación de zonas muertas.

Aplicaciones

Depósitos de homogeneización.
Procesos de nitrificación-desnitrificación.
Depósito de purines.
Pozos de bombeo.

Motor

Trifásico 230/400V-50Hz a 2850 rpm
Protección IP68
Aislamiento Clase F

Description

TURBO VORTEX series submersible agitators consist of one Vortex impeller for causing the agitation and the mixture of the fluid and squirrel cage type drive motor.

The installation is set up with one support base enabling the group to be used in wells or tanks of different sections and water surface heights, preventing the formation of dead zones.

Applications

Homogenisation tanks.
Nitrification-denitrification processes
Slurry deposits
Pumping wells

Motor

Three-phase 230/400V 50 Hz at 2850 t/min.
IP68 protection
Class F insulation.

Description

Les agitateurs immergés de la série TURBO VORTEX comportent une roue Vortex provoquant l'agitation et le mélange du fluide et un moteur d'entraînement de type cage d'écureuil.

L'installation s'effectue avec une base d'appui qui permet l'utilisation du groupe dans des puits ou réservoirs de différentes sections et hauteurs d'eau, en évitant la formation de zones mortes.

Applications

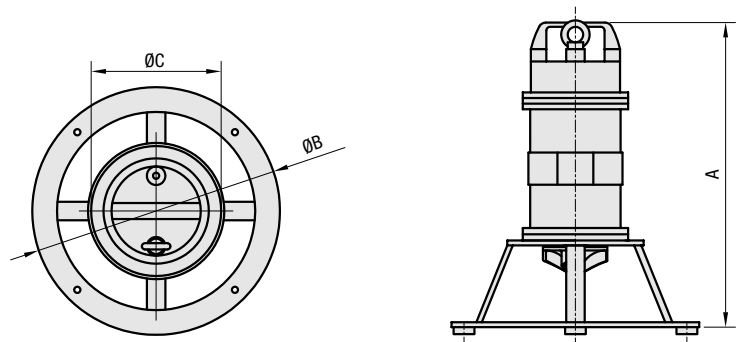
Réservoirs d'homogénéisation.
Processus de nitrification-dénitrification
Dépôts de purins
Puits de pompage

Moteur

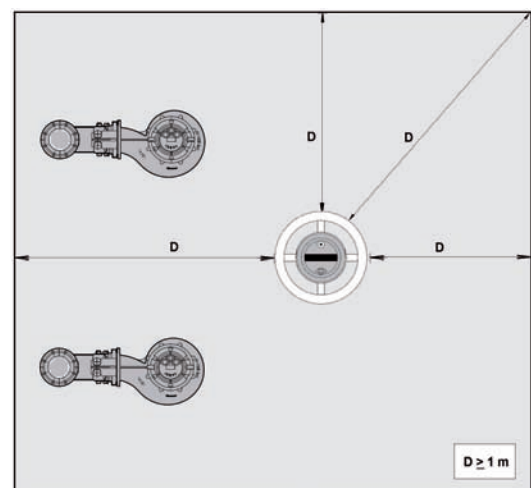
Triphasé 230/400V 50 Hz à 2850 t/min.
Protection IP68
Isolement classe F.



Dimensiones / Dimensions / Dimensions (mm)



Distancias de seguridad a la pared en pozos de bombeo
Safety distances to the wall in pumping wells
Distances de sécurité à la paroi dans les puits de pompage



Sección cuadrada o rectangular
Square or rectangular section
Section carrée ou rectangulaire

Prestaciones y características
Performance and characteristics
Performances et caractéristiques

Tipo Type Type	Código Code Code	Potencia Power Puissance (CV)	In (A)	Peso Weight Poids (Kg)	A	B	C
TURBO VORTEX 300	P0031209	3	5,5	38	492	400	210
TURBO VORTEX 550	P0042363	5,5	7,8	58	580	400	280

