



HYDROVAR

TOEGENOMEN FLEXIBILITEIT EN BESTURING MET DE NIEUWE GENERATIE



Hoogindsestraat 5
NL - 5447 PD Rijkevoort
Nederland
T : +31 (0) 485 - 371318
F : +31 (0) 485 - 371918
info@pompechniek.nl
www.pompechniek.nl



Hydrovar
pomp-
besturing
maakt
pompen
flexibeler
en efficiënter

- Wand- of motormontage
- Meer flexibiliteit
- Kostenbesparend
- Hitech hardware ontwerp
- Makkelijk in gebruik
- Energiebesparend tot 70 procent
- Eenvoudige montage: "clip & work"
- Uitbreiding tot en met 8 pompen
- IP 55
- Voldoet aan de algemene EMC voorschriften

HYDROVAR is niet alleen een eenvoudig te gebruiken besturingssysteem voor directe montage op motoren. In feite is de HYDROVAR een intelligent besturingssysteem dat zich nauwkeurig aanpast aan de vraag en veel voordelen biedt voor zowel de gebruiker als het systeem.

Het unieke modulaire Hydrovar ontwerp heeft geen extra master regelaar nodig en maakt vrijwel elke pompopstelling mogelijk: maximaal 8 masters of een combinatie van masters en slaves.

Dit is dé oplossing voor zowel de grote installaties met meerdere kenmerken die een veilig systeem vereisen als voor kleine installaties met beperkte eisen.

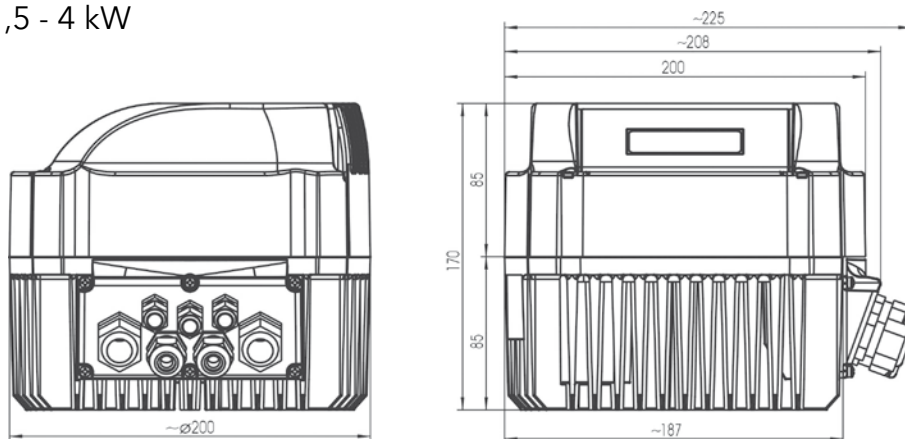
Technische Data

HYDROVAR		Stroomvoorziening		Motoruitgang	
Type	Nominaal vermogen	Spanningsbereik 48-62 Hz	Aanbevolen afzekering	Max. uitgang spanning	Max. uitgang stroom
HV	[kW]	[V]	[A]	[V]	[A]
2.015	1,5	1~220-240 -10%+15%	20	3~3U _{in}	7
2.022	2,2		25		10
4.022	2,2	3~380-460 ± 15%	13	3~3U _{in}	5,7
4.030	3		13		7,3
4.040	4		16		9
4.055	5,5	3~380-460 ± 15%	20	3~3U _{in}	13,5
4.075	7,5		25		17
4.110	11		32		23
4.150	15	3~380-460 ± 15%	40	3~3U _{in}	30
4.185	18,5		50		37
4.220	22		63		43

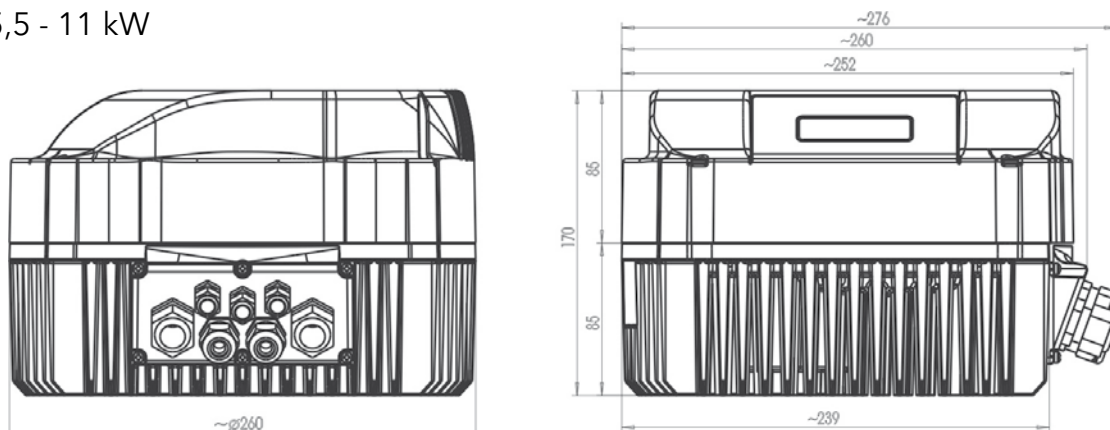


Afmetingen

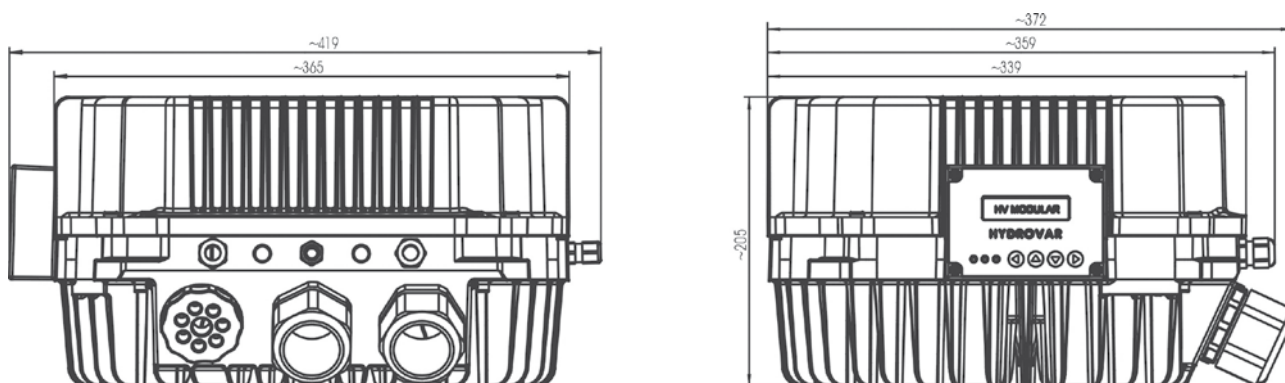
1,5 - 4 kW



5,5 - 11 kW



15 - 22 kW



Voordelen

Het nieuwe Hydrovar concept biedt meer flexibiliteit en kostenbesparingen - niet alleen tijdens gebruik maar ook bij aanschaf en in bedrijfstellen.

Eenvoudige bediening en programmering dankzij het verbeterde navigatiemenu en verlichte display - ideaal bij moeilijk bereikbare installaties.

Foutregistratie met tijd en datum vermelding (real time) en een diagnostisch menu om temperatuur, stroom en spanning te zien.

Geïntegreerde functie voor de bescherming van de pomp, motor en het totale systeem.

Makkelijk te integreren met GBS systemen - Modbus communicatie standaard inbegrepen.



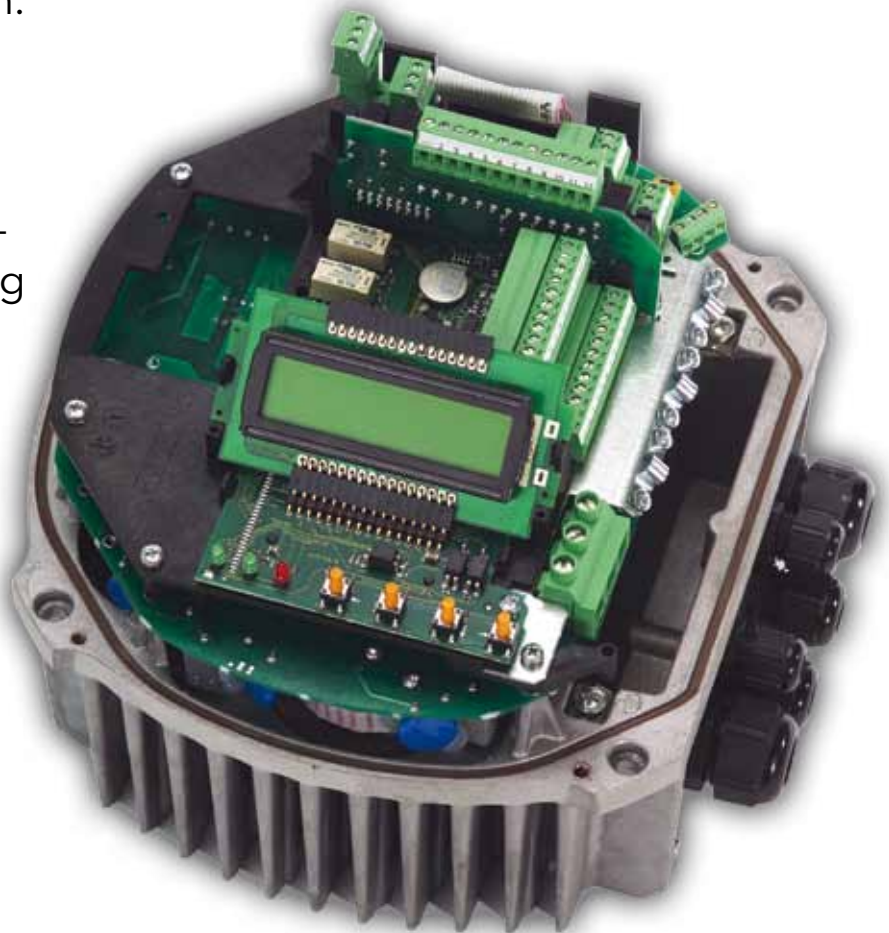
Voordelen

Het is eenvoudig om een meerpompstelling tot en met 8 pompen te besturen zonder enige externe besturingsunits of andere besturingssystemen.

Hogere betrouwbaarheid en extra toepassingsmogelijkheden zoals een regeling voor het werkingbereik met 2 aangesloten werkelijke waarde sensoren.

Geïntegreerde droogloop bescherming en uitschakeling van het systeem in geval van een lekkage.

Uitgebreide handleiding met zowel externe als interne instelwaarden van verschillende frequenties.



RETROFIT

Is mogelijk op alle bestaande motoren die geschikt zijn voor frequentiebesturing.

De pompprestaties worden automatisch aangepast aan de vraag.

Constance druk in de watertoevoer en drukverhogingssets. Het is mogelijk om circulatiepompen volgens systeemcurven voor o.a. HVAC toepassingen te besturen.

Externe schakelkasten en motorbeveiligingen zijn niet nodig.

Alle hydraulisch gestuurde functies zijn inbegrepen in de HYDROVAR®. Aanvullende besturingssystemen worden hierdoor overbodig.

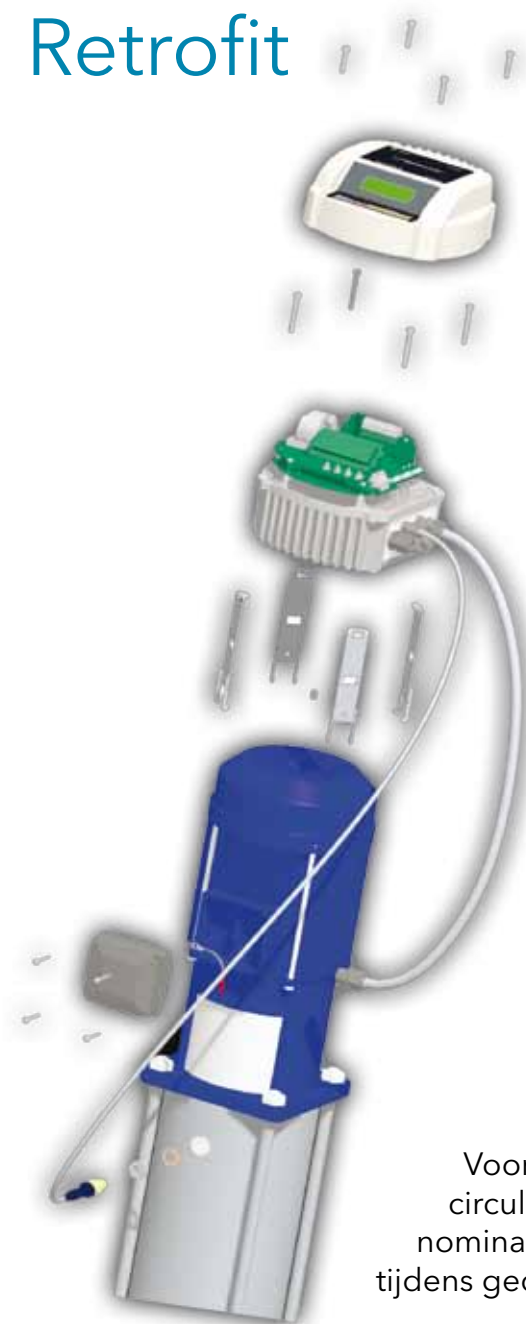
Geen externe koeling benodigd: de koeling van de HYDROVAR® komt tot stand middels de koelwaaier van de motor.

Onderhoudsvrij, gegarandeerd lange levensduur in een stof en vuil vrije ruimte.

Eenvoudige installatie op bestaande pompen door middel van simpele, snelle en voordelige montage.



Retrofit



Clip & Work

Speciaal bij toepassingen waar een centrifugaal pomp gedeeltelijk belast wordt, is het mogelijk om veel energie te besparen!
„TÜV goedgekeurd“



Voorbeeld:
circulatiepomp met
nominaal vermogen
tijdens gedeeltelijke belasting

Verbruik in %	Energieverbruik volgens curve		Energiebesparing in kW	Energiebesparing per 1/3 jaar (2920 uren)
	Constate snelheid	Variabele snelheid		
25 %	5,8 kW	1,8 kW	4,0 kW	11.680 kWh
50 %	7,6 kW	3,2 kW	4,4 kW	12.848 kWh
75 %	9,2 kW	5,7 kW	3,5 kW	10.220 kWh
Energiebesparing binnen 1 jaar (8760 uren)				34.748 kWh



Vergeleken met de installatiekosten van de Hydrovar is een terugverdientijd realiseerbaar van minder dan 1 jaar (afhankelijk van de energiekosten).

Productoverzicht - Hardware configuraties

Enkele pompopstelling

- 1 Basic Regelaar voor soft start / stop functie

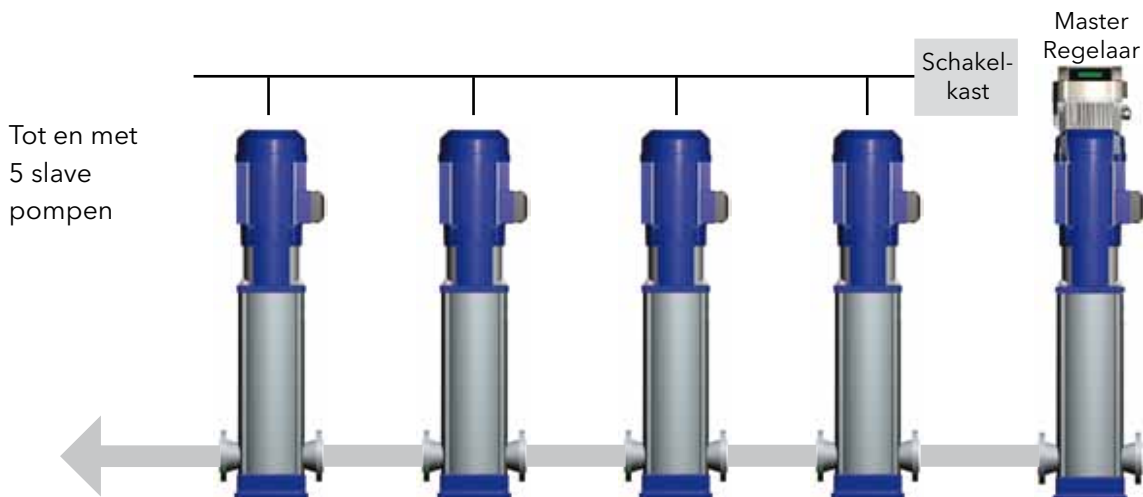


- 1 Single Regelaar voor frequentiegestuurde functie



Meerpompopstelling (cascade regeling - relais)

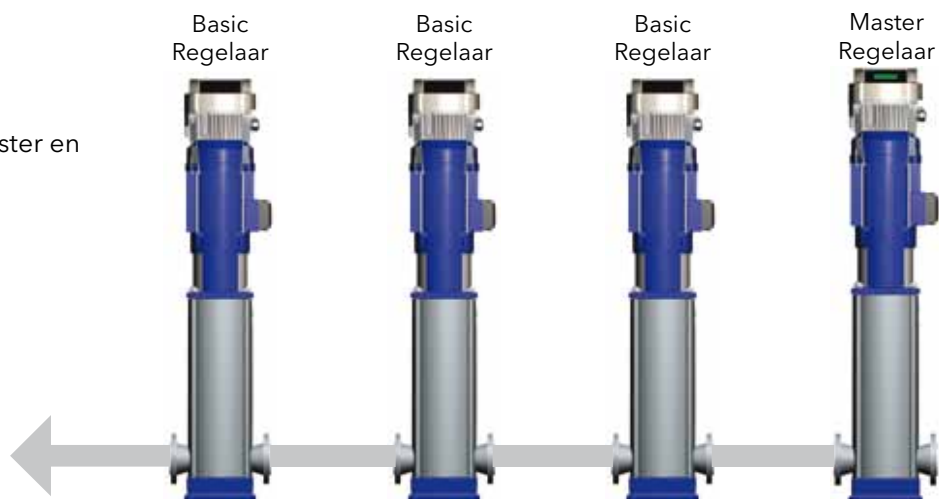
- 1 Master Regelaar (incl. optionele relaiskaart) stuurt maximaal 5 slave pompen aan



Meerpompsopstelling (cascade regeling - serieel of synchroon)

- Een combinatie van 1 of meerdere Master Regelaars en Basic Regelaars (tot en met 8 pompen kunnen gecombineerd worden)

Gecombineerde installatie van Master en Basic Hydrovar



Tot 8 Master Regelaars

