

ELETTROPOMPE SOMMERSIBILI PER ACQUE LURIDE
ELECTRIC SUBMERSIBLE PUMPS FOR WASTE WATERS
ELECTROPOMPES SUBMERSIBLES POUR EAUX TRES CHARGEES



Hoogeindsestraat 5
 NL - 5447 PD Rijkevoort
 Nederland
 T : +31 (0) 485 - 371318
 F : +31 (0) 485 - 371918
 info@pompentechnik.nl
 www.pompentechnik.nl



KAIMAN 150 - 200 - 250

DESCRIZIONE

Queste pompe sono usate per stazioni di pompaggio per abitazioni o per gruppi di case dove manca il sistema fognario principale. Le pompe KAIMAN sono dotate di uno speciale sistema di triturazione che sminuzza tutti i corpi solidi in minuscole parti che così possono passare attraverso la pompa senza intasare i tubi di scarico. Il sistema di triturazione è costituito da un disco appositamente disegnato con fori concentrici a bordo tagliente e di uno speciale triangolo a lame affilate che viene fissato alla parte terminale dell'albero. Grande vantaggio: per effetto della triturazione il diametro delle tubazioni può essere ridotto a 2". Nella versione standard viene fornita con 10 mt. di cavo tipo H07-RNF. Viene fornita anche con un sistema di galleggiante automatico di marcia/arresto.

CARATTERISTICHE

Max profondità di immersione: 5 m.
 Max temperatura del liquido: +40°C

VERSIONE

Corpo pompa: Ghisa
 Girante: Ghisa
 Carter motore: Acciaio inox
 Albero motore: Acciaio inox
 Tenuta mecc.: Carbone
 Coltello trituratore: Acciaio speciale
 Disco Trituratore: Acciaio speciale

VERSIONI SPECIALI

Tensioni speciali
 Frequenza 60Hz
 A richiesta, cavo di diverse lunghezze

DATI TECNICI

DESCRIPTION

Kaiman pumps are used for sewage stations for house or groups of houses in areas where a gravity system cannot be used. Kaiman pumps are equipped with a cutting device that cuts all destructible solid into small particles that can easily pass through the pump and will not block the discharge pipes. The cutter system consist of a stationary cutting disk and a cross blade rotor attached to the end of the pump shaft. Advantage: about cutting device, pipe's diameter can be 2". The standard execution is supplied with 10m. H07-RNF cable. They are available also with automatic float switch.

FEATURES

Max. depth: 5 m.
 Max. liquid temperature: +40°C

VERSION

Pump body: Cast iron
 Impeller: Cast iron
 Motor casing: Stainless steel
 Motor shaft: Stainless steel
 Seal: Carbon
 Cutter system: Special steel
 Cutting disk: Special steel

SPECIAL VERSIONS

Special voltages
 Frequency 60Hz
 On demand, different length of cable

TECHNICAL DATA

DESCRIPTION

Ces pompes sont utilisées dans les stations de pompage des habitations ou des maisons pour l'évacuation des eaux usées. Les pompes KAIMAN ont un système spécial de broyage qui coupe tous les corps solides en parties minuscules qui passent ensuite à travers la pompe sans créer problèmes. Le système de broyage est composé d'un disque expressément étudié avec des trous concentriques à bord coupant et d'un triangle spécial avec lames coupantes qui est fixé à la partie terminale de l'arbre. Avantage: du fait du broyage, le diamètre de tuyauterie peut être en 2". La version standard est fournie avec 10 m. de câble type H07-RNF. Elles sont disponibles même avec flotteur automatique.

CARACTERISTIQUES

Profondeur Max.: 5 m.
 Température Max.: +40°C

EXECUTION

Corps de pompe: Fonte
 Turbine: Fonte
 Carter moteur: Acier inox
 Arbre moteur: Acier inox
 Garniture: Charbon
 Couteau triturant: Acier special
 Disque triturant: Acier special

VERSIONS SPECIALES

Voltages spéciaux
 Fréquence 60Hz
 Sur demande, différente longueur de câble

DONNES TECHNIQUES

Tipo	P2 (kW)	V (Volt)	Freq. (Hz)	Corrente nominale (A)	Protez.	Giri/min	Cond. (µF)	Peso (Kg.)	A/B/C (mm)
KAIMAN 150 M - KAIMAN 150 M AUT.	1	230	50	8	IP 68	2900	30x2	31	330x250x580
KAIMAN 150 T - KAIMAN 150 T AUT.		400		3			-		
KAIMAN 200 M - KAIMAN 200 M AUT.	1,50	230		10,5			30x2	34	
KAIMAN 200 T - KAIMAN 200 T AUT.		400		4			-		
KAIMAN 250 M - KAIMAN 250 M AUT.	1,80	230		13			50x2	36	
KAIMAN 250 T - KAIMAN 250 T AUT.		400		5			-		





ELETTROPOMPE SOMMERSIBILI PER ACQUE LURIDE

ELECTRIC SUBMERSIBLE PUMPS FOR WASTE WATERS

ELECTROPOMPES SUBMERSIBLES POUR EAUX TRES CHARGÉES

KAIMAN 150 - 200 - 250

CURVE DI PRESTAZIONE

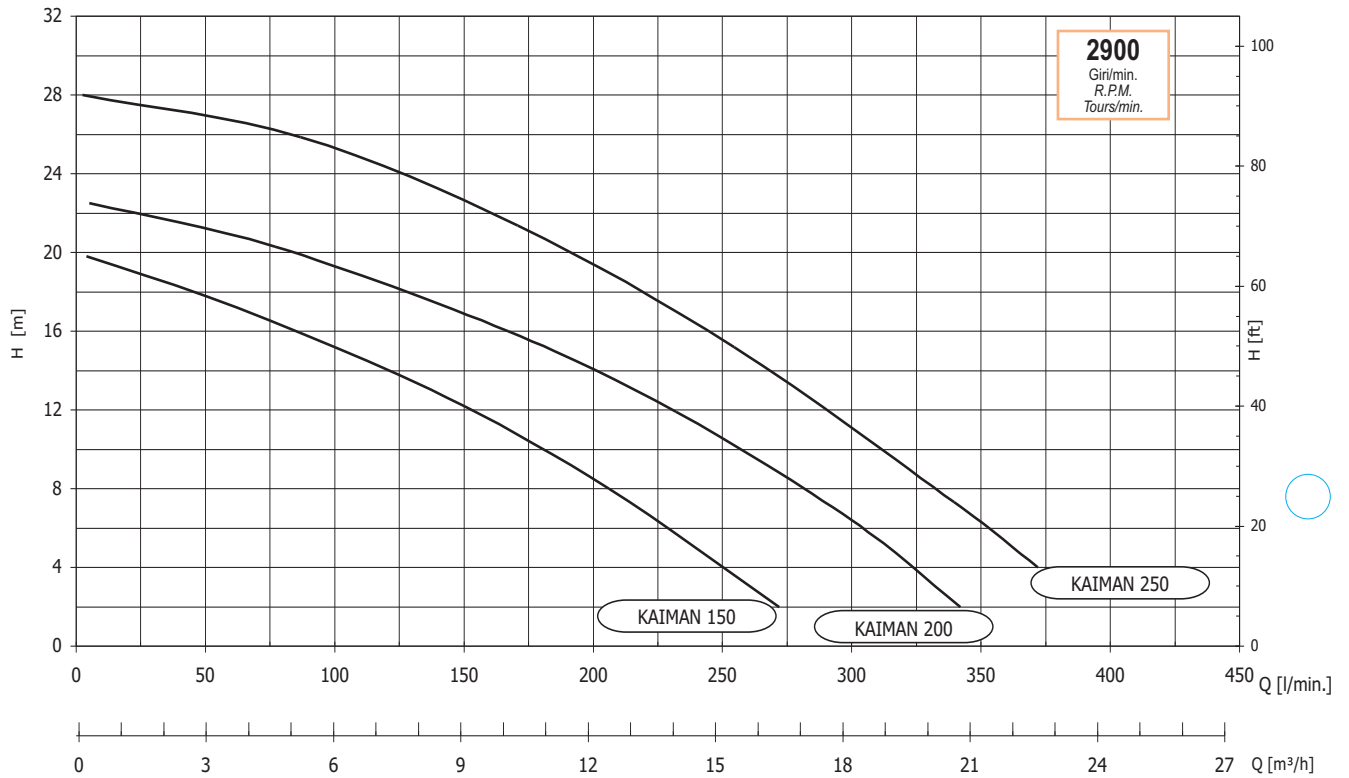
Tolleranze e curve secondo UNI EN ISO 9906
Appendice A

PERFORMANCES CURVES

Tolerance and curves according to UNI EN ISO 9906
Attachment A

COURBES DE PERFORMANCES

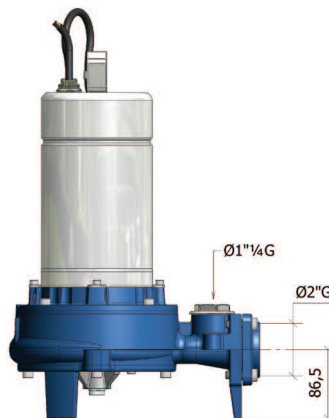
Tolérance et courbes conformes aux normes UNI EN ISO 9906
Annexe A



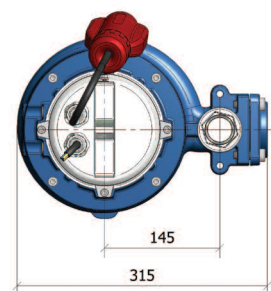
DIMENSIONI



DIMENSIONS



DIMENSIONS



La GMP si riserva la facoltà di modificare senza preavviso i dati riportati in questo catalogo. - GMP can alter without notifications the data mentioned in this catalogue. - GMP se réserve le droit de modifier sans préavis les données techniques dans ce catalogue.