

Catalogue 2012

50Hz



**CAM • JMC • INOX • CAB • AP
PM • CP • MD • MB • MPX
DP • DPV • DX • DG • DH
SUPERDOMUS • GARDEN**





Pompe centrifuga bigirante compatta adatte alla realizzazione di gruppi di pressurizzazioni per impianti civili e industriali; riescono comunque a garantire un ottimo rapporto tra la pressione e la portata.

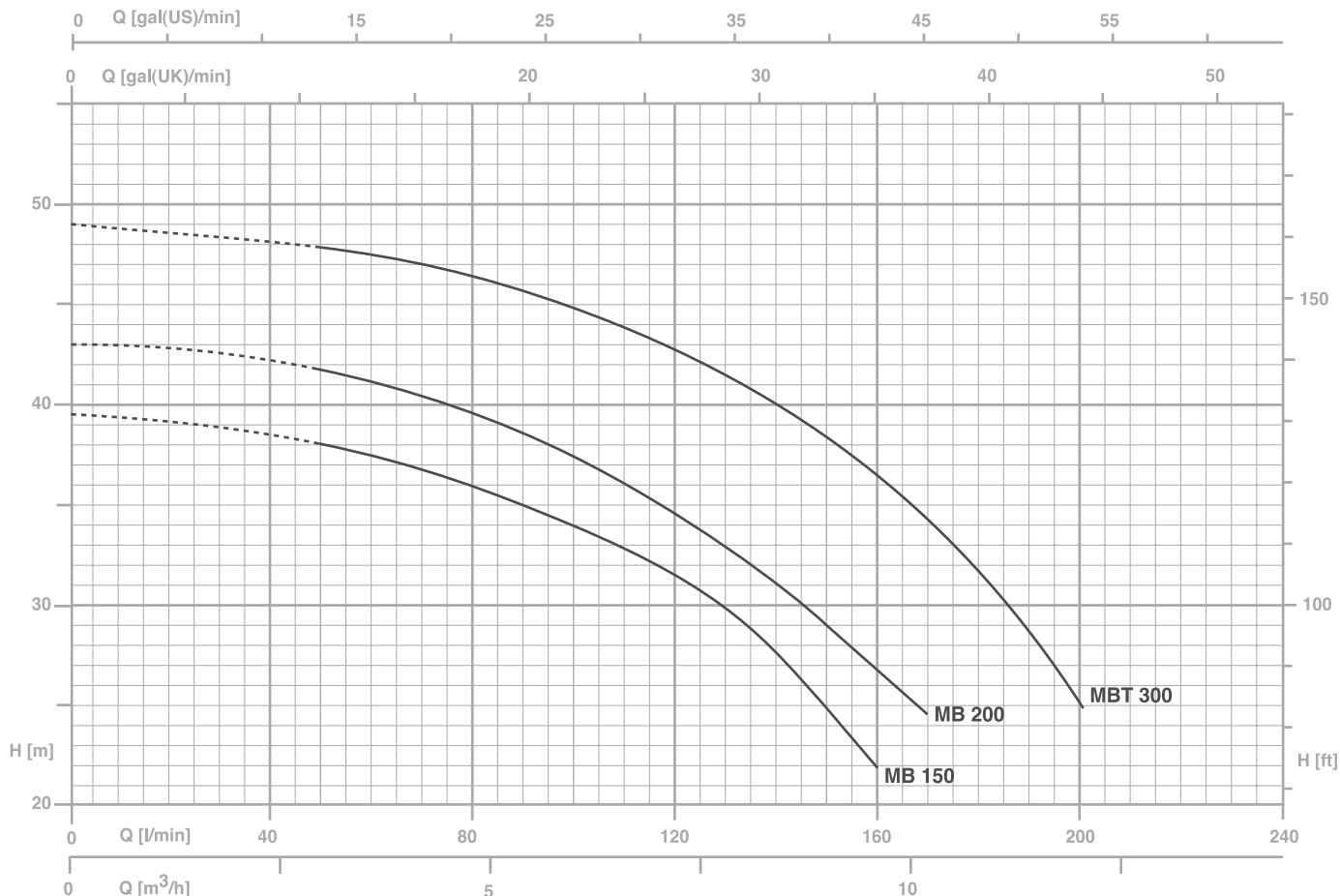
Two impeller compact centrifugal pumps for constructing pressurisation systems for civil and industrial plant: guarantee good ratio between pressure and delivery.

Bombas centrifugas con doble rodete compactas apropiadas para realizar unidades de presurización para instalaciones civiles e industriales; en cualquier caso logran garantizar una óptima relación entre la presión y el caudal.

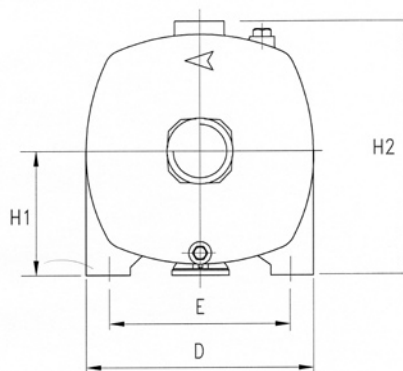
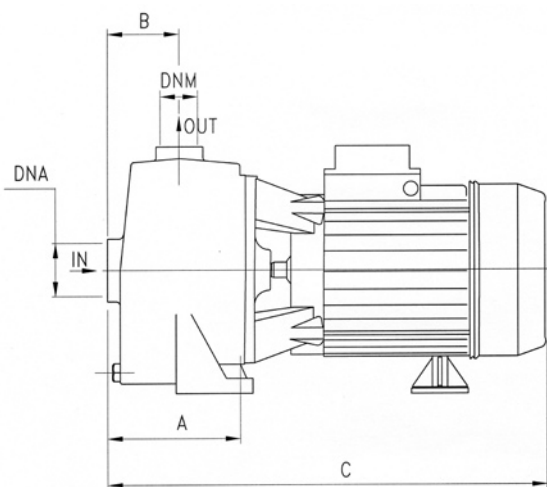
Pompes centrifuges à deux turbines, compactes, aptes à la réalisation de groupes de surpression pour installations civiles et industrielles; elles assurent dans tous les cas un excellent rapport entre pression et débit.

**CARATTERISTICHE COSTRUTTIVE / CONSTRUCTION FEATURES
CARACTERÍSTICAS CONSTRUCTIVAS / CARACTÉRISTIQUES D'EXÉCUTION**

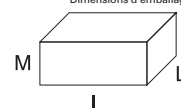
Corpo pompa	ghisa
Pump body	cast iron
Cuerpo bomba	fundición
Corps de pompe	fonte
Supporto motore	ghisa
Motor bracket	cast iron
Soporte motor	fundición
Support moteur	fonte
Girante	ottone o Noryl®
Impeller	brass or Noryl®
Rodete	latón o Noryl®
Turbine	laiton ou Noryl®
Tenuta meccanica	ceramica-grafite
Mechanical seal	ceramic-graphite
Sello mecánico	cerámica-grafito
Garniture mécanique	céramique-graphite
Albero motore	acciaio AISI 303
Motor shaft	stainless steel AISI 303
Eje motor	acero AISI 303
Arbre moteur	acier AISI 303
Temperatura del liquido	
Liquid temperature	0 - 50 °C
Temperatura del líquido	
Température du liquide	
Pressione di esercizio	
Operating pressure	max 8 bar
Presión de trabajo	
Pression de fonctionnement	
MOTORE / MOTOR / MOTOR / MOTEUR	
Motore 2 poli a induzione	3~ 230/400V-50Hz
2 pole induction motor	1~ 230V-50Hz
Motor de 2 polos a inducción	con termoprotettore
Moteur à induction à 2 pôles	with thermal protection
	con protección térmica
	avec protection thermique
Classe di isolamento	
Insulation class	F
Clase de aislamiento	
Classe d'isolation	
Grado di protezione	
Protection degree	IP44
Grado de protección	
Protection	


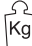


TYPE		P2		P1 (kW)		AMPERE		Q (m³/h - l/min)					
1~	3~	(HP)	(kW)	1~	3~	1~	3~	0	2,4	4,8	7,2	9,6	12
						1x230 V 50 Hz	3x400 V 50 Hz	0	40	80	120	160	200
								H (m)					
MB 150	MBT 150	1,5	1,1	1,60	1,55	7,7	2,9	39,5	38,5	36	30,8	22	-
MB 200	MBT 200	2	1,5	2	1,90	9,5	3,6	43	42,1	39,5	34,5	26	-
MB 300	MBT 300	3	2,2	2,65	2,60	11,8	4,8	49	48,4	47,2	43,6	36,5	25



Dimensioni imballo
Package dimensions
Dimensions emballage
Dimensions d'emballage



TYPE	DIMENSIONS (mm)												
	A	B	C	D	E	H1	H2	DNA	DNM	I	L		M
MB 150	108	73	385	205	165	115	242	1"1/2G	1"1/4G	405	225	295	21.2
MB 200	108	73	385	205	165	115	242	1"1/2G	1"1/4G	405	225	295	21.7
MB 300	108	73	385	205	165	115	242	1"1/2G	1"1/4G	405	225	295	21.7