



Hoogeindsestraat 5
NL - 5447 PD Rijkevoort
Nederland
T : +31 (0) 485 - 371318
F : +31 (0) 485 - 371918
info@pompentechnik.nl
www.pompentechnik.nl

POMA ^{1x230V} _{50Hz}

dompelpomp voor afvalwaterputjes - vrije
doorlaat 10mm

Pomphuis en motordeksel zijn uit
glasvezelversterkt kunststof vervaardigd. Dat
maakt de pomp slijtvast, corrosiebestendig en
ouderhoudsarm.

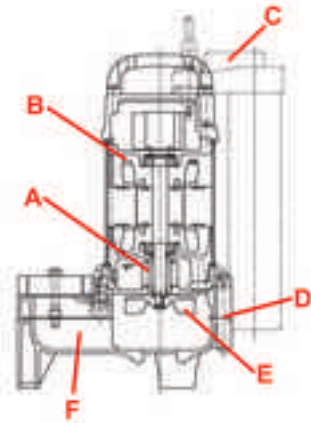




Vortex waaier

De vortexwaaier wordt toegepast, om een verstoppingsvrije werking te garanderen en om slijtage door grote of langvezelige bestanddelen te voorkomen. De waaier genereert een krachtige stroming, die het water vanaf de inlaat naar de persaansluiting slingert.

De vrije doorlaat bedraagt 35 mm. Er is geen zuigkorf benodigd.



A | Dubbele mechanical seal in oliekamer

garandeert optimale bescherming en een lange levensduur van de motor

B | Een thermoschakelaar beveiligd de motor tegen oververhitting

C | Ingebouwde vlotterschakelaar

Automatische pompbesturing. Schakelt de pomp in en uit afhankelijk van het waterniveau.

D | Pomphuis en motordeksel vervaardigd uit glasvezelversterkt kunststof.

Dit maakt de pomp bestand tegen corrosie en abrasieve media.

E | Vortex waaier

Voorkomt verstopping van de pomp door vaste bestanddelen. Glasvezelversterkte kunststof minimaliseert slijtage, lange standtijden zijn het gevolg.

F | Vrije doorlaat van 35 mm.

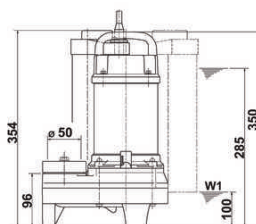
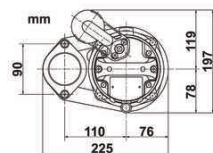
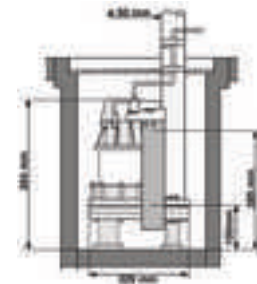
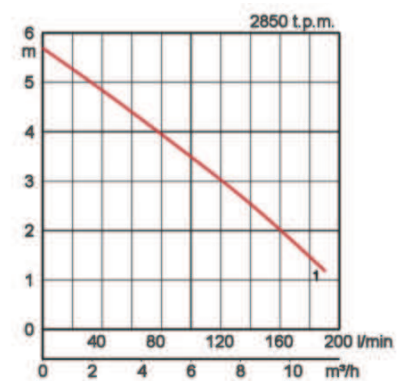
De grootste in zijn klasse. Een aanzuigkorf is niet nodig.

specificaties:

model	kleur pompgrafiek	persaansluiting mm	nominaal vermogen kW	fasen	t.p.m.	opvoerhoogte max m	capaciteit max. l/min	startmethode	leeggewicht kg (zonder kabel)	vrije doorlaat mm	
POMA	●	1	50	0,15	1	2850	5,7	190	condensator	6,6	35

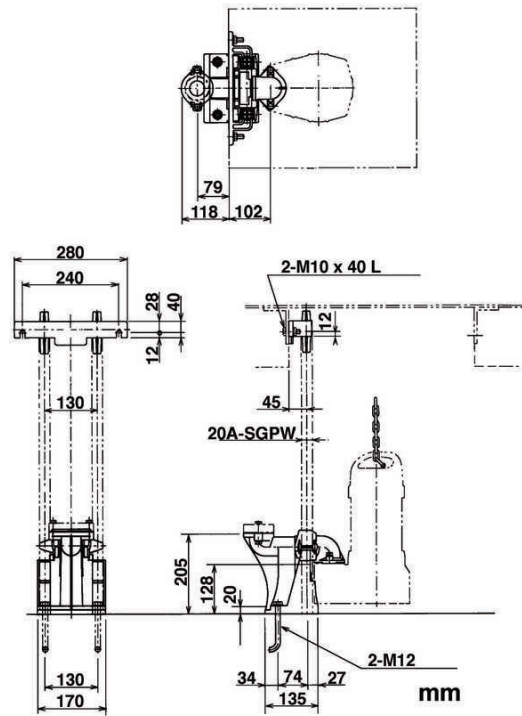


ø persaansluiting		50mm	
medium	medium	licht vervuild afvalwater	
	temperatuur	0-40°C	
pomp	componenten	waaier	Vortex waaier
		asafdichting	dubbele mechanische dichting
		lagering	Kogellagers, afgedicht en onderhoudsvrij
	materiaal	waaier	Glasvezelversterkte kunststof
		bovenste huisdeel	Glasvezelversterkte kunststof
		onderste pomphuisdeel	kunststof
		asafdichting	silicium carbide, in oliebad
motor	therm.motorbev. (ingebouwd)		bi-metaal schakelaar
	fasen / voltage		mono fase 230V / 110V - 50Hz
	isolatie		isolatieklasse E
	type, polen		inductiemotor, 2-polig, IP68
	smering		turbine olie (ISO VG32)
	materiaal	behuizing	roestvast staal DIN 1.4301
		As	roestvast staal EN-X6Cr13
kabel		Rubber, 10m H07RN-F	
persaansluiting		binnendraad, flens	



Let op: persbocht, voetbochtkoppeling en pompvoeten zijn toebehoren en dienen separaat besteld te worden

Afmetingen - geleidestanguitvoering in mm



Tsurumi (Europe) GmbH

www.tsurumi.eu

Wij behouden ons het recht voor om het ontwerp te verbeteren en specificaties te wijzigen zonder voorafgaande kennisgeving. Onze pompen zijn slechts voor professioneel gebruik bestemd. Wanneer het feit zich voordoet dat Tsurumi (Europe) GmbH in een uitzonderlijk geval de fabrieksgarantie overneemt, dan geeft dit de eindgebruiker het recht om een passende oplossing te claimen bij Tsurumi GmbH inzake ieder defect dat gedurende de garantieperiode is ontstaan; ook dan wanneer de garantie vordering jegens de verkoper niet meer van toepassing is. In het geval van een storing, die te wijten is aan oneigenlijk gebruik door de eindgebruiker, kan er geen aanspraak gemaakt worden op garantie. Verdergaande aanspraken kunnen niet onder de garantiebepalingen gemaakt worden, tenzij er uitdrukkelijk contractueel andere afspraken vastgelegd zijn. Tsurumi Europe GmbH bepaalt of een storing verholpen gaat worden middels reparatie of vervanging van de pomp. De vorderingen verjaren na een periode van drie maanden na het verstrijken van de garantieperiode; echter niet vóór het verstrijken van de garantieperiode die geldig is ten aanzien van de verkoper. In geval van twijfel is de van toepassing zijnde garantieperiode, gelijk aan de garantietermijn die overeengekomen is tussen de eindgebruiker en de verkopende partij.

sew-POMA-NL

