



TSURUMI PUMP

CX 3x400V
50Hz

Vuilwater dompelpompen - Explosie veilig - ATEX
II 2G Ex d IIB T4

Het snijmechanisme wordt gevormd door zaagtandvormige messen in het zuigdekseel in combinatie met een wolframcarbide mes op de waaier. Deze constructie versnijdt langvezelige bestanddelen en voorkomt verstopping van de pomp.





Kanaalwaaier met versnijder

De waaier is voorzien van een wolframcarbide snijmes. De slijtplaat is aan de inlaatzijde voorzien van snijblokjes. Deze combinatie vormt de versnijder die met de kanaalwaaier een verstoppingsvrije werking mogelijk maakt. Langvezelige delen worden versneden en verpompt.

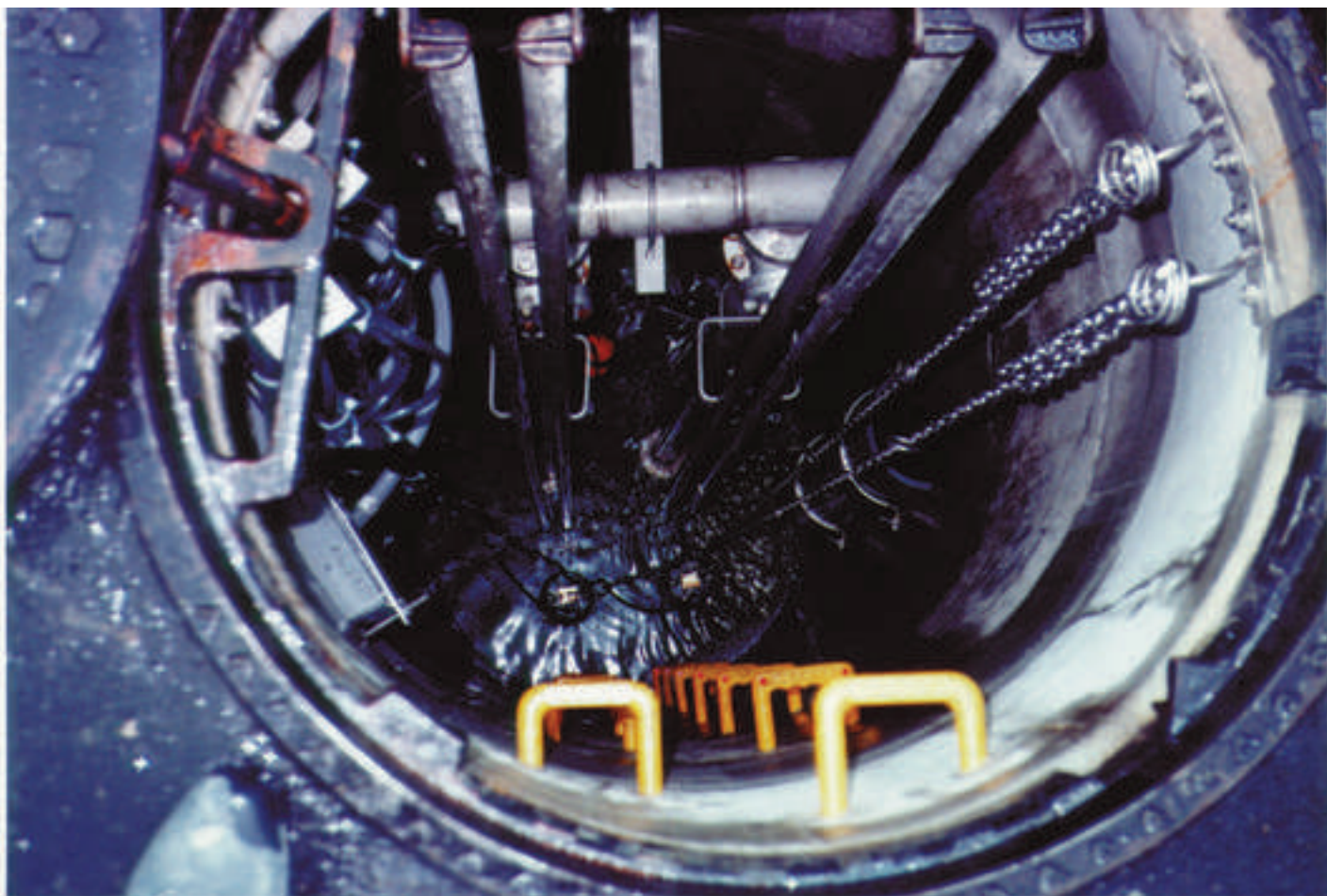


optionele toebehoren




- geleidestangstelsel bestaat uit:
 - geleideklauw / geleidestang houder
 - voetbochtkoppeling
 - hijsketting



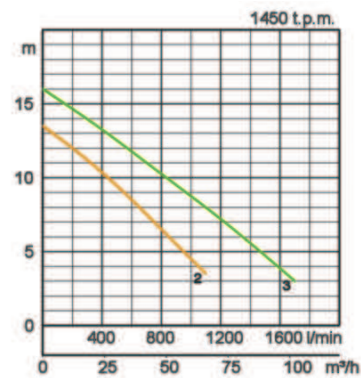
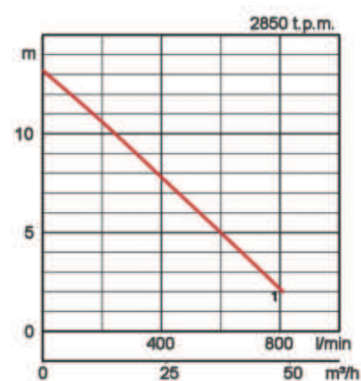
ATEX  **II 2G Ex d IIB**



specificaties:

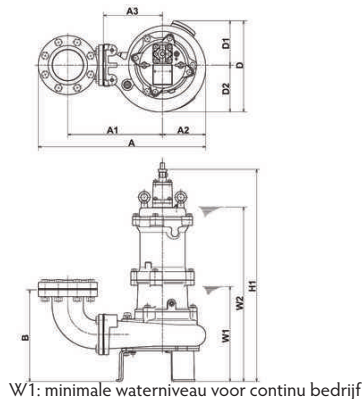
model		kleur pompgrafiek	persaansluiting mm	nominaal vermogen kW	fasen	t.p.m.	opvoerhoogte max m	capaciteit max. l/min	startmethode	leeggewicht kg (zonder kabel)		vrije doorlaat mm	
vrijstaand	met geleidestang systeem									vrijstaand	met geleidestang systeem		
80CX21.6	TOS80CX21.6		1	80	1,6	3	2850	13,2	810	direct	52,0	50,0	43x60
100CX42.3	TOS100CX42.3		2	100	2,3	3	1450	13,5	1100	direct	78,0	72,0	67x56
100CX43.8	TOS100CX43.8		3	100	3,8	3	1450	16,0	1700	direct	94,0	88,0	70x81

ø persaansluiting		80mm,100mm	
medium	medium	Rioolwater met versnijdbare vaste bestanddelen	
	temperatuur	0-40°C	
pomp	componenten	waaijer	kanaalwaaijer met versnijder
		asafdichting	dubbele mechanische dichting
		lagering	Kogellagers, afgedicht en onderhoudsvrij
	materiaal	waaijer	Gietijzer GG20 met gesinterde wolframcarbide mes
		behuizing	Gietijzer GG 20 EN-GJL-200
		zuigdeksel	nodulair gietijzer EN-GJS-700-2
	asafdichting	silicium carbide, in oliebad	
motor	therm.motorbev. (ingebouwd)		bi-metaal schakelaar
	fasen / voltage		3-fasen / 400V / 50Hz / direct on line
	isolatie		isolatieklasse F
	type, polen		inductiemotor, 2-polig, IP68, inductiemotor, 4-polig, IP68
	smering		turbine olie (ISO VG32)
	materiaal	behuizing	Gietijzer GG 20 EN-GJL-200
		As	roestvast staal EN-X30Cr13
kabel		Rubber, 10m H07RN6G	
persaansluiting		binnendraad, JIS10K-flens	
optionele toebehoren		Voetbochtkoppeling "TOS" (geleidestanghouder, voetbochtkoppeling, ketting) / persbocht en pompvoeten voor de vrijstaande uitvoeringen	



afmetingen mm:

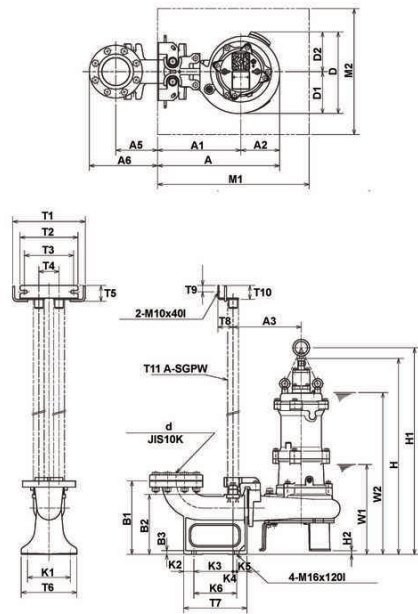
model	A	A1	A2	A3	B	D	D1	D2	H	W1	W2
80CX21.6	446	267	125	165	234	250	125	125	695	265	560
100CX42.3	597	337	154	210	328	324	158	166	761	340	625
100CX43.8	602	337	159	210	334	333	158	175	838	355	700



Let op: persbocht, voetbochtkoppeling en pompvoeten zijn toebehoren en dienen separaat besteld te worden

Afmetingen - voetbocht uitvoering in mm:

model	A	A1	A2	A3	A5	A6	D	D1	D2	W1	W2	H	H1	H2	M1	M2
80CX21.6	410	285	125	225	165	258	250	125	125	315	610	744	786	49	500	400
100CX42.3	484	330	154	270	165	270	324	158	166	355	640	775	817	14	600	500
100CX43.8	489	330	159	270	165	270	333	158	175	365	710	847	889	9	600	500



W1: minimale waterniveau voor continu bedrijf



persaansluiting mm	d	T1	T2	T3	T4	T5	T6	T7	T8	T9	T10	T11	K1	K2	K3	K4	K5	K6	B1	B2	B3	
80mm		100	288	230	195	80	63	220	250	60	25	55	32	170	40	155	15	40	170	290	237	15
100mm		100	288	230	195	80	63	220	250	60	25	55	32	170	40	155	15	40	170	290	237	15

Tsurumi (Europe) GmbH

www.tsurumi.eu

Wij behouden ons het recht voor om het ontwerp te verbeteren en specificaties te wijzigen zonder voorafgaande kennisgeving. Onze pompen zijn slechts voor professioneel gebruik bestemd. Wanneer het feit zich voordoet dat Tsurumi (Europe) GmbH in een uitzonderlijk geval de fabrieksgarantie overneemt, dan geeft dit de eindgebruiker het recht om een passende oplossing te claimen bij Tsurumi GmbH inzake ieder defect dat gedurende de garantieperiode is ontstaan; ook dan wanneer de garantie vordering jegens de verkoper niet meer van toepassing is. In het geval van een storing, die te wijten is aan oneigenlijk gebruik door de eindgebruiker, kan er geen aanspraak gemaakt worden op garantie. Verdergaande aanspraken kunnen niet onder de garantiebepalingen gemaakt worden, tenzij er uitdrukkelijk contractueel andere afspraken vastgelegd zijn. Tsurumi Europe GmbH bepaalt of een storing verholpen gaat worden middels reparatie of vervanging van de pomp. De vorderingen verjaren na een periode van drie maanden na het verstrijken van de garantieperiode; echter niet vóór het verstrijken van de garantieperiode die geldig is ten aanzien van de verkoper. In geval van twijfel is de van toepassing zijnde garantieperiode, gelijk aan de garantietermijn die overeengekomen is tussen de eindgebruiker en de verkopende partij.

sew-CX-NL

