



Hoogindsestraat 5
NL - 5447 PD Rijkevoort
Nederland
T : +31 (0) 485 - 371318
F : +31 (0) 485 - 371918
info@pompentechniek.nl
www.pompentechniek.nl

BX 3x400V
50Hz

vuilwater pomp - explosie veilig
- ATEX II 2G EX d IIB T4

Een gepatenteerde waaier garandeert dat
afvalwater efficiënt en verstoppingsvrij
verpompt wordt.





kanaalwaaier

De kanaalwaaier voorkomt verstopping door vaste bestanddelen in de te verpompen vloeistof.

optionele toebehoren

- geleidestangstelsel bestaat uit:
 - geleideklauw / geleidestang houder
 - voetbocht koppeling
 - hijsketting



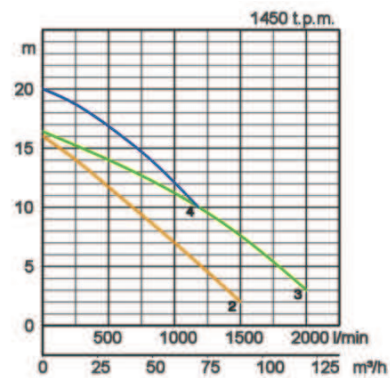
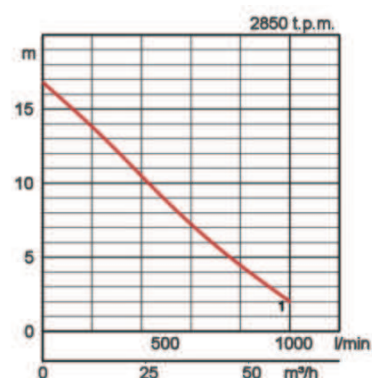
ATEX  II 2G Ex d IIB



specificaties:

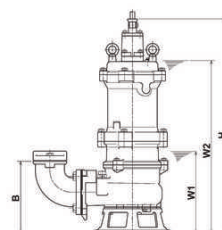
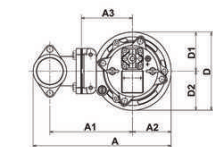
model		kleur pomprafiek	persaansluiting mm	nominaal vermogen kW	fasen	t.p.m.	opvoerhoogte max m	capaciteit max. l/min	startmethode	leeggewicht kg (zonder kabel)		vrije doorlaat mm
vrijstaand	met geleidestang systeem									vrijstaand	met geleidestang systeem	
80BX21.6	TOS80BX21.6	1	80	1,6	3	2850	16,8	1000	direct	52,0	50,0	49x41
100BX42.3	TOS100BX42.3	2	100	2,3	3	1450	16,0	1500	direct	79,0	73,0	47x53
100BX43.8	TOS100BX43.8	3	100	3,8	3	1450	16,4	2000	direct	93,0	87,0	81x53
100BX43.8H	TOS100BX43.8H	4	100	3,8	3	1450	20,0	1180	direct	92,0	86,0	35x62

ø persaansluiting		80mm,100mm		
medium	medium	rioolwater		
	temperatuur	0-40°C		
pomp	componenten	waaijer	kanaalwaaijer	
		asafdichting	dubbele mechanische dichting	
		lagering	Kogellagers, afgedicht en onderhoudsvrij	
	materiaal	waaijer	Gietijzer GG 20 EN-GJL-200	
		behuizing	Gietijzer GG 20 EN-GJL-200	
		zuigdeksel	Gietijzer GG 20 EN-GJL-200	
	asafdichting	silicium carbide, in oliebad		
motor	therm.motorbev. (ingebouwd)	bi-metaal schakelaar		
	fasen / voltage	3-fasen / 400V / 50Hz / direct on line		
	isolatie	isolatieklasse F		
	type, polen	inductiemotor, 2-polig, IP68, inductiemotor, 4-polig, IP68		
	smering	turbine olie (ISO VG32)		
	materiaal	behuizing	Gietijzer GG 20 EN-GJL-200	
		As	roestvast staal EN-X30Cr13	
kabel		Rubber, 10m H07RN6G		
persaansluiting		binnendraad, JIS10K-flens		
optionele toebehoren		Voetbochtkoppeling "TOS" (geleidestanghouder, voetbochtkoppeling, ketting) / persbocht en pompvoeten voor de vrijstaande uitvoeringen		



afmetingen mm:

model	A	A1	A2	A3	B	D	D1	D2	H	W1	W2
80BX21.6	446	267	125	165	234	250	125	125	695	265	560
100BX42.3	597	337	154	210	328	324	158	166	761	340	625
100BX43.8	602	337	159	210	334	333	158	175	838	355	700
100BX43.8H	604	337	161	210	328	344	169	175	814	345	680

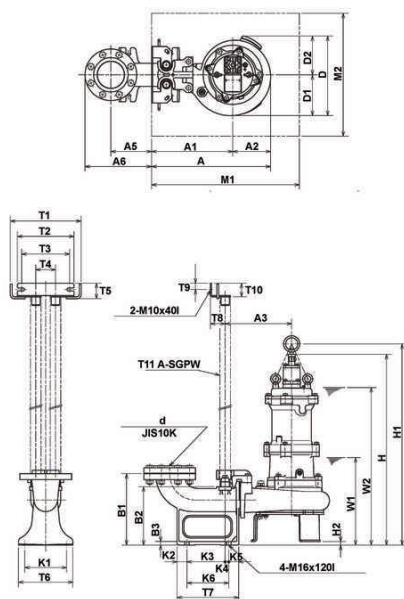


W1: minimale waterniveau voor continu bedrijf

Let op: persbocht, voetbochtkoppeling en pompvoeten zijn toebehoren en dienen separaat besteld te worden

Afmetingen - voetbocht uitvoering in mm:

model	A	A1	A2	A3	A5	A6	D	D1	D2	W1	W2	H	H1	H2	M1	M2
80BX21.6	410	285	125	225	165	258	250	125	125	315	610	744	786	49	500	400
100BX42.3	484	330	154	270	165	270	324	158	166	355	640	775	817	14	600	500
100BX43.8	489	330	159	270	165	270	333	158	175	365	710	847	889	9	600	500
100BX43.8H	491	330	161	270	165	270	344	169	175	360	695	828	870	14	600	500



W1: minimale waterniveau voor continu bedrijf



persaansluiting mm	d	T1	T2	T3	T4	T5	T6	T7	T8	T9	T10	T11	K1	K2	K3	K4	K5	K6	B1	B2	B3
80mm	80	288	230	195	80	63	220	250	60	25	55	32	170	40	155	15	40	170	290	237	15
100mm	100	288	230	195	80	63	220	250	60	25	55	32	170	40	155	15	40	170	290	237	15

Tsurumi (Europe) GmbH

www.tsurumi.eu

Wij behouden ons het recht voor om het ontwerp te verbeteren en specificaties te wijzigen zonder voorafgaande kennisgeving. Onze pompen zijn slechts voor professioneel gebruik bestemd. Wanneer het feit zich voordoet dat Tsurumi (Europe) GmbH in een uitzonderlijk geval de fabrieksgarantie overneemt, dan geeft dit de eindgebruiker het recht om een passende oplossing te claimen bij Tsurumi GmbH inzake ieder defect dat gedurende de garantieperiode is ontstaan; ook dan wanneer de garantie vordering jegens de verkoper niet meer van toepassing is. In het geval van een storing, die te wijten is aan oneigenlijk gebruik door de eindgebruiker, kan er geen aanspraak gemaakt worden op garantie. Verdergaande aanspraken kunnen niet onder de garantiebepalingen gemaakt worden, tenzij er uitdrukkelijk contractueel andere afspraken vastgelegd zijn. Tsurumi Europe GmbH bepaalt of een storing verholpen gaat worden middels reparatie of vervanging van de pomp. De vorderingen verjaren na een periode van drie maanden na het verstrijken van de garantieperiode; echter niet vóór het verstrijken van de garantieperiode die geldig is ten aanzien van de verkoper. In geval van twijfel is de van toepassing zijnde garantieperiode, gelijk aan de garantietermijn die overeengekomen is tussen de eindgebruiker en de verkopende partij.

sew-BX-NL

