



Hoogindsestraat 5
NL - 5447 PD Rijkevoort
Nederland
T : +31 (0) 485 - 371318
F : +31 (0) 485 - 371918
info@pompentechniek.nl
www.pompentechniek.nl

NKZ 3x400V
50Hz

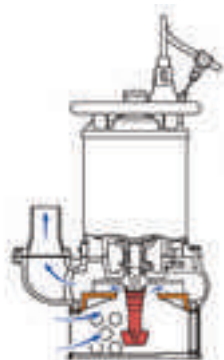
Pomp met woelkop
- voor professioneel gebruik

Heavy duty zandpomp - een speciale chroomstalen waaier en gietijzeren zuigdekseel verlengen de levensduur van de pomp. Het pomphuis is ontworpen om een grote vrije doorlaat te verkrijgen en is vervaardigd uit dikwandig slijtvast materiaal.



krachtige werveling

De op de as bevestigde woelkop brengt het medium zodanig in beweging dat ook slib, zand en modder mee gepompt worden.

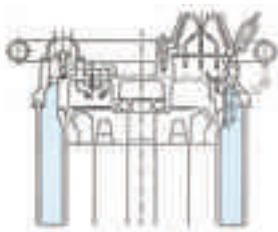


Deze serie is heel geschikt voor het verpompen van zandhoudend slib. De pomp is uitgevoerd met een koelmantel en kan daarom ook bij een laag waterniveau ingezet worden..
4-poliger motor voor een lange levensduur en brede inzetbaarheid.
De motor- en pompbehuizing zijn uit massief gietijzer gemaakt. Slijtagebestendiger dan aluminium pompen.
spiraalvormig pomphuis - uitermate geschikt voor het verpompen van slib of zand - verstoppingsvrij.



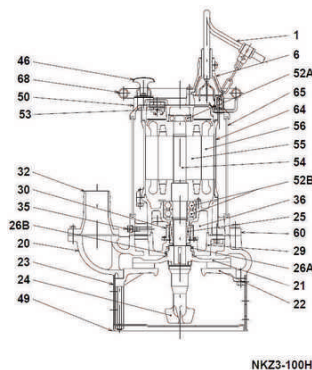
koelmantel

Stroming van het medium tussen motorbehuizing en mantel, optimale koeling, ook wanneer de pomp slechts gedeeltelijk ondergedompeld is.



componenten:

001 kabel	036 smeermiddel
006 kabelinvoer	050 motordeksel
020 pomphuis	052A bovenlager
021 waaier	052B benedenlager
022 zuigdeksel	053 motorbeveiliging
023 zuigkorf	054 as
024 woelkop	055 rotor
025 mechanical seal	056 stator
026A oliekeerring	060 lagerhuis
026B oliekeerring	064 motorhuis
029 oliekamer	065 mantel
032. persaansluiting	068 handgreep
035 olieplug	



NKZ3-100H

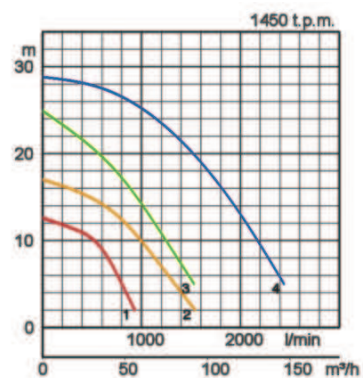
toegepast gietijzer:

	hardheid Brinell:
Gietijzer GG 15 EN-GJL-150	125 - 205
Gietijzer GG 20 EN-GJL-200	150 - 230
nodulair gietijzer EN-GJS-700-2	229 - 321

specificaties:

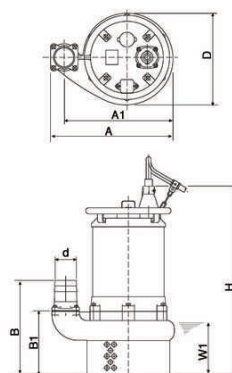
model	kleur pompgrafiëk	persaansluiting mm	motorvermogen kW	nominale stroom A	opvoerhoogte max m	capaciteit max. l/min	drooggewicht kg zonder kabel	vrije doorlaat ø mm	dompeldiepte max.	kabellengte m
NKZ3-C3	1	3"	2,2	5,1	12,6	930	91,0	30	15	20
NKZ3-D3	2	3"	3,7	8,0	17,0	1540	100,0	30	15	20
NKZ3-80H	3	3"	5,5	12,1	24,9	1530	132,0	20	15	20
NKZ3-100H	4	4"	11,0	22,0	28,8	2440	196,0	20	15	20

ø persaansluiting		3", 4"	
medium	temperatuur	0-40°C	
	medium	zandhoudend slib en water	
pomp	componenten	waaier	Vortex waaier open model
		asafdichting	dubbele mechanische dichting
		lagering	Kogellagers, afgedicht en onderhoudsvrij
	materiaal	waaier	nodulair gietijzer EN-GJS-700-2, chroom gietijzer
		behuizing	Gietijzer GG 20 EN-GJL-200
		zuigdeksel	Gietijzer GG 20 EN-GJL-200, nodulair gietijzer EN-GJS-700-2
	asafdichting	silicium carbide, in oliebad	
motor	therm.motorbev. (ingebouwd)		bi-metaal schakelaar
	smering		turbine olie (ISO VG32)
	fasen / voltage		3-fasen / 400V / 50Hz / direct on line
	isolatie		isolatieklasse E, isolatieklasse B
	type, polen		inductiemotor, 4-polig, IP68
	materiaal	behuizing	Gietijzer GG 15 EN-GJL-150
As		roestvast staal EN-X30Cr13	
kabel		Rubber, H07RN-F	
persaansluiting		Draadaansluiting / slangaansluiting	



afmetingen mm:

model	d	A	A1	B	B1	D	H	W1
NKZ3-C3	80	467	405	371	249	370	664	225
NKZ3-D3	80	467	405	371	249	370	664	225
NKZ3-80H	80	491	430	387	264	401	754	220
NKZ3-100H	100	547	486	422	284	414	841	240



W1: minimale waterniveau voor continu bedrijf

Bij het verpompen van abrasieve of corrosieve media kan verhoogde slijtage ontstaan aan bepaalde pompdelen. Laat u zich daarom adviseren door onze pompenadviseurs bij de keuze van uw Tsurumi.



We dragen bij aan een beter leefklimaat door milieuvriendelijke productiemethoden

Tsurumi producten worden wereldwijd gedistribueerd en staan bekend om hun geavanceerde technologische ontwerp. De Tsurumi fabriek in Kyoto (Japan) heeft dankzij de modernste productiemethodes en optimale efficiëncy een productiecapaciteit van 1 miljoen pompen per jaar. De grootschalige ontwikkelingsafdeling is in staat om onder optimale omstandigheden ook de zeer grote pompen te testen en verder door te ontwikkelen om de toepassingsmogelijkheden uit te breiden. Omdat de medewerkers de belangrijkste schakel zijn zorgt Tsurumi voor goede arbeidsomstandigheden door middel van airconditioning en schone lucht. De pompen zijn volledig recyclebaar.

Tsurumi (Europe) GmbH

www.tsurumi.eu

Wij behouden ons het recht voor om het ontwerp te verbeteren en specificaties te wijzigen zonder voorafgaande kennisgeving. Onze pompen zijn slechts voor professioneel gebruik bestemd. Wanneer het feit zich voordoet dat Tsurumi (Europe) GmbH in een uitzonderlijk geval de fabrieksgarantie over neemt, dan geeft dit de eindgebruiker het recht om een passende oplossing te claimen bij Tsurumi GmbH inzake ieder defect dat gedurende de garantietermijn is ontstaan; ook dan wanneer de garantie vordering jegens de verkoper niet meer van toepassing is. In het geval van een storing, die te wijten is aan oneigenlijk gebruik door de eindgebruiker, kan er geen aanspraak gemaakt worden op garantie. Verdergaande aanspraken kunnen niet onder de garantiebepalingen gemaakt worden, tenzij er uitdrukkelijk contractueel andere afspraken vastgelegd zijn. Tsurumi Europe GmbH bepaalt of een storing verholpen gaat worden middels reparatie of vervanging van de pomp. De vorderingen verjaren na een periode van drie maanden na het verstrijken van de garantietermijn; echter niet vóór het verstrijken van de garantietermijn die geldig is ten aanzien van de verkoper. In geval van twijfel is de van toepassing zijnde garantietermijn, gelijk aan de garantietermijn die overeengekomen is tussen de eindgebruiker en de verkopende partij.



com-NKZ-NL

