



Hoogindsestraat 5
NL - 5447 PD Rijkevoort
Nederland
T : +31 (0) 485 - 371318
F : +31 (0) 485 - 371918
info@pompechniek.nl
www.pompechniek.nl

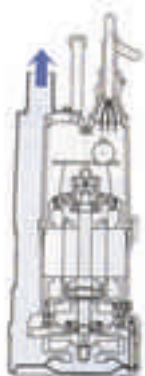
KTZ ^{3x400V}
50Hz

Heavy duty vuilwater pomp
- voor professioneel gebruik

Breed inzetbare dompelpomp, slijvast - geschikt om in te zetten op bouwplaatsen, maximale dompeldiepte tot 25 meter. Bij de ontwikkeling van deze serie is rekening gehouden met de eisen waaraan bouwpompen dienen te voldoen. Het resultaat is een krachtige pomp die ook onder zware omstandigheden blijft functioneren.



Bovenaansluiting



De motor kan ook bij geringe waterhoeveelheden gekoeld worden. Deze configuratie maakt het mogelijk om de pomp in te zetten wanneer er weinig ruimte beschikbaar is.



Slijtvast

Alle aan intensieve slijtage onderhevige delen zijn vervaardigd uit gietijzer. Daardoor is deze pompserie veruit slijtvaster dan pompen met aluminium behuizing. Voor elke motorgrootte zijn er 2 waaiers leverbaar: voor hoge druk toepassing of groot volume.

Efficiënte motorkoeling

De pomp is compact vormgegeven, het medium wordt langs de motor omhoog gevoerd. Deze bouwwijze is ruimtebesparend en zorgt er voor dat de motor voldoende gekoeld wordt ook in slobberbedrijf.

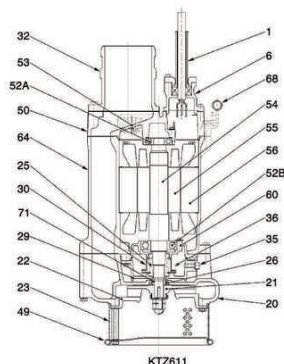
verhoogde drukbestendigheid

Een nieuw ontwikkelde mechanical seal staat dompeldieptes toe tot 25 m. Dit maakt de pomp nog breder inzetbaar.



componenten:

001 kabel	036 smeermiddel
006 kabelinvoer	050 motordeksel
020 pomphuis	052A bovenlager
021 waaier	052B benedenlager
022 zuigdeksel	053 motorbeveiliging
023 zuigkorf	054 as
025 mechanical seal	055 rotor
026 oliekeerring	056 stator
030 oil lifter	060 lagerhuis
032 slangkoppeling	064 motorhuis
035 olieplug	068 handgreep



toegepast gietijzer:

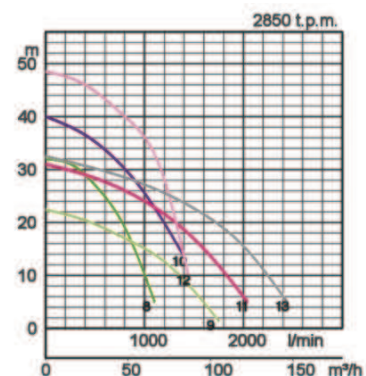
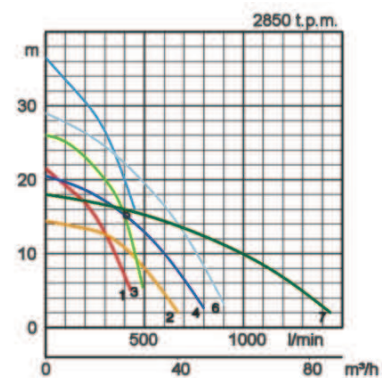
	hardheid Brinell:
chrom gietijzer	415 - 425
Gietijzer GG 20 EN-GJL-200	150 - 230
nodulair gietijzer EN-GJS-500-7	150 - 220

specificaties:

model	kleur pompgrafiek	persaansluiting mm	motorvermogen kW	nominale stroom A	opvoerhoogte max m	capaciteit max. l/min	drooggewicht kg zonder kabel	vrije doorlaat ø mm	dompeldiepte max.	kabellengte m
KTZ21.5	1	2"	1,5	3,5	21,5	430	30,0	8,5	25	20
KTZ31.5	2	3"	1,5	3,5	14,4	670	30,0	8,5	25	20
KTZ22.2	3	2"	2,2	5,0	26,0	500	34,0	8,5	25	20
KTZ32.2	4	3"	2,2	5,0	20,5	800	34,0	8,5	25	20
KTZ23.7	5	2"	3,7	7,7	36,5	450	63,0	8,5	25	20
KTZ33.7	6	3"	3,7	7,7	29,0	900	63,0	8,5	25	20
KTZ43.7	7	4"	3,7	7,7	18,0	1440	63,0	8,5	25	20
KTZ35.5	8	3"	5,5	11,4	32,0	1100	82,0	10	25	20
KTZ45.5	9	4"	5,5	11,4	22,5	1750	82,0	10	25	20
KTZ47.5	10	4"	7,5	15,0	40,0	1400	105,0	12	25	20
KTZ67.5	11	6"	7,5	15,0	31,0	2040	107,0	20	25	20
KTZ411	12	4"	11,0	22,0	48,5	1440	133,0	12	25	20
KTZ611	13	6"	11,0	22,0	32,5	2440	136,0	20	25	20

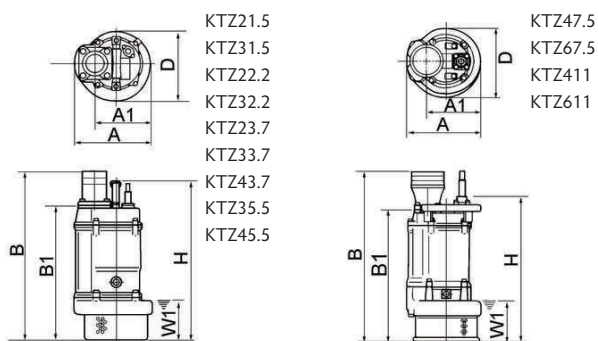


ø persaansluiting		2", 3", 4", 6"	
medium	temperatuur	0-40°C	
	medium	regenwater, zandhoudend water, grondwater	
pomp	componenten	waaier	Waaier semi-open model
		asafdichting	dubbele mechanische dichting
		lagering	Kogellagers, afgedicht en onderhoudsvrij
	materiaal	waaier	chromium gietijzer
		behuizing	Gietijzer GG 20 EN-GJL-200
	zuigdeksel	nodulair gietijzer EN-GJS-500-7	
	asafdichting	silicium carbide, in oliebad	
motor	therm.motorbev. (ingebouwd)	bi-metaal schakelaar	
	smering	turbine olie (ISO VG32)	
	fasen / voltage	3-fasen / 400V / 50Hz / direct on line	
	isolatie	isolatieklasse F	
	type, polen	inductiemotor, 2-polig, IP68	
	materiaal	behuizing	Gietijzer GG 20 EN-GJL-200
As		roestvast staal EN-X30Cr13	
kabel		Rubber, H07RN-F	
persaansluiting		Draadaansluiting / slangaansluiting	



afmetingen mm:

model	A	A1	B	B1	D	H	W1
KTZ21.5	235	173	509	401	216	478	120
KTZ31.5	235	173	509	401	216	478	120
KTZ22.2	235	173	529	421	216	498	120
KTZ32.2	235	173	529	421	216	498	120
KTZ23.7	283	208	627	504	252	637	150
KTZ33.7	283	208	627	504	252	637	150
KTZ43.7	283	208	642	504	252	637	150
KTZ35.5	306	218	671	548	259	688	150
KTZ45.5	306	218	686	548	259	688	150
KTZ47.5	330	240	764	626	314	687	190
KTZ67.5	330	240	799	626	314	687	190
KTZ411	373	260	806	645	350	740	190
KTZ611	373	260	826	645	350	740	190



W1: minimale waterniveau voor continu bedrijf

Bij het verpompen van abrasieve of corrosieve media kan verhoogde slijtage ontstaan aan bepaalde pompdelen. Laat u zich daarom adviseren door onze pompenadviseurs bij de keuze van uw Tsurumi.



We dragen bij aan een beter leefklimaat door milieuvriendelijke productiemethoden

Tsurumi producten worden wereldwijd gedistribueerd en staan bekend om hun geavanceerde technologische ontwerp. De Tsurumi fabriek in Kyoto (Japan) heeft dankzij de modernste productiemethodes en optimale efficiëncy een productiecapaciteit van 1 miljoen pompen per jaar. De grootschalige ontwikkelingsafdeling is in staat om onder optimale omstandigheden ook de zeer grote pompen te testen en verder door te ontwikkelen om de toepassingsmogelijkheden uit te breiden. Omdat de medewerkers de belangrijkste schakel zijn zorgt Tsurumi voor goede arbeidsomstandigheden door middel van airconditioning en schone lucht. De pompen zijn volledig recyclebaar.

Tsurumi (Europe) GmbH

www.tsurumi.eu

Wij behouden ons het recht voor om het ontwerp te verbeteren en specificaties te wijzigen zonder voorafgaande kennisgeving. Onze pompen zijn slechts voor professioneel gebruik bestemd. Wanneer het feit zich voordoet dat Tsurumi (Europe) GmbH in een uitzonderlijk geval de fabrieksgarantie over neemt, dan geeft dit de eindgebruiker het recht om een passende oplossing te claimen bij Tsurumi GmbH inzake ieder defect dat gedurende de garantietermijn is ontstaan; ook dan wanneer de garantie vordering jegens de verkoper niet meer van toepassing is. In het geval van een storing, die te wijten is aan oneigenlijk gebruik door de eindgebruiker, kan er geen aanspraak gemaakt worden op garantie. Verdergaande aanspraken kunnen niet onder de garantiebepalingen gemaakt worden, tenzij er uitdrukkelijk contractueel andere afspraken vastgelegd zijn. Tsurumi Europe GmbH bepaalt of een storing verholpen gaat worden middels reparatie of vervanging van de pomp. De vorderingen verjaren na een periode van drie maanden na het verstrijken van de garantietermijn; echter niet vóór het verstrijken van de garantietermijn die geldig is ten aanzien van de verkoper. In geval van twijfel is de van toepassing zijnde garantietermijn, gelijk aan de garantietermijn die overeengekomen is tussen de eindgebruiker en de verkopende partij.



con-KTZ-NL

