

Spezifikationen:

Modell	Farbcode Leistungskurve	Druckstutzen	Motorleistung kW	Nennstrom A	Förderhöhe max. m	Fördermenge max. l/min	Trockengewicht kg / ohne Kabel	Siebloch ø mm	Eintauchtiefe max. m	Kabellänge m
KTV2-50	1	2" AG	2,0	3,8	20,0	420	25	10	30	20
KTV2-80	2	3" AG	3,0	6,1	22,5	720	38	10	30	20

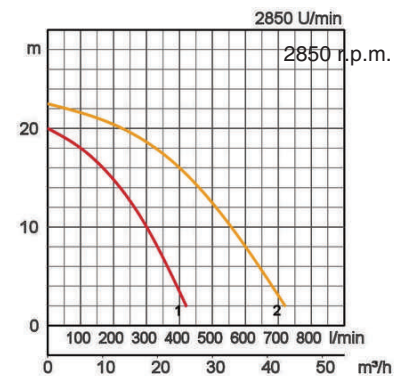
Kraftvolle Bentonitpumpe auf Basis der KTV-Serie. Lange Standzeiten und geringes Gewicht.



Hoogendsestraat 5
NL - 5447 PD Rijkevoort
Nederland
T : +31 (0) 485 - 371318
F : +31 (0) 485 - 371918
info@pompentechnik.nl
www.pompentechnik.nl

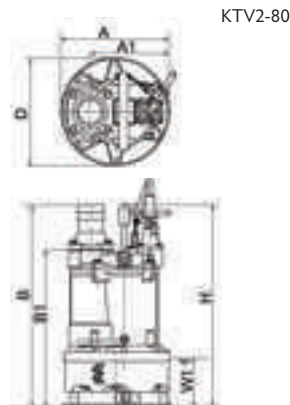


ø Druckstutzen		2",3"	
Fördermedium	Temperatur	0-40°C	
	Art des Mediums	Sandwasser, Schlicker, schlammhaltige Flüssigkeiten	
Pumpe	Komponenten	Laufrad	Freistromrad semi-vortex
		Wellendichtung	Doppelte innenliegende Gleitringdichtung
		Lager	Gekapselte Kugellager, wartungsfrei
	Material	Laufrad	Chromgußeisen
		Gehäuse	Synthetischer Gummi
Wellendichtung	Siliziumkarbid, im Ölbad		
Motor	Schmierung	Turbinenöl (ISO VG32)	
	Motorschutz (eingebaut)	Thermoschalter	
	Typ, Pole	Induktionsmotor, 2-polig, trocken, IP68	
	Isolierung	Schutzklasse E	
	Phasen / Spannung	3-phasig/ 400V/ 50Hz/ Direktstart	
	Material	Gehäuse	Aluminiumdruckguß
Welle		Rostfreier Stahl DIN 1.4000	
Kabel		Gummi, H07RN-F	
Druckanschluß	Gewinde-/Schlauchanschluß		

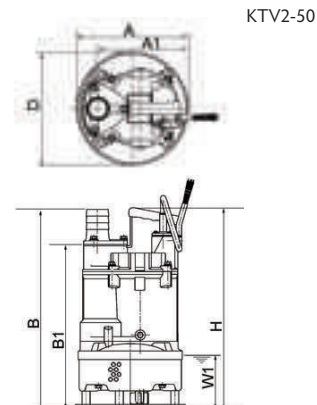


Abmessungen in mm:

Modell	A	A1	B	B1	D	H	W1
KTV2-50	250	192	450	368	250	454	120
KTV2-80	295	216	550	427	295	550	130



KTV2-80



KTV2-50

W1: Minimale Wasserhöhe

Bei abrasiven und korrosiven Anwendungen tritt an bestimmten Bauteilen naturgemäß verstärkt Verschleiß auf. Bitte informieren Sie sich hierüber in unseren Anwendungsbeispielen unter www.tsurumi-europe.com/german/anwendungsberichte.htm.