



BOMBAS PARA PISCINA DOMÉSTICA

Swimming pool pumps for domestic pools
Pompes pour piscine privée

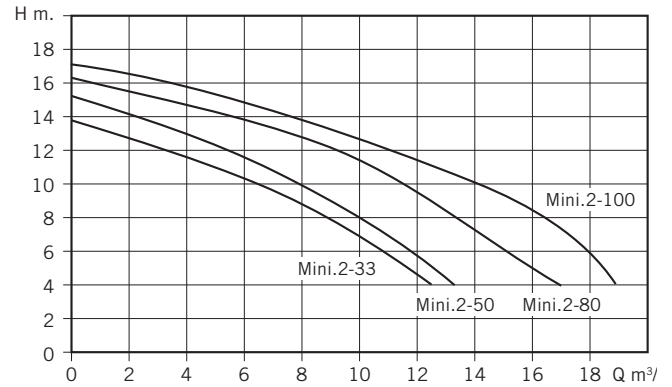
Jansen



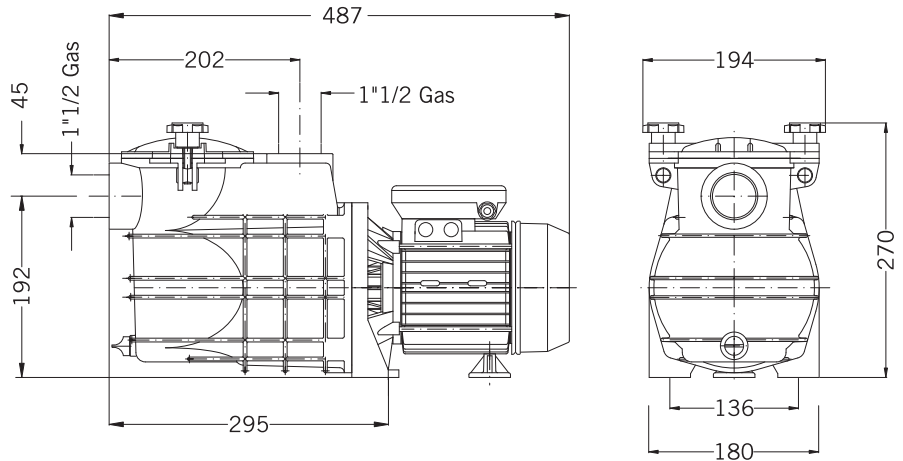
Hoogindsestraat 5
NL - 5447 PD Rijkevoort
Nederland
T : +31 (0) 485 - 371318
F : +31 (0) 485 - 371918
info@pompentechnik.nl
www.pompentechnik.nl

SERIE Mini.2

Bomba centrífuga autoaspirante 4m.
Self-priming centrifugal pump 4m.
Pompe centrifuge auto-amorçante 4m.



Tipo Type Type	Altura Aspiración / Aspiration Height Hauteur Aspiration (m) Ø 1 1/2"		
	2	3	4
	Tiempo aproximado autocebado Estimated self-priming time / Temps aprox. d'auto-amorçage		
MINI.2-33	2'	2'30"	3'
MINI.2-50	1'	1'40"	2'
MINI.2-80	1' 20"	1' 50"	2' 20"
MINI.2-100	40"	1' 10"	1' 40"



Tipo Type Type	Potencia Power Puissance HP	Cond. Cond. µF	Altura Manométrica / Head / Hauteur manométrique (m)			Caudal / Flow rate / Débit (m³/h)							Bocas / Mouths Embouchures Suction Drive DNA DNI		Peso Weight Poids Kg
			II 230V A	III 230V A	III 400V A	4	6	8	10	12	14	16	11/2"	11/2"	
MINI.2-33	0,33	12,5	2,6	-	-	12,5	10,8	9,0	6,5	3,3	-	-	11/2"	11/2"	9
MINI.2-50	0,5	14	3,1	-	-	13,3	11,7	10,0	7,9	5,6	2,3	-	11/2"	11/2"	9,5
MINI.2-80	0,8	20	4,3	3,2	1,9	17,0	15,0	13,2	11,7	9,3	6,0	0,8	11/2"	11/2"	10,9
MINI.2-100	1	20	4,9	3,4	2,0	19	18	16,4	13,9	11	7,3	1	11/2"	11/2"	11,5

Para la recirculación en piscinas de tamaño medio y para su uso con equipos limpiafondos.



La Mini es una bomba centrífuga con prefiltro, diseñada para la recirculación del agua de piscinas de tamaño pequeño y medio.

La Mini está totalmente adaptada para su funcionamiento continuo con agua de mar.

Gracias a su gran poder de autoaspiración se presenta también como la más indicada para su uso con equipos de filtración y limpiafondos.

MATERIALES

Cuerpo bomba: Polipropileno 30% FV.

Cesto prefiltro: Polipropileno.

Eje: Acero inoxidable AISI 420.

Sello mecánico: Carbono+Resina - Cerámica.

Rodete y difusor: Noryl con 30% fibra de vidrio.

Motor: 3.000 r.p.m.

Clase de aislamiento: F.

Protección: IP55.

Protección térmica: Incluidas en las bombas monofásicas.

The Mini pump is a centrifugal pump with prefilter, designed to be used with small or mid-range pool's systems.

Suitable for constant use with sea water. Its self priming features makes from this pump the best choice for pool water's filters and automatic vacuum cleaners.

MATERIALS

Pump body: Polypropylene 30 % Fiberglass

Filter basket: Polypropylene.

Shaft: Stainless Steel AISI 420.

Mechanical seal: Carbon + Resin - Ceramics.

Impeller and diffuser: Noryl + 30 % Fiberglass.

Motor: 3.000 r.p.m.

Insulation class: F.

Waterproof: IP55.

Thermal protection included in single phase models.

La Mini est une pompe centrifuge avec préfiltre, conçue pour la recirculation de l'eau de piscines de petite et moyenne taille.

Apte à un usage continu en eau de mer. Ses capacités d'auto-amorçage font de la Mini le choix idéal pour les filtres ou nettoyeurs de fond.

MATERIAUX

Corps de pompe: Polypropylène 30% Fibre de verre.

Panier préfiltre: Polypropylène.

Axe: Acier inoxydable AISI 420.

Garniture mécanique: Carbone+Résine - Céramique.

Turbine et diffuseur: Noryl + 30% fibre de verre.

Moteur: 3.000 r.p.m.

Classe d'isolement: F.

Étanchéité: IP55.

Protection thermique: Inclue de série sur le modèles monophasées.

