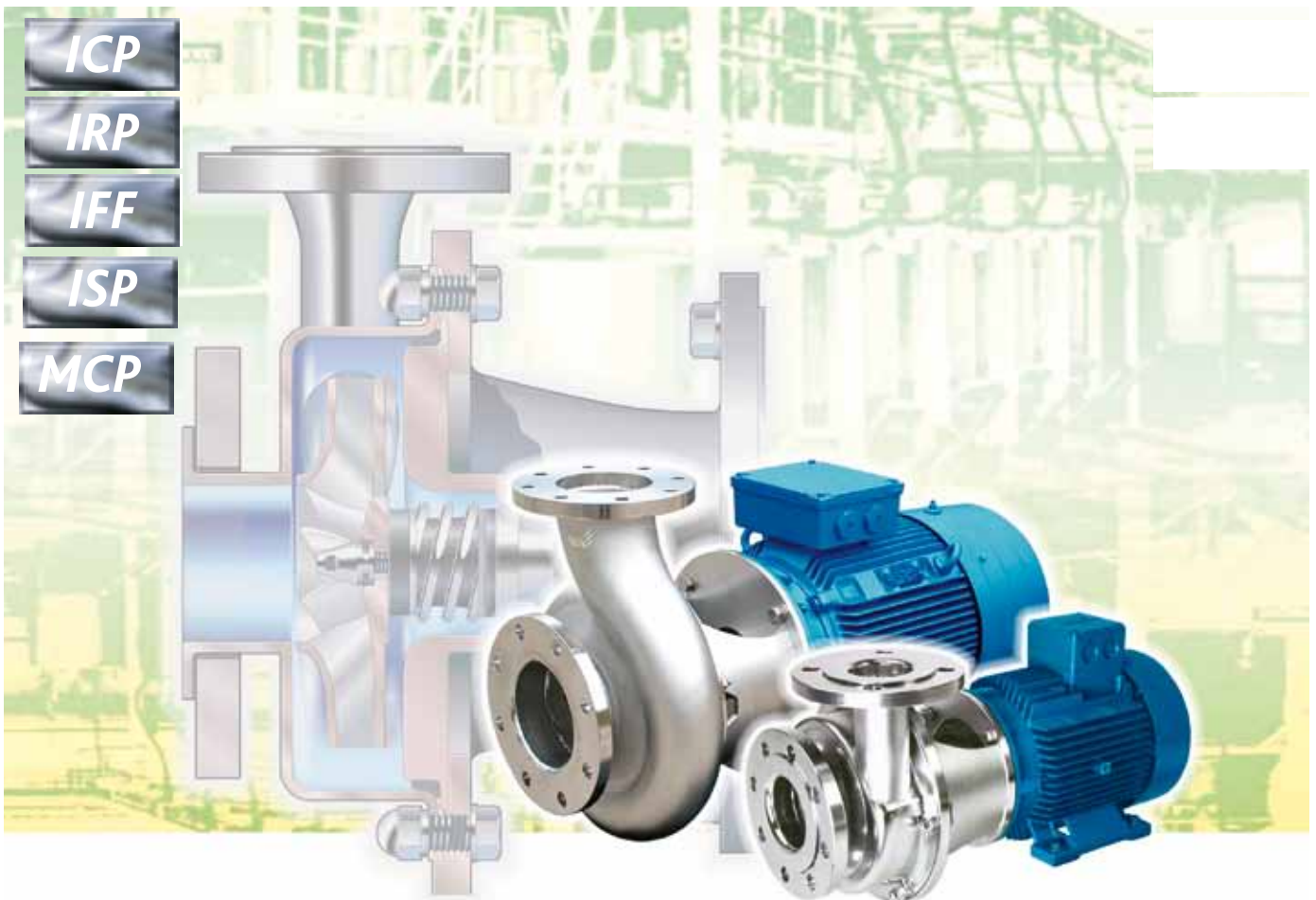


Roestvaststalen centrifugaalpompen

VOOR ALGEMENE EN PROCESINDUSTRIE



Reeds meer dan 30 jaar bewijst de **ICP2**-pomp zich als een zeer betrouwbare procespomp in de algemene proces industrie. Na de succesvolle uitbreiding met de **ICP3** pomp, leidde de vraag naar grotere debieten en drukken tot de ontwikkeling van de nieuwe **MCP3**-pomp. Deze pompen hebben een heel hoog rendement en hebben een laag geluidsniveau.

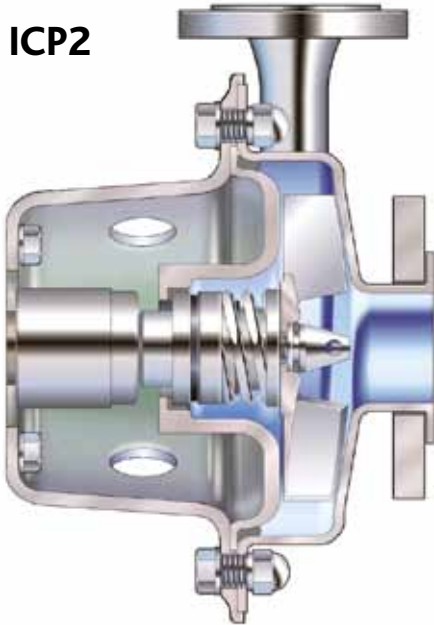
Elektrolytisch gepolijst RVS, genormeerde motoren en asafdichtingen, vormen de basiskenmerken van deze pompreeks.

Al deze eigenschappen in combinatie met de zeer solide constructie en een ruime vrije doorlaat zorgen ervoor dat deze pomp bijzonder goed geschikt is voor het verpompen van verontreinigde en zelfs agressieve en licht chemische vloeistoffen.

Afgeleid van de ICP-pompen zijn de **IFF**-pompen (Free Flow) geschikt voor vloeistoffen met vaste deeltjes (uitgevoerd met vortexwaaiers), **ISP**-zelfaanzuigende en de **IRP**-luchtverwerkende pompen.

Centrifugaalpomp

ICP2



ICP2-procespomp

- Vervaardigd uit 1.4404/316L of duplex
- Pomphuis en achterplaat uit gevormde plaat tot 20 mm dik
- Open waaier met heel lage NPSH-waarde en ruime doorlaat, dus geschikt voor vloeistoffen met occasionele vaste delen. Gegoten volgens het verloren wasprincipe
- Oppervlaktefinish: elektrolytisch gepolijst
- Asafdichtingen volgens EN 12756
- Motor volgens IEC-norm
- Aansluitingen volgens BSP of EN 1092-1-flenzen

De **ICP+** is een variante met voedingskoppelingen (DIN 11851, etc), die vaak in de voedingsindustrie (vb. CIP-processen) wordt ingezet voor niet hygiënische toepassingen. Ze wordt vaak met afschermmantel geleverd.

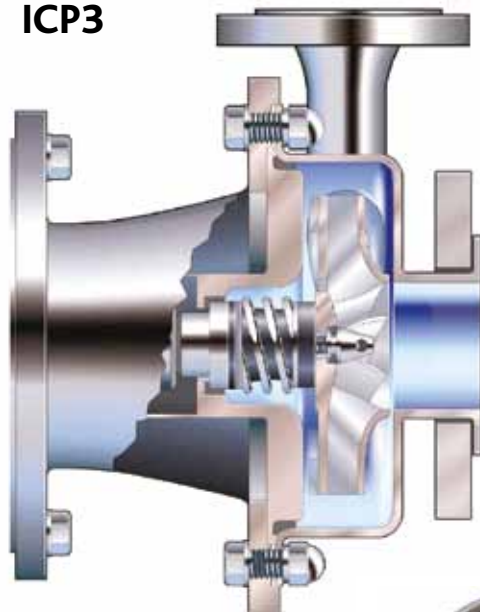


ICP2



ICP+

ICP3



ICP3-procespomp

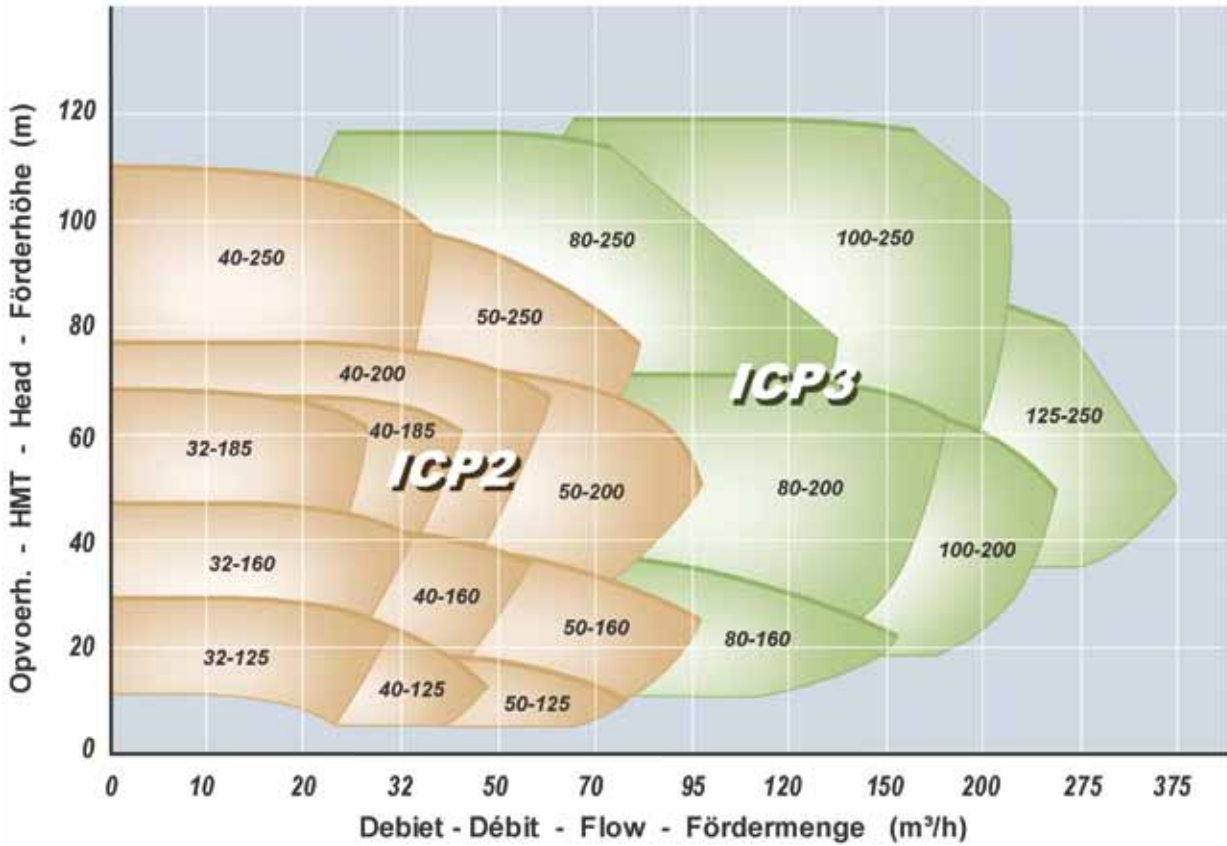
- Vervaardigd uit 1.4404/316L of duplex
- Achterplaat en pomphuis respectievelijk massief of uit gevormde plaat met diktes tot 30 mm
- Gesloten waaiers in duplex, gegoten volgens het verloren wasprincipe. Ruime doorgang, geschikt voor vloeistoffen met kleine onzuiverheden. De schoepen zijn 3-dimensionaal gebogen waardoor ze een bijzonder lage NPSH-waarde hebben
- Oppervlaktefinish: elektrolytisch gepolijst
- Asafdichtingen volgens EN 12756
- Motor volgens IEC-norm
- Aansluitingen aan zuig en pers zijn in EN 1092-1 flens



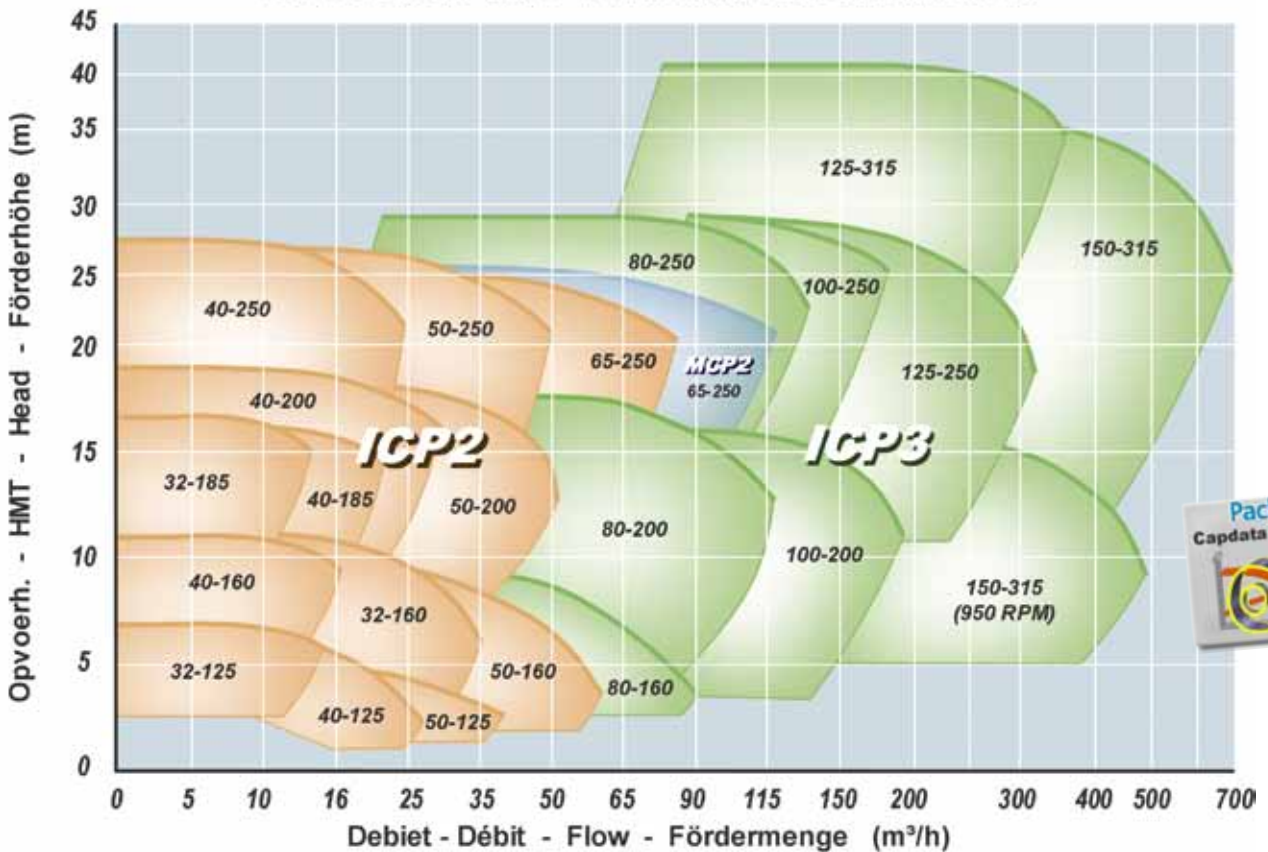
ICP3

Capaciteit

END SUCTION PUMPS - Performance curves at 2900 RPM

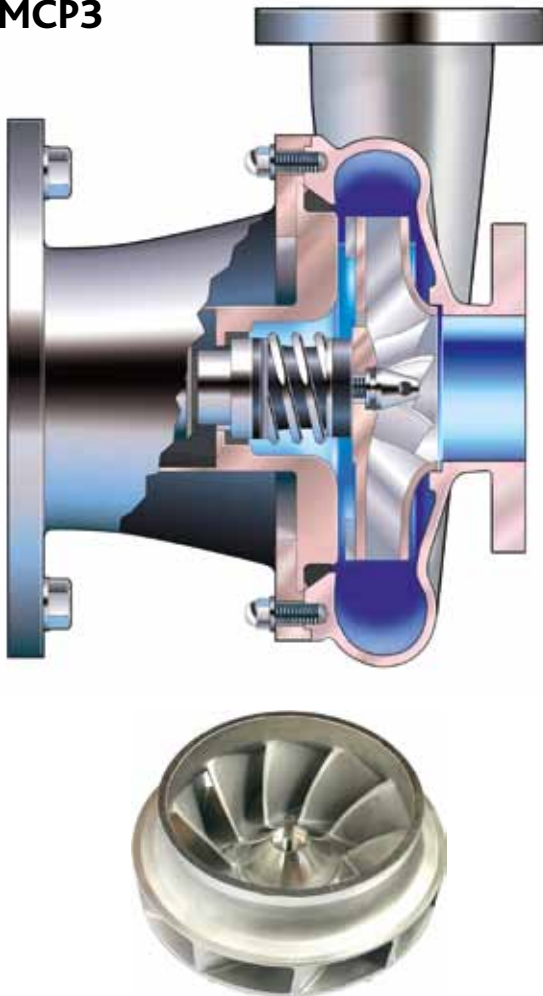


END SUCTION PUMPS - Performance curves at 1450 RPM



Centrifugaalpompn voor grotere debieten

MCP3



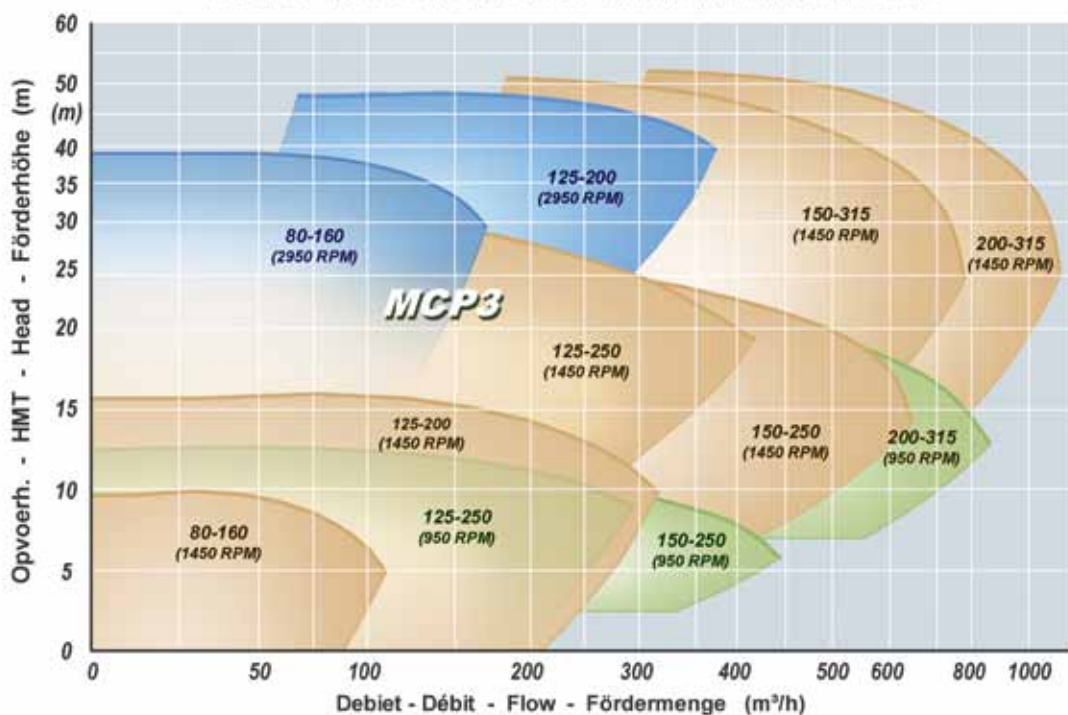
MCP3-procespomp

- Alle delen in contact in 1.4404/316L of duplex
- Gegoten pomphuis en waaier geproduceerd volgens het verloren wasprincipe. **Met heel hoog rendement en een laag geluidsniveau.**
- De gesloten waaier heeft driedimensionele schoepen met grote doorlaten. Geschikt voor vloeistoffen met kleine deeltjes en toepassingen voor lage NPSH
- Oppervlakteafwerking: elektrolytisch gepolijst
- Mechanische dichting volgens EN 12756
- Motoren volgens de IEC specificatie
- Standaard aansluitingen volgens EN 1092-1 type 01 flenzen. Ook sanitaire flenzen zijn beschikbaar

De **MFP3** is een variante voor de voedingsindustrie met handgepolijste interne lussen.

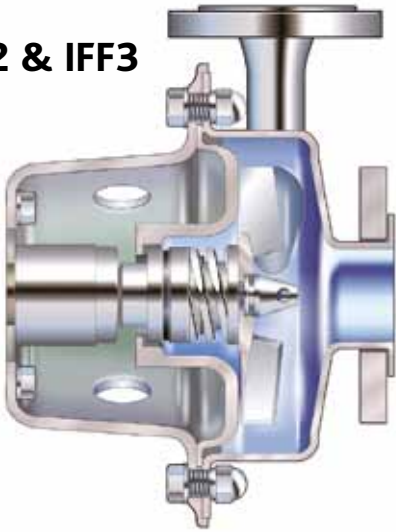


MCP3 END SUCTION PUMPS - Performance curves at 50 Hz



Vortexpompen met grote doorlaat

IFF2 & IFF3

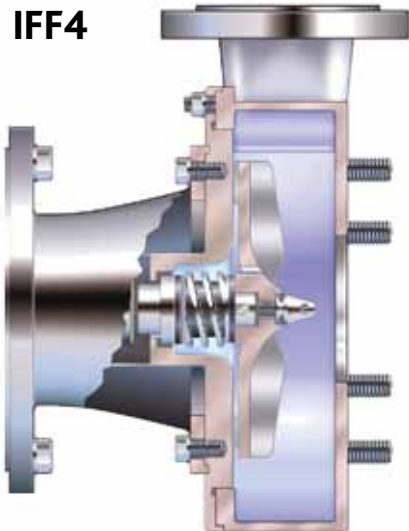


IFF2-, IFF3- & IFF4-vortexpompen

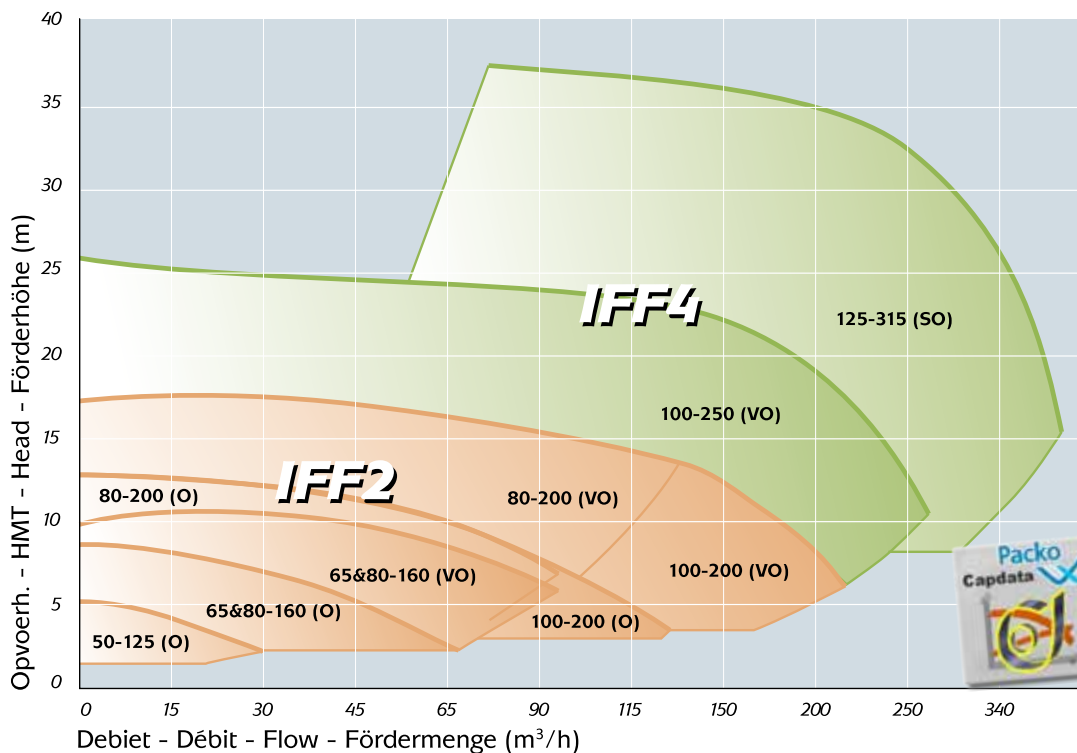
De IFF is een variante op de ICP serie. The IFF pompen hebben een dikker pomphuis en waaiers met grote doorlaat. Dit maakt hen bijzonder geschikt voor vloeistoffen met vaste bestanddelen. Afhankelijk van het medium worden open, semi-open of vortex waaiers geleverd. De waaiers zijn afhankelijk van de toepassing gegoten volgens het verloren wasprincipe ofwel gelast.

- Oppervlaktefinish: elektrolytisch gepolijst
- Aafdichtingen volgens EN 12756
- Motor volgens IEC-norm
- **IFF2:** de standaardaansluitingen aan zuig en pers zijn BSP (male) of EN 1092-1 flens.
- **IFF4:** de standaardaansluitingen aan zuig en pers zijn in EN 1092-1 flens.

IFF4



FREE FLOW Pumps - Performance curves at 1450 RPM



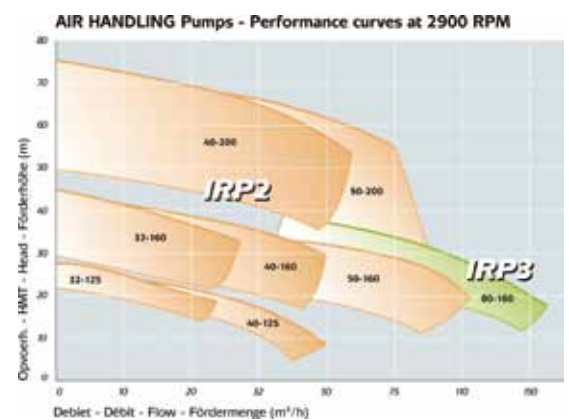
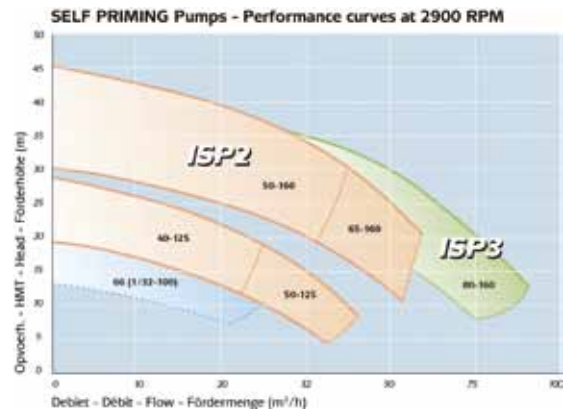
Zelfaanzuigende en luchtverwerkende pompen

Zelfaanzuigende pompen

De **ISP**-pompen zijn zelfaanzuigende pompen. Ze zijn geschikt om vloeistoffen op te zuigen vanuit een lagergelegen vat.

Luchtverwerkende pompen

De **IRP**-pompen zijn luchtverwerkende pompen. Ze zijn slechts beperkt zelfaanzuigend maar ze kunnen wel vloeistoffen met grote hoeveelheden lucht verpompen, daar waar gewone centrifugaalpompen er niet meer in slagen.



ISP2

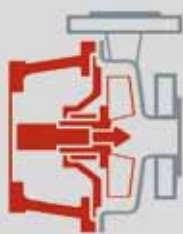


IRP2

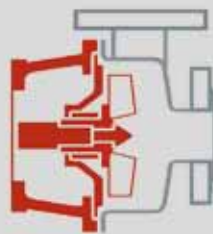
Voordelen

- Ruime speling tussen waaier en pomphuis dus geen slijtage door kleine onzuiverheden in de vloeistof die bij waterringpompen tot afnemende pomprestaties leidt.
- Lagere NPSH en hoger rendement dan waterringpompen.
- Vlakke pompkarakteristiek. Kan probleemloos tegen gesloten ventiel draaien zonder daarbij extra hoge druk te leveren of meer vermogen op te nemen.

Modulair Concept



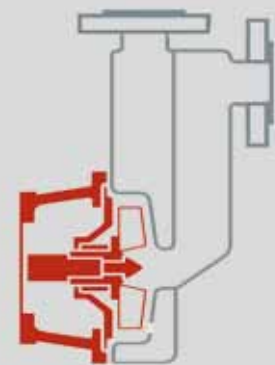
ICP



IFF



IRP



ISP

De **ICP**-, **IFF**-, **IRP**- en **ISP**-pompen zijn samengebouwd met dezelfde pomponderdelen. Enkel het pomphuis (en voor sommige IFF-pompen ook de waaier) is verschillend. Hierdoor wordt de voorraad reserveonderdelen zo klein mogelijk gehouden.

De pompen zijn ook leverbaar op lagerstoel en sommige types zijn ook in verticale constructie als IN-LINE pomp (ICP-IL) of als insteekpomp (ICP-IM) leverbaar.

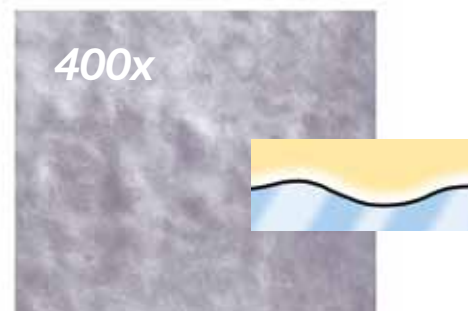
Een goed doordachte pompconstructie

Extra corrosiebestendig

Materiaal: RVS 1.4404/316L

Hoogwaardig roestvast staal AISI 316L vormt de basis voor Packo-pompen:

- De pomphuizen bestaan uit dikwandige, koudgewalste of warmgewalste plaat die 100% porievrij is.
- De waaiers zijn gegoten volgens de verloren was-methode, en ze zijn van RVS 316L of duplex.



Elektrolytisch gepolijst

Alle Packo-pompen zijn elektrolytisch gepolijst. Dit zorgt voor een verhoogde **corrosiebestendigheid** doordat het gehalte aan chroom en nikkel op het oppervlak sterk verhoogd wordt. Ook de interne spanningsconcentraties worden opgelost waardoor de kans op spanningscorrosie sterk gereduceerd wordt.

Het elektrolytisch polijsten zorgt tevens voor een bijzonder lage microruwheid, waardoor een sterk verhoogde weerstand tegen aanheven ontstaat, wat resulteert in een excellente reinigbaarheid.

3 dichtingsdiameters

- Voor alle pompreeksen samen tussen 1 en 75 kW worden slechts 3 sealdiameters gebruikt. Dit reduceert uw voorraad aan reserveonderdelen.
- Er is een ruime keuze aan dichtingstypes, -configuraties en materiaalcombinaties, afhankelijk van de toepassing of de klantspecificaties.



Genormeerde componenten

- Mechanische asafdichtingen en pomphuisdichtingen zijn volgens genormeerde inbouwmaten en bovendien wereldwijd verkrijgbaar.
- Ook de motoren zijn genormeerd (IEC of NEMA) en universeel. Zo kan de pomp probleemloos uitgerust worden met motoren met speciale karakteristieken (explosievrij, speciale spanningen, speciale maten, enz.).



Robuuste constructie

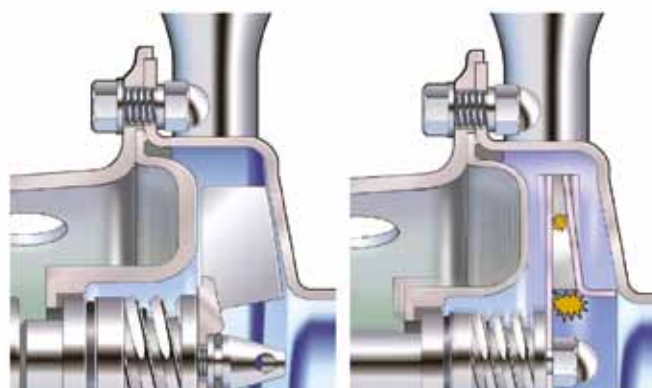
De Packo-pompen zijn veel robuuster dan de traditionele "waterpompen" uit dun geperste RVS-plaat.

De open gegoten waaiers zijn

- steviger
- veel minder gevoelig voor spleetcorrosie
- veel minder gevoelig voor verstopping

Pomphuis en achterplaat zijn ook veel dikker. Dit zorgt voor

- extra stabiliteit voor de dichting bij drukstoot
- langere standtijd bij erosieve vloeistoffen



Packo heeft nog meer te bieden



Inducer

Pompen op maat

Dankzij een flexibele organisatie en zijn sterke know-how heeft Packo zich ook gespecialiseerd in de constructie van pompen op maat: speciale inbouwmaten, bijzonder lage NPSH, pompen met magnetische aandrijving. Deze pompen worden in samenspraak met OEM's of in opdracht van andere pompfabrikanten ontwikkeld



ICP IM



ICP IL



ICP CA



Capdata – Computerondersteuning bij de selectie van pompen

Naast een breed pompgamma beschikt Packo ook over een krachtig pompselectiepakket (CAPDATA). Hiermee kan niet alleen moeiteloos de meest geschikte pomp gekozen worden. Het bevat ook doorsnedetekeningen en stuklijsten, en ook hulpprogramma's waarmee de invloed van de viscositeit en variabel toerental op de pompcurven wordt berekend, of de leidingsverliezen in uw systeem. Ook dit is een deel van het product dat Packo aanbiedt.

PACKO INOX NV – BRANCH DIKSMUIDE
Industriepark Heernisse
Cardijnlaan 10
B-8600 Diksmuide (Belgium)
E-mail: diksmuide@packo.com

Tel.: (+ 32) (0) 51 51 92 80
Fax: (+ 32) (0) 51 51 92 99
<http://www.packopumps.com>

220559B – ref.11-N.

