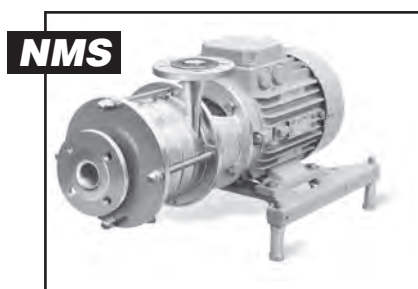


SERIES FMS 125 - NMS 125

Hygienic multi-stage centrifugal pump
Mehrstufige hygienische Kreiselpumpe
Hygiënische meertrapspomp
Pompe multicellulaire alimentaire



Technical specifications, curves and dimensions

Technische Spezifikationen, Kennlinien und Maße

Technische kenmerken, curven en afmetingen

Spécifications techniques, courbes et dimensions

FMS 125 - NMS125

2

1. Applications

For use in food (milk, beer, softdrinks,...), pharmaceutical and chemical industries, as transfer and mixing pump for liquid food products, drinks, medicines, lotions, etc.

Also used as process pump for plate heat exchangers, filters, filling machines and CIP cleaning systems.

2. Medium

Clean and slightly charged liquids, where the pump materials are chemically resistant and the viscosity is below 250 cSt (5000 SSU).

3. Construction and materials

3.1 Standard features

- All parts in AISI 316L stainless steel non porous and electroli-tically polished.
- FMS models: hygienic version with ports to DIN 11851.
- NMS models: industrial version with ports to DIN 259 (BSP).
- Shaft Seal: Mechanical seal: (EN 12756) carbon /SIC/EPDM
- Motor: Induction motor to IEC Euronorm; 230/400 V, and 400/690 V, 3 ph, 50 Hz, IP55, 2900 RPM.

3.2 Options

- SS Motor shroud and baseplate with adjustable feet;
- Ports to SMS, Tri Clamp, RJT, DIN 11864-1
- Mechanical seals with metal carbide faces;
- Motor : other voltages, protection class (IP), frequency converted or explosion proof (EXE, EXD);
- Other elastomers.

1. Anwendungsbereiche

Für die Lebensmittelindustrie Milch, Bier, Soft-Drinks,... die pharmazeutische und chemische Industrie. Als Förderpumpe für Nahrungsmittel, Getränke, Medikamente, Lotionen.

Als Prozeßpumpe für Plattenwärmetauscher, Filter, Verdampfer, Abfüllmaschinen, Reinigungsgeräte, usw.

2. Medien

Reine und leicht verschmutzte Flüssigkeiten bei denen die eingesetzten Pumpenwerkstoffe chemisch beständig und geeignet sind. Für Viskositäten bis zu 250 cSt (5000 SSU).

3. Konstruktion und Werkstoffe

3.1 Standardausführung

- Alle Teile aus Edelstahl AISI 316L, glatte Oberfläche, elektrolytisch poliert;
- FMS Modelle: Hygienische Ausführung mit Anschlüssen nach DIN 11851
- NMS Modelle: Industrie-Ausführung mit Anschlüssen nach DIN 259 (BSP-Gewinde)
- Wellendichtung Gleitringdichtung: (EN 12756): Kohle/Siliziumkarbid/EPDM
- Motor: Asynchronmotor nach IEC Euronorm, 230/400 V, 3 Phasen, 50 Hz, IP55, 2900 UpM.

3.2 Optionen

- Haube aus Edelstahl und Grundplatte mit höhenverstellbaren Füßen;
- Vertikale Ausführung
- Anschlüsse nach SMS, DIN 11864-1, TriClamp, RJT,...
- Gleitringdichtungen aus Metallkarbide;
- Motoren in Sonderspannungen und andere Schutzart (IP), Kaltleiter oder aufgebautem Frequenzumformer. Explosionsgeschützt.
- Andere Elastomere

1. Toepassingsveld

Voedingsindustrie (melk, bier, soft-drinks, ...) , farmaceutische en chemische industrie als transfer- en filterpomp voor voedingsmiddelen, dranken, geneesmiddelen, lotions, ...

Ook als procespomp voor warmtewisselaars, filters, afvulmachines en reinigingssystemen.

2. Medium

Zuivere en licht verontreinigde vloeistoffen, die de pompmaterialen niet aantasten. Maximum viscositeit 250 cSt (5000 SSU).

3. Constructie en materialen

3.1 Standaard uitvoering

- Alle pomponderdelen in niet poreus roestvast staal 316 L, elektrolytisch gepolijst.
- FMS types: hygiënische versie met DIN 11851 aansluitingen
- NMS types: industriële versie met DIN 259 (BSP Male) aansluitingen
- Asafdichting: mechanische asafdichting (EN 12756): Kool/SIC/EPDM
- Motor volgens IEC norm. 230/400 V tot 3 kW, vanaf 4 kW 400/690 V, 3 ph, 50 Hz, IP 55, 2900 rpm

3.2 Opties

- RVS motorafschermkap en regelbare basisplaat in gietijzer
- Aansluitingen volgens SMS, Tri Clamp, RJT, DIN 11864-1, ...
- Asafdichting met andere materialen
- Speciale motoren: andere spanningen, Eexe-Eexd, frekwentiegeregeld,...
- Elastomeren in viton, silicone...

1. Applications

Pour l'industrie alimentaire (laiterie, fromagerie, brasserie, jus de fruits,...), pharmaceutique et de chimie fine.

En pompe de transfert pour les aliments, boissons, lotions, etc.

En pompe d'alimentation dans les échangeurs de chaleur à plaques, filtres, soutireuses, installations avec nettoyage sans démontage (CIP).

2. Produits

Des liquides purs ou légèrement chargés qui n'attaquent pas chimiquement les matériaux de la pompe et ayant une viscosité inférieure à 250 cSt (5000 SSU).

3. Matériaux et construction

3.1 Exécution standard

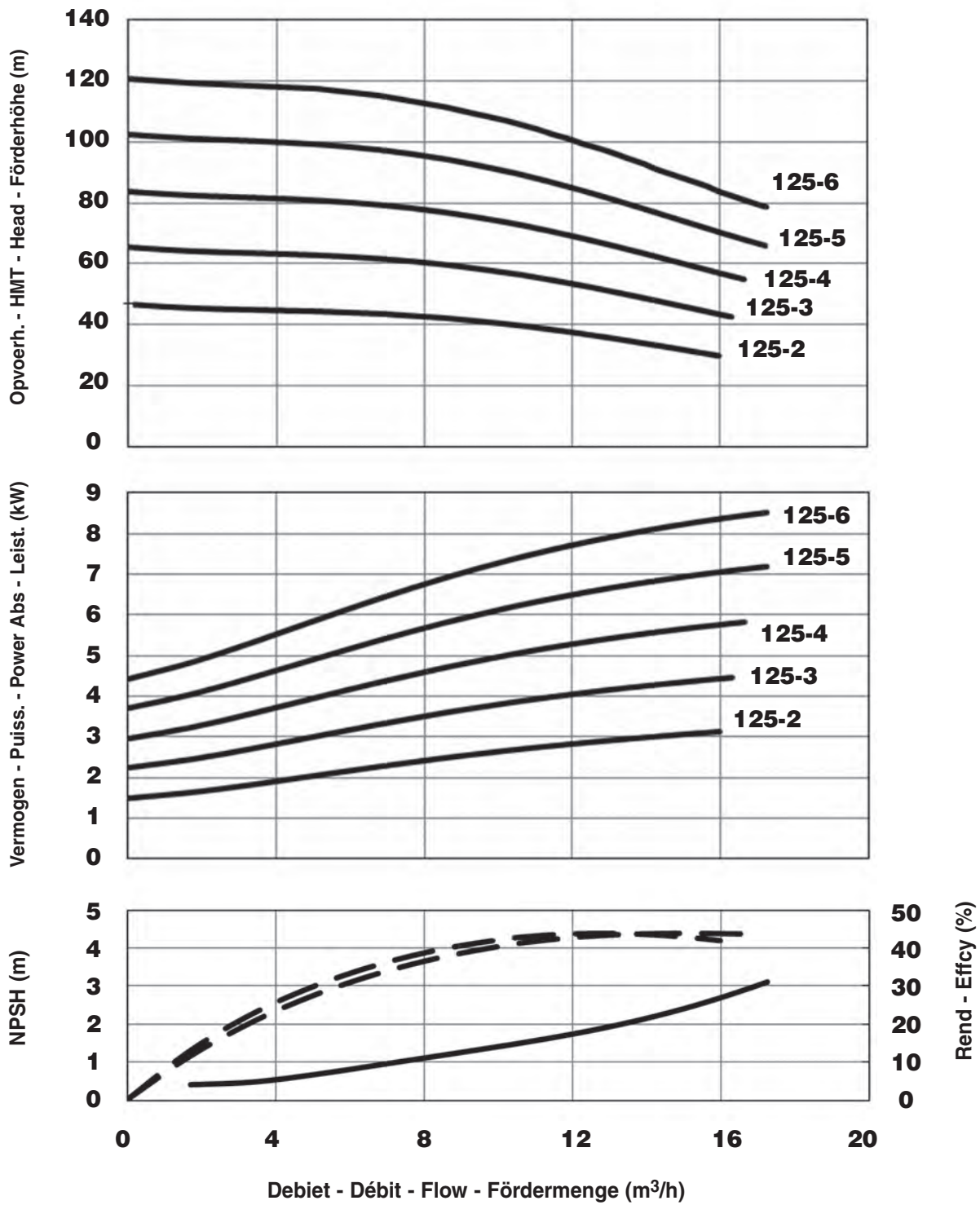
- Les parties de pompe en acier inox AISI 316 L, non poreuses, électrolytiquement polies.
- Modèles FMS: finition alimentaire, raccords selon DIN 11851
- Modèles NMS: finition industrielle, raccords filetés BSP
- Joints: Garniture mécanique (EN 12756) carbone / carbure / EPDM
- Moteur: asynchrone ventilé selon Euronorme IEC, 230/400 V, 400/690 V, 3 ph, 50 Hz, IP55, 2900 Rpm.

3.2 Options

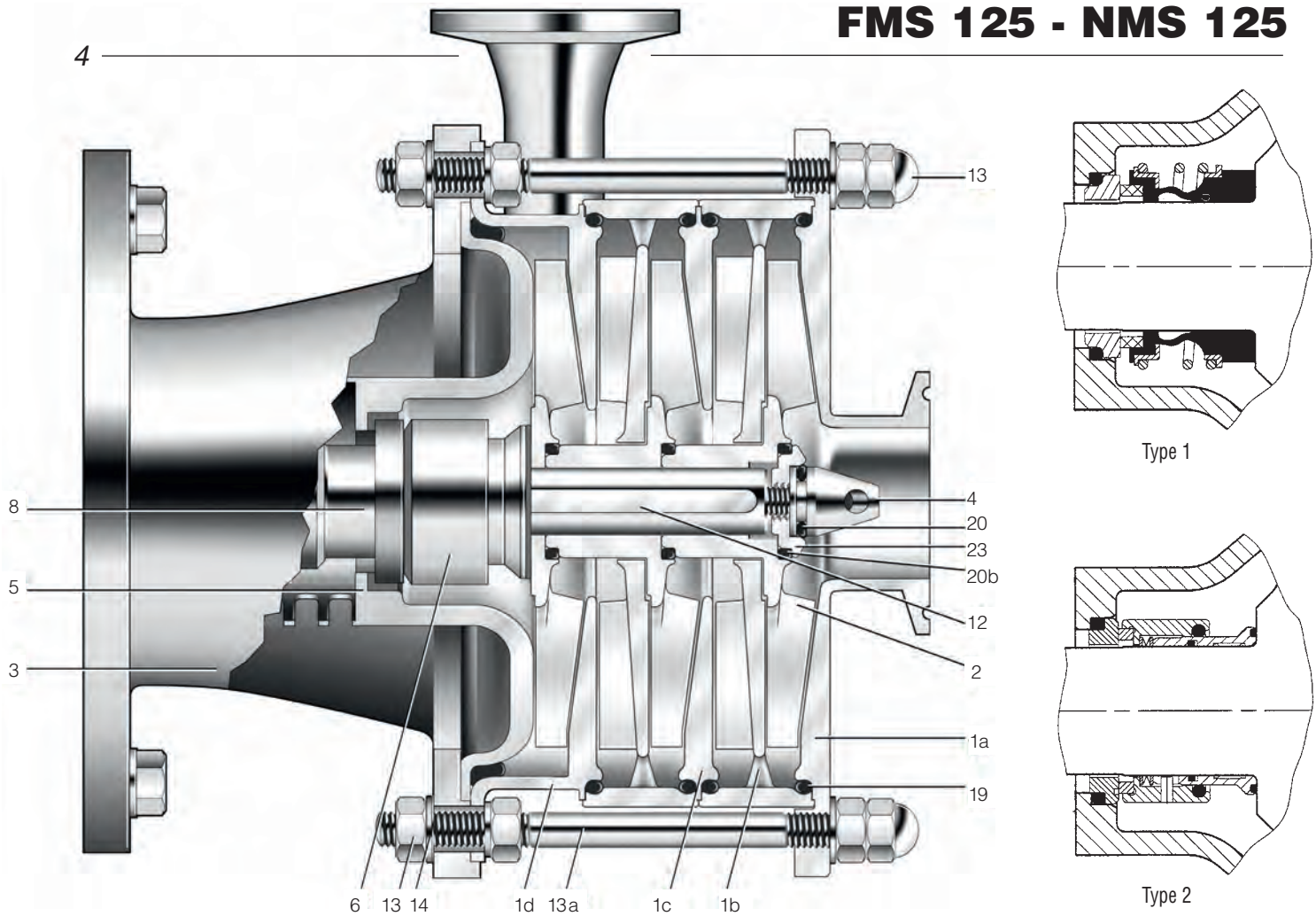
- Capot protecteur et moteur monté sur pieds réglables;
- Autres raccords (SMS, Clamp, RJT, DIN 11864-1);
- Joints: garniture mécanique en carbure;
- Moteur: autres classes de protection (IP), tensions avec variateur de fréquence ou antidéflagrant (EXE, EXD);
- Autres élastomères.

FMS 125 - NMS 125

Flow chart for centrifugal pump type FMS 125 - NMS 125



FMS 125 - NMS 125



1a	Pump casing cover	Einlaufstufe	Eerste trap	Première étage	316L/1.4404
1b	Pump casing (stage)	Mittelstufe	Pomphustrap	Etage	316L/1.4404
1c	Disc (stage)	Scheibe (Stufe)	Schijf (trap)	Disque (étage)	316L/1.4404
1d	Pump casing (outlet)	Gehäusestufe	Laatste trap	Dernière étage	316L/1.4404
2	Impeller	Laufrad	Waaier	Roue	316L/1.4581
3	Adaptor	Pumpenlaterne	Tussenstuk (lantaarn)	Bride de raccordement	304/1.4301
4	Impeller screw	Laufradschraube	Waaierschroef	Vis de roue	316L/1.4404
5	Back plate	Gehäuseplatte	Pompachterplaat	Fond de pompe	316L/1.4404
6	Mechanical seal	Gleitringdichtung	Mechanische dichting	Garniture mécanique	Div
8	Pump shaft	Pumpenwelle	Pompas	Arbre de pompe	304/1.4301
12	Impeller key	Laufradpaßfeder	Waaierbevestigingsspie	Clavette de roue	304/1.4301
13	Nut	Mutter	Moer	Ecrou	304/1.4301
13a	Stud/screw	Stehbolzen	Draadstang/vijs	Goujon/vis	304/1.4301
14	Washer	Federscheibe	Rondsel	Rondelle	304/1.4301
19	Pump casing O-ring	Gehäuse O-Ring	Pomphuiddichtung	Joint de corps de pompe	Div
20	Impeller screw O-ring	Laufradschrauben O-Ring	Waaierschroefdichtung	Joint de vis de roue	Div
20b	Impeller screw O-ring	Laufrad O-Ring	Waaierschroefdichtung	Joint de vis de roue	Div
23	Spacer	Einstelling	Instelring	Bague entretoise	316L/1.4404

09/208058 • Ref. 00FMS125
Update Feb. 2011

PINGUIN PRODUCTIONS