

Stainless steel centrifugal pump

Pompe centrifuge en acier inoxydable

Edelstahlkreiselpumpe



Hoogeindsestraat 5
NL - 5447 PD Rijkevoort
Nederland
T : +31 (0) 485 - 371318
F : +31 (0) 485 - 371918
info@pompentechniek.nl
www.pompentechniek.nl



MCP3

MFP3



The **MCP3** and **MFP3** series, which are based on the proven ICP3 and FP3 range respectively, provide a large flow rate with moderate pressure.

They are **extremely efficient** and have **reduced noise levels** due to the perfect volute shape of the pump casing which is made from investment cast 316L stainless steel. This means that they are particularly suitable for the transfer and circulation of high liquid volumes with low power consumption. Typical applications are the filtration of wine, beer and other beverages where smooth pumping is required.

The pump can also be used for pumping curd and beer yeast.

The pumps incorporate standard IEC motors and are fitted with the same standard seals that are used in the ICP3 and FP3 pumps.

Les pompes **MCP3** et **MFP3**, issues des séries ICP3 et FP3, sont des pompes à grand débit et pression modérée.

Elles ont un **rendement supérieur** et un **niveau de bruit diminué** grâce à leur corps de pompe en forme de volute. Le matériau employé est l'acier inoxydable 316L coulé. De ce fait, elles sont très adaptées au transfert et circulation des grands volumes de liquide tout en ayant une faible consommation d'énergie. Une application typique est la filtration du vin, de la bière et des boissons où un transfert délicat est exigé.

La pompe peut aussi être utilisée pour le caillé et la levure de bière.

Les pompes sont assemblées avec un moteur standard IEC et des garnitures identiques à celles des pompes ICP3.

Die Kreiselpumpen der Serie **MCP3** und **MFP3** sind eine Weiterentwicklung unserer ICP3-Pumpen. Diese Pumpen wurden für große Fördermengen bei niedrigen Drücken konstruiert. Dank dem Spiralpumpengehäuse aus Edelstahl 316L Feinguss, haben die Pumpen einen **sehr hohen Wirkungsgrad** und eine **stark reduzierte Geräusentwicklung**. Die **MCP3** und **FP3** eignen sich besonders für den Transport und die Zirkulation von hohen Flüssigkeitsvolumen bei niedrigem Energieverbrauch. Eine typische Anwendung ist die Filtration von Wein, Bier und anderen Getränken, wo ein schonender Transport notwendig ist. Die Pumpe wird auch in der Förderung von Käsebruch oder Bierhefe erfolgreich eingesetzt.

Die Pumpen werden mit einem Standard IEC Motor und den gleichen Dichtungen, die auch in den Pumpen der Serie ICP3 und FP3 eingesetzt werden, ausgerüstet.

Specifications

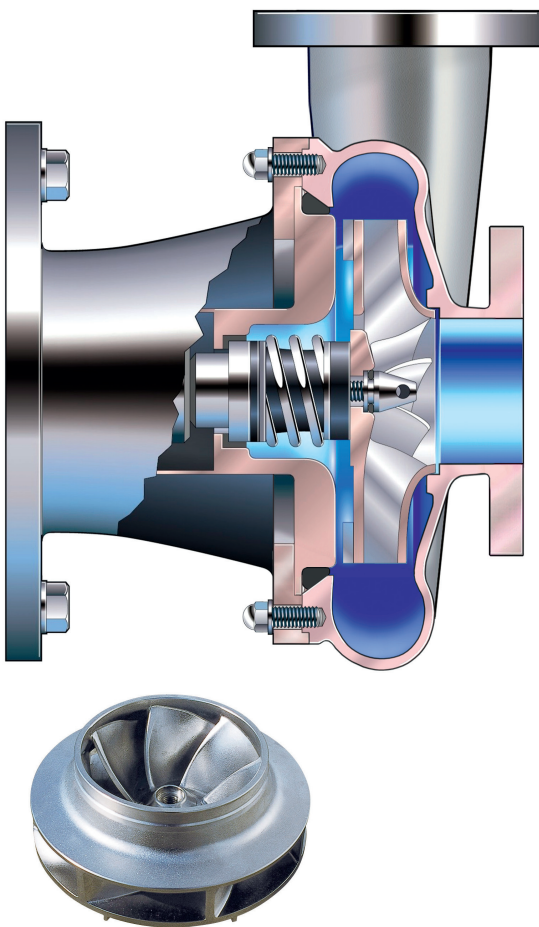
- All wetted parts in 316L stainless steel or duplex;
- Cast pump casing produced by lost wax method. For MFP3 internal welds are hand polished;
- The closed duplex stainless steel impeller, produced by the lost wax method, features three dimensionally profiled blades with large passages. Excellent for liquids containing small solids and low NPSH applications;
- Electropolished surface finish;
- Mechanical seal in accordance with EN 12756;
- Motors are to IEC specification;
- Standard connections to EN 1092-1 type 01 flanges. Sanitary flanges are available.

Spécifications

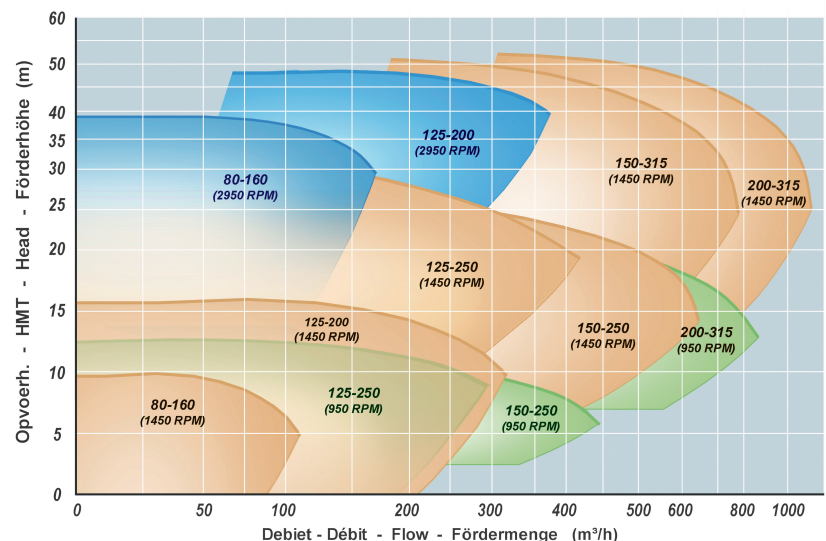
- Acier inoxydable 316L ou duplex;
- Corps de pompe coulé suivant la méthode en cire perdue. Pour les MFP3 les soudures internes sont polies à la main;
- Roues fermées en duplex, coulées suivant la méthode en cire perdue. Le grand passage des pompes sont appropriées pour les liquides faiblement chargés. Les pales courbées tridimensionnellement confèrent aux pompes des valeurs de NPSH requis très faibles;
- Finition: polissage électrolytique;
- Garnitures mécaniques selon EN 12756;
- Moteur selon IEC;
- Les orifices standard sont équipés de brides EN 1092-1 type 01. Des brides alimentaires peuvent aussi être fournies.

Spezifikationen

- Hergestellt aus Edelstahl der Qualität 1.4404/316L oder Duplex;
- Pumpengehäuse nach dem Wachsausschmelzverfahren in Edelstahl im Feinguss. Die innenliegenden Schweißnähte der MFP sind handpoliert;
- Geschlossenes Laufrad nach dem Wachsausschmelzverfahren aus Duplex – Edelstahl im Feinguss – unanfällig gegen Verstopfung bei Förderung von verunreinigten Medien – sehr niedriger NPSH-Wert aufgrund des intelligenten dreidimensionalen Designs der Laufräder;
- Oberfläche: elektrolytische Politur;
- Gleitringdichtungen nach EN 12756;
- Motor nach IEC/Normmotor;
- Im Standard werden die saug- und druckseitigen Anschlüsse der Pumpen mit Edelstahlflanschen nach EN 1092-1 Typ 01 ausgerüstet. Lebensmittelanschlüsse sind auch verfügbar.



MCP3 and MFP3 END SUCTION PUMPS - Performance curves at 50 Hz



PACKO INOX NV – BRANCH DIKSMUIDE

Industriepark Heernisse
Cardijnlaan 10
B-8600 Diksmuide (Belgium)
E-mail: diksmuide@packo.com

Tel.: (+ 32) (0) 51 51 92 80
Fax: (+ 32) (0) 51 51 92 99
<http://www.packopumps.com>

Ref. 230106 MCP