

Roestvast stalen centrifugaalpompen



Hoogindsestraat 5
NL - 5447 PD Rijkevoort
Nederland
T : +31 (0) 485 - 371318
F : +31 (0) 485 - 371918
info@pompentechniek.nl
www.pompentechniek.nl

VOOR DE VOEDINGS- EN PROCESINDUSTRIE



De Packo FP2 en FP3-centrifugaalpompen zijn het resultaat van ruim 50 jaar ervaring in de verwerking van roestvast staal voor de voedings-, farmaceutische en procesindustrie.

Ze werden ontworpen volgens de meest strenge normen qua reinigbaarheid. Deze Packo-pomp was de eerste centrifugaalpomp die EHEDG goedgekeurd werd.

Deze pompen gaan tot 700 m³/h en 12 bar.

Afgeleid van de FP2-pomp is de CRP-reeks: een luchtverwerkende centrifugaalpomp die in hoofdzaak als CIP-retourpomp ingezet wordt.

Productie vindt plaats in Packo's ISO 9001 gestuurd bedrijf in Diksmuide, België.

Perfect reinigbaar

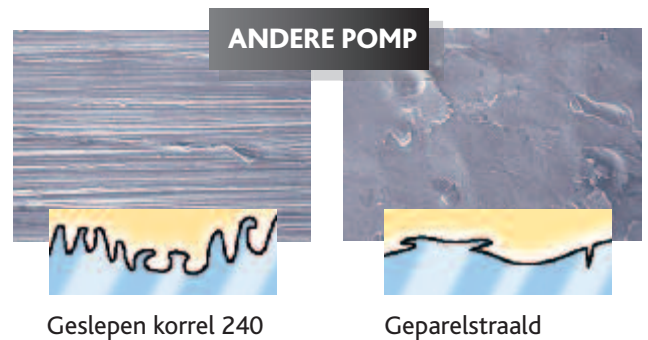
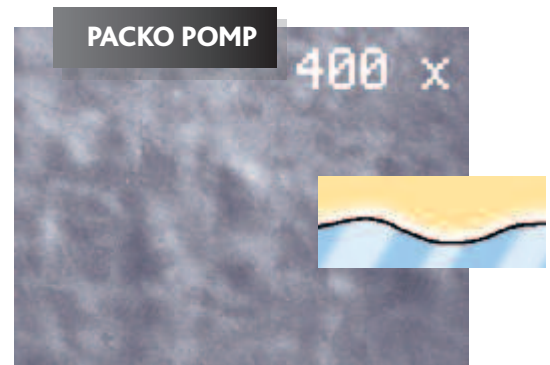
MATERIAAL: RVS 316L EN DUPLEX

- Pomphuizen bestaan uit dikwandige, koudgewalste plaat: 100 % porievrij en extreem glad
- Waaiers zijn gegoten volgens de verloren was methode en nabehandeld

AFWERKING: ELECTROLYTISCH GEPOLIJST

Deze afwerkingsgraad geeft spectaculaire resultaten:

- Extreem lage microruwheid. Dit resulteert in een sterk verhoogde weerstand tegen aanheven, een uitstekende reinigbaarheid en een ultieme bacteriologische zuiverheid.
- Sterk verhoogde corrosiebestendigheid dankzij het beduidend hoger percentage edele materialen, Chroom en Nickel, aan het oppervlak en door de totale afwezigheid van spanningsconcentraties die door mechanisch slijpen of parelstralen veroorzaakt worden.



CIP-REINIGBAAR

- De Packo-pomp is zo ontworpen dat voldoende turbulentie aanwezig is in de ruime dichtingskamer om een binnenliggende mechanische asafdichting te reinigen (fig. 1). EHEDG testen hebben dit bevestigd. Bij de pompen met gesloten waaiers zorgen korte rugschoepen en centrale openingen voor een gedwongen circulatie op gecontroleerde druk in de sealkamer.
- Waaiers en waaiersas vormen 1 stuk (pompas komt niet in contact met het medium – geen nauwe passingen, dus geen bacteriehaarden)



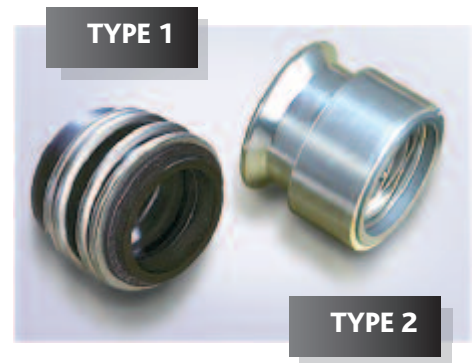
Een goed doordachte pompconstructie

3 DICHTINGSDIAMETERS

- Packo gebruikt slechts 3 dichtingsdiameters voor alle pompseries tussen 1 en 90 kW. Dit reduceert uw voorraad aan reserveonderdelen.

DICHTINGSTYPES:

- Verschillende dichtingstypes en –materialen zijn beschikbaar afhankelijk van de toepassing.
- Verscheidene dichtingsconfiguraties zijn als optie verkrijgbaar zoals: quench, dubbele dichting drukloos of met pressurized barrier, vacuüm dichtingen, etc.



GENORMEERDE COMPONENTEN



- Mechanische asafdichtingen en pomphuisdichtingen zijn volgens genormeerde inbouwmaten en bovendien wereldwijd verkrijgbaar.
- Ook de motoren zijn genormeerd (IEC of NEMA) en universeel verkrijgbaar. Zo kan de pomp probleemloos uitgerust worden met motoren met speciale karakteristieken (explosievrij, speciale spanningen, speciale maten, geïntegreerde frequentieregeling, enz).



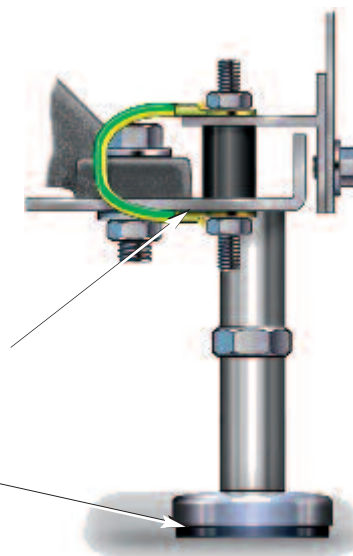
PRODUCTVRIENDELIJK

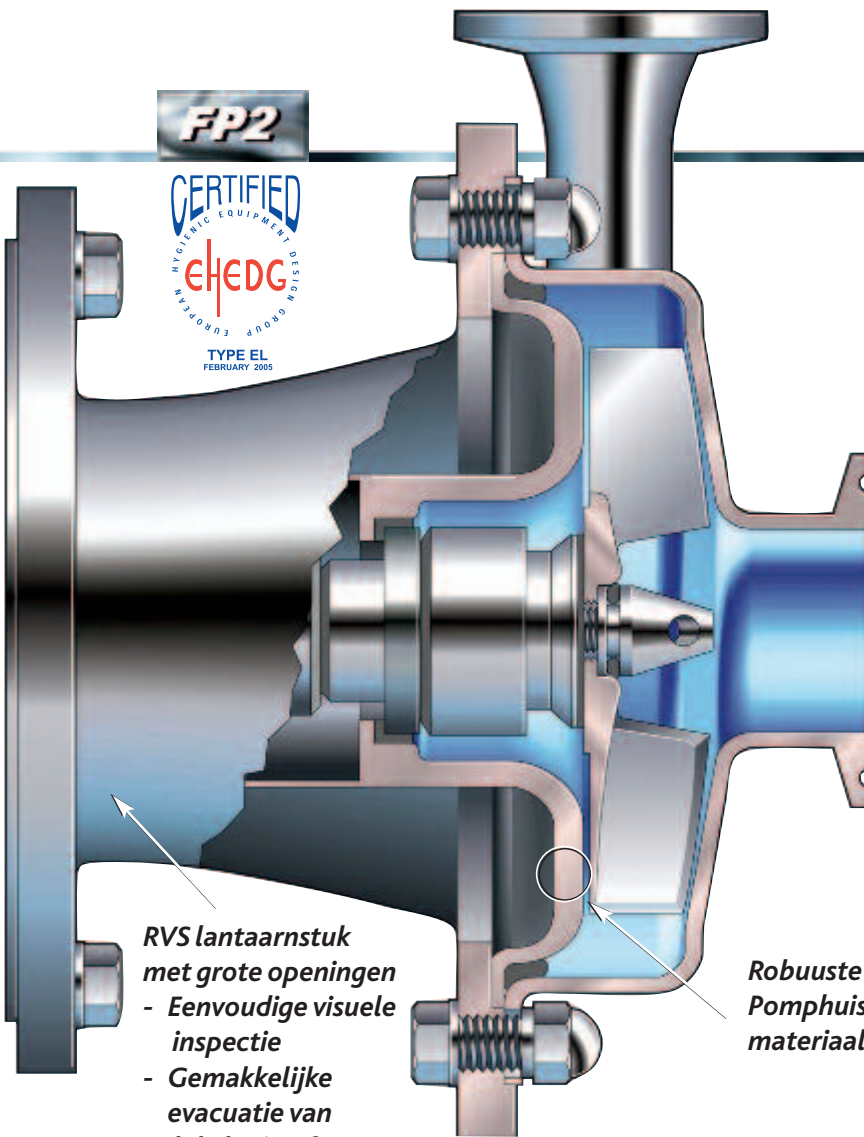
- Pomphuis met slakkenhuis-vorm: hoger rendement, minder turbulenties en dus geen vloeistofbeschadiging.



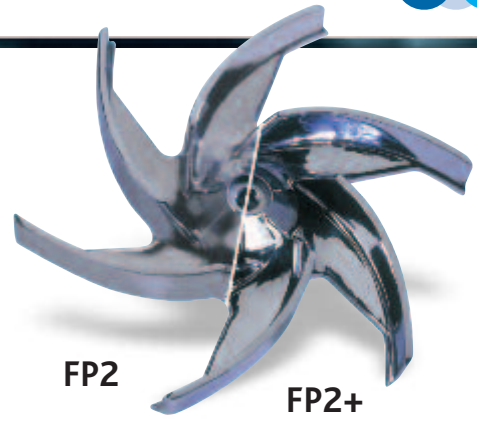
TRILLINGSVRIJ – GELUIDSARM

- RVS-motorkappen op grote motoren zijn op schokdempers gemonteerd.
- Regelbare steun voorzien van rubberen zool (Optioneel).





FP2
CERTIFIED
 HYGIENIC EQUIPMENT DESIGN
ehedg
 TYPE EL
 FEBRUARY 2005



OPEN WAAIER

- Lage NPSH-waarden
- Goede luchtverwerking
- Verstoppingsvrij
- Geen axiale belasting op motorlagers
- Geen druk op dichting, dus langere levensduur

RVS lantaarnstuk met grote openingen

- Eenvoudige visuele inspectie
- Gemakkelijke evacuatie van lekvloeistof

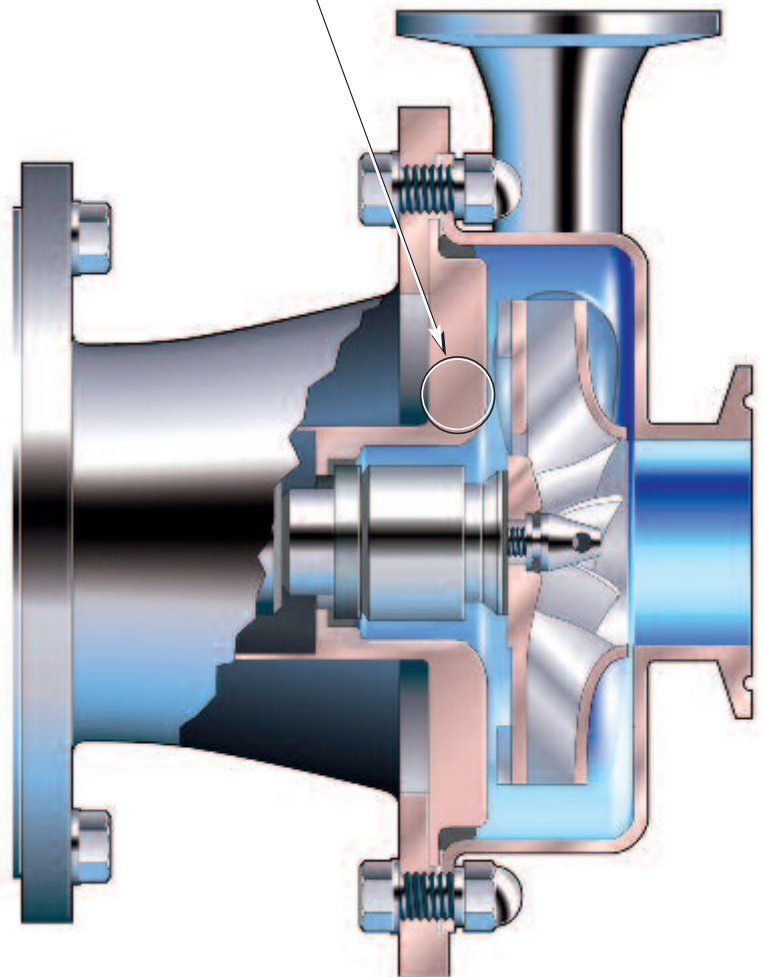
Robuuste constructie Pomphuis en achterplaat uit dikwandig geperst materiaal tot 30 mm dik



FP3
CERTIFIED
 HYGIENIC EQUIPMENT DESIGN
ehedg
 TYPE EL
 03/06/2006

GESLOTEN WAAIER

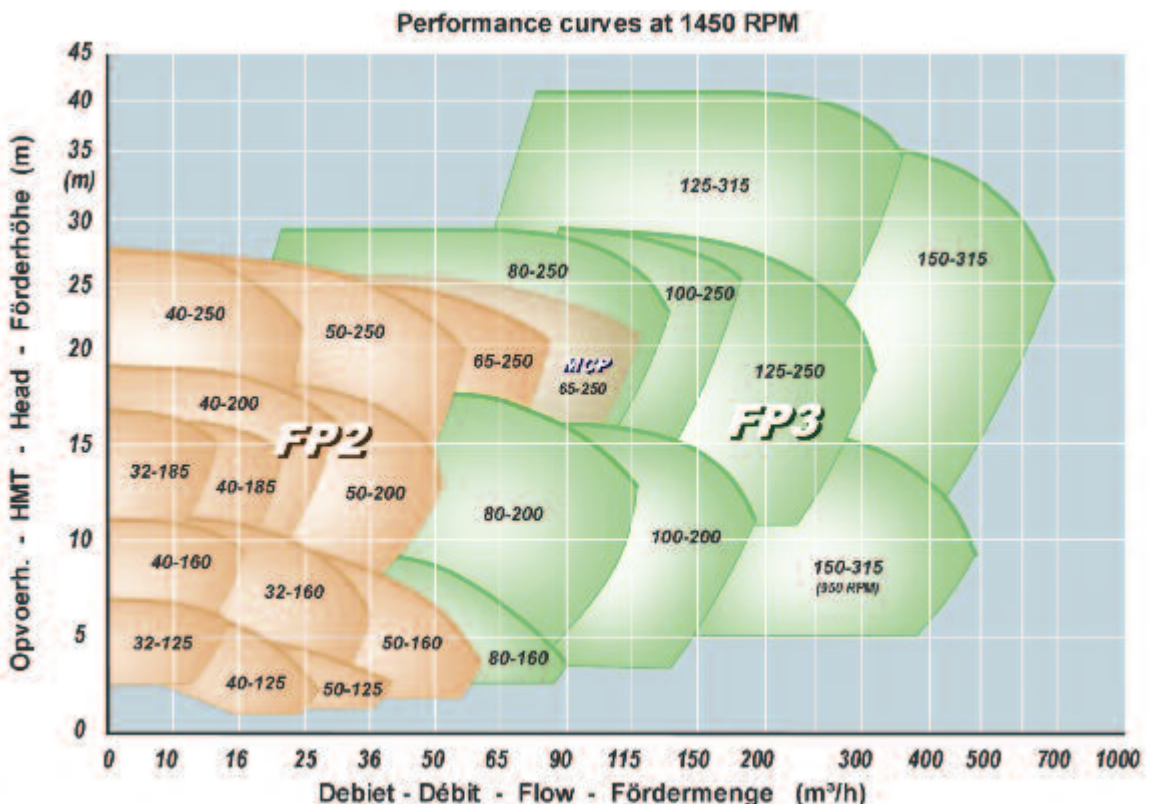
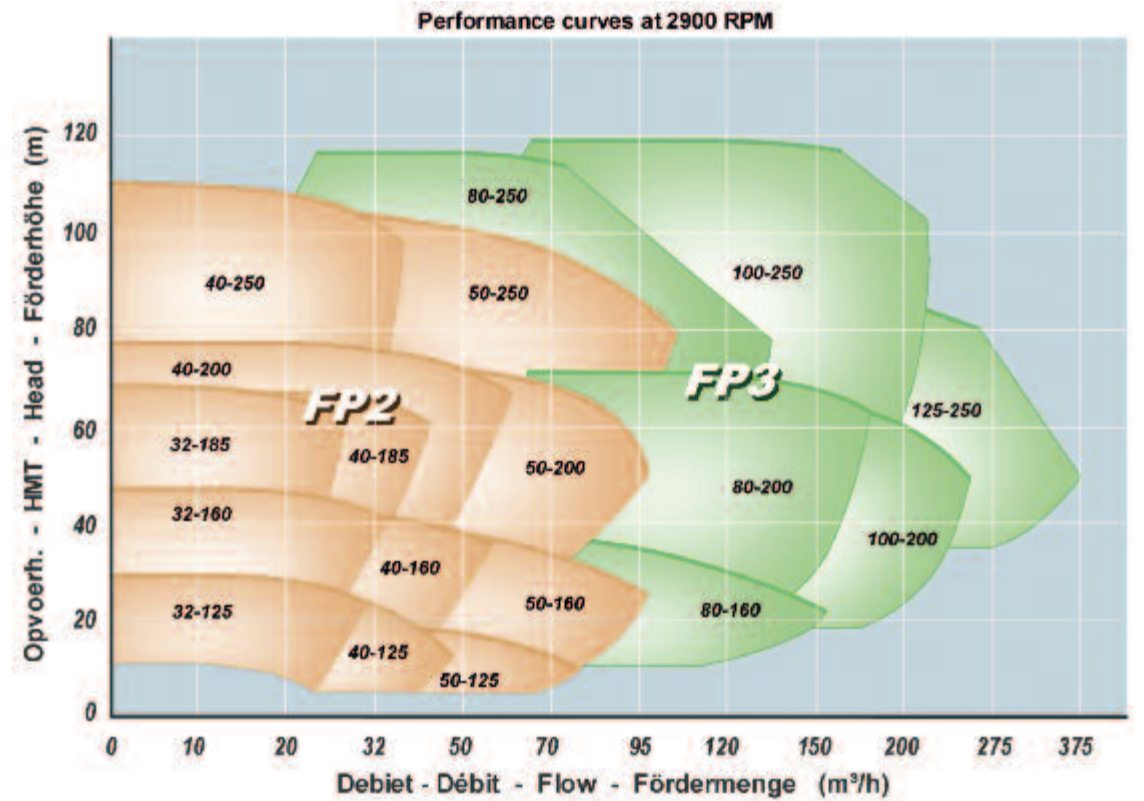
- Met dubbel gekromde schoepen
- Extra lage NPSH-waarden
 - Hoog rendement
 - Korte rugschoepen elimineren de axiale belasting op de motorlagers en zorgen voor een gecontroleerde druk op de asafdichting



Toepassingsveld



De FP-pompen warden in hoofdzaak ontwikkeld voor gebruik in de voedingsindustrie, farmacie, cosmetische industrie en fijne chemie. Dit voor zuivere vloeistoffen tot lichtverontreinigde, abrasieve of visceuze producten. Enkele concrete toepassingen: melk, ei, soja, bier, wort, wijn, vruchtensappen, soft-drinks, alcoholen, gist ,zetmeel, plantaardige en etherische oliën, suikeroplossingen, pekels, bloed, lichte chemicaliën, solventen, detergenten, demi-water, CIP-vloeistoffen, enz.



Zelfaanzuigende en luchtverwerkende pompen

CIP-RETOUR POMP **CRP**

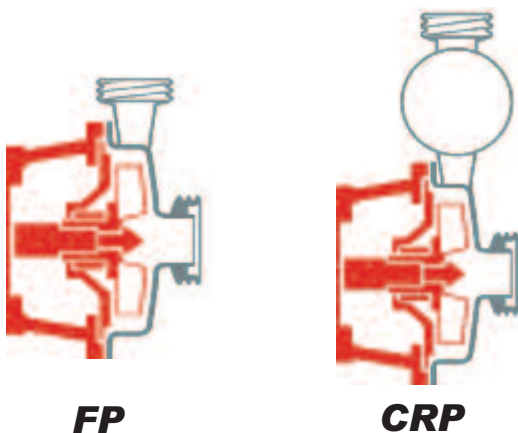
De **CRP**-serie, gebaseerd op de FP2-pomp is een luchtverwerkende centrifugaalpomp die voornamelijk wordt gebruikt als CIP-retour en voor het lossen van tankauto's. Deze pomp bestaat uit dezelfde componenten als de FP2-pompen. Alleen het pomphuis is anders, vb. dezelfde waaier, dezelfde dichtingen, enz. .

VOORDELEN

- Ruime speling tussen waaier en pomphuis, dus geen slijtage door kleine onzuiverheden in de vloeistof (in tegenstelling tot waterringpompen). Bijgevolg blijft de pompprestatie op hetzelfde niveau zelfs na verschillende operationele jaren.
- Lagere NPSH en een veel hoger rendement dan waterringpompen.
- Vlakke pompkarakteristiek: kan probleemloos tegen gesloten ventiel draaien zonder daarbij extra hoge druk te leveren of meer vermogen op te nemen.
- Geluidsarm.
- De pomp kan geleverd worden in een farmaceutische versie.

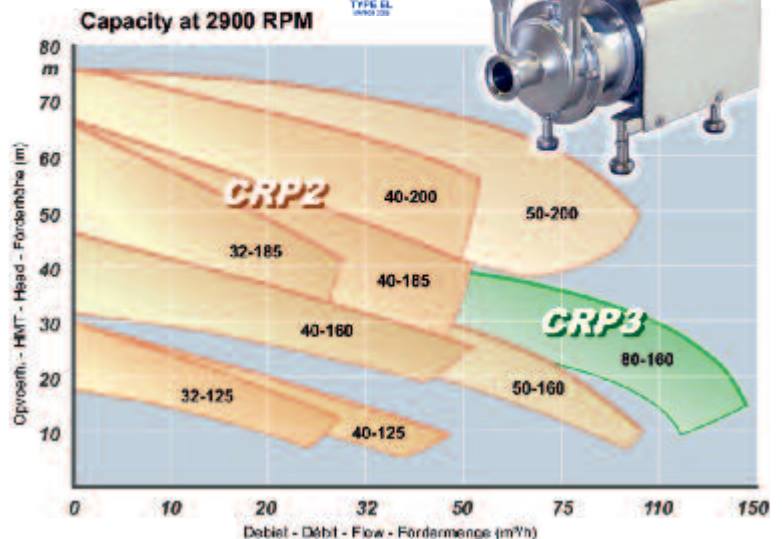
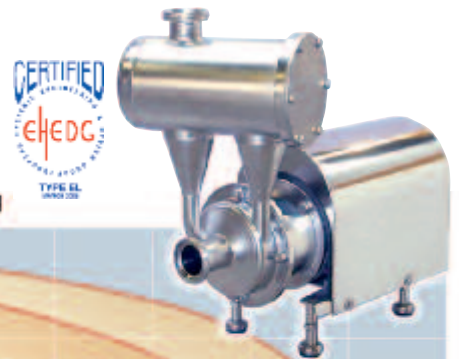
MODULAIR CONCEPT

De **FP** en **CRP** -series zijn samengebouwd met dezelfde pomponderdelen. Enkel het pomphuis is verschillend. Hierdoor wordt de voorraad reserveonderdelen zo klein mogelijk gehouden.

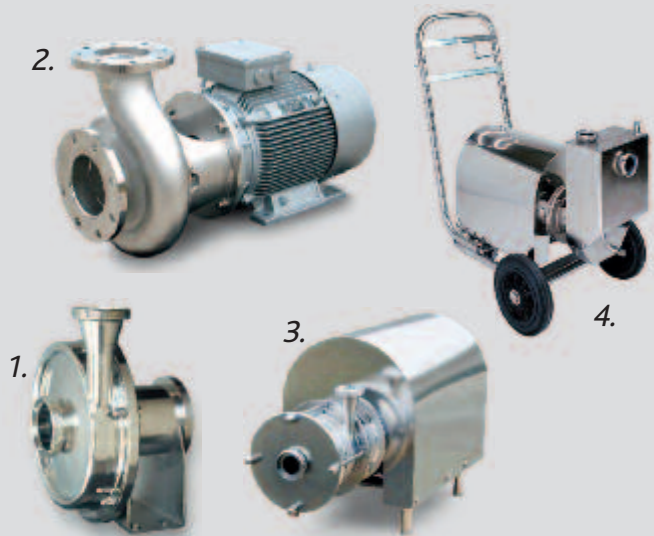


FP

CRP



ANDERE POMPEN VOOR DE VOEDINGSINDUSTRIE



1. Melkophaalpompen **FP2** en **MCP2** voor montage op hydraulische motor
2. Hoge capaciteits **MCP3**-pompen
3. Meertrapspompen **FMS**
4. Zelfaanzuigende pompen **SCP2**