

rovatti pompe

Products you can rely on



Hoogeindsestraat 5
NL - 5447 PD Rijkevoort
Nederland
T : +31 (0) 485 - 371318
F : +31 (0) 485 - 371918
info@pompentechnik.nl
www.pompentechnik.nl

Elettropompe verticali multistadio in acciaio inox AISI 316

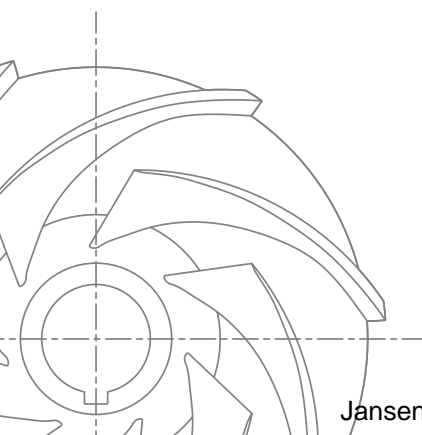
AISI 316 stainless steel vertical multistage electric pumps

EXTREME

MEKVX65

Massima resistenza alla corrosione e all'usura
Consumi energetici ridotti
Semplice manutenzione

*Significant corrosion and wear proof
Reduced energy consumption
Easy maintenance*



Progettate per applicazioni estreme

■ L'intera gamma di pompe Rovatti **EXTREME** è stata progettata per trattare in piena efficienza e sicurezza liquidi particolarmente aggressivi provenienti da impianti residenziali, civili o industriali. Le soluzioni tecniche d'avanguardia e la scelta dei materiali assicurano la lunga durata in servizio, l'affidabilità e la semplicità di manutenzione di tutte le pompe della gamma **EXTREME**.

Massima resistenza alla corrosione e all'usura

■ L'assenza di ogni punto di saldatura e lo spessore di tutti i componenti idraulici in microfusione di acciaio inox AISI 316 conferiscono alle elettropompe **MEKVX65** una perfetta resistenza alla corrosione e all'usura.

Consumi energetici ridotti

■ L'alta efficienza di tutte le elettropompe **MEKVX65** si traduce in un notevole risparmio energetico.

Semplice manutenzione

■ La versione con tenuta a baderna è dotata dell'esclusivo **Twinner System®**, in grado di agevolare ampiamente la sostituzione delle trecce e tutte le operazioni di manutenzione.

Settori tipici di impiego

- Applicazioni marine
- Impianti ad osmosi inversa
- Impianti di condizionamento
- Impianti di pressurizzazione
- Industria generica
- Trattamento acque

Designed for extreme applications

■ Entire Rovatti **EXTREME** range have been engineered and designed for efficient and reliable pumping of aggressive fluids in residential, municipal and industrial applications. The advanced technical solutions and the high quality materials are assuring long life functioning, reliability and easy maintenance to all pumps in the **EXTREME** range.

Significant corrosion and wear proof

■ The seamless construction and the thickness of all AISI 316 casted stainless steel hydraulic components are assuring high resistance to wear and corrosion to all electric pumps in the **MEKVX65** range.

Reduced energy consumption

■ The high efficiency of all **MEKVX65** electric pumps results in low power consumption.

Easy maintenance

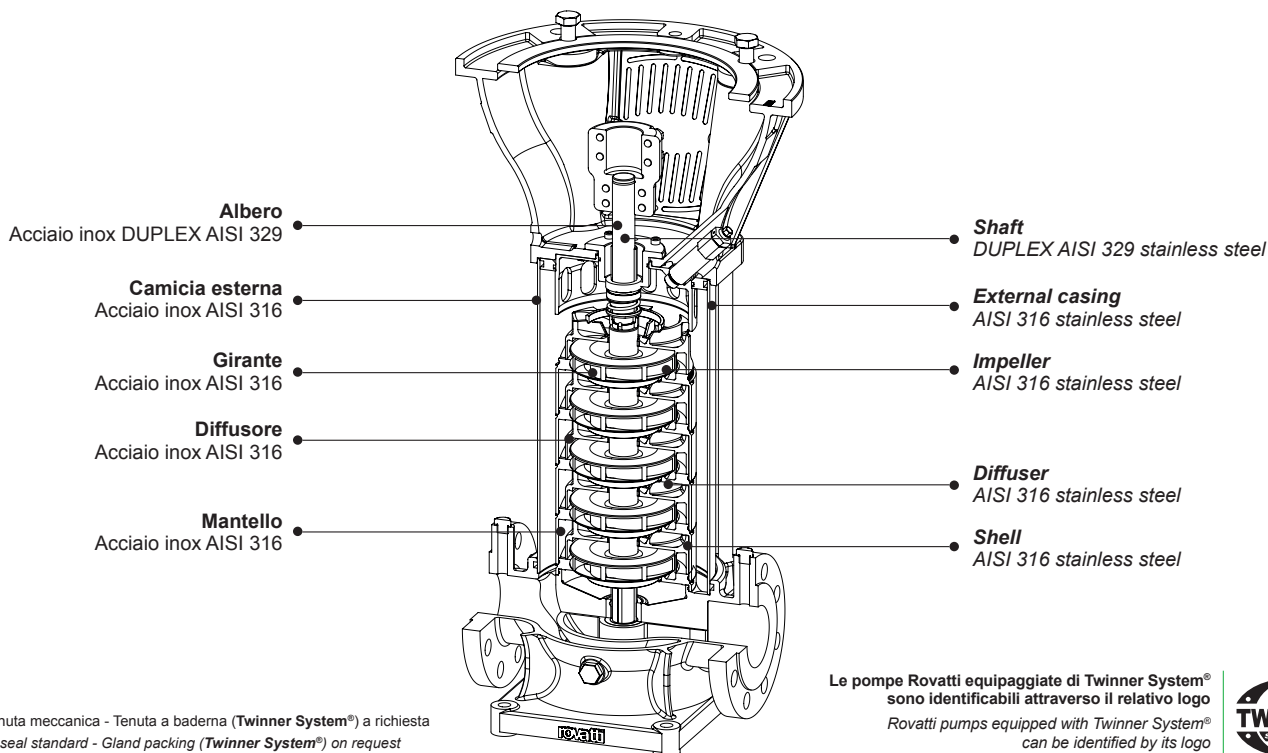
■ The packed gland version is supplied with the exclusive **Twinner System®**, able to greatly facilitate the stuffing-box packing replacement and all maintenance operations.

Typical applications

- Seawater applications
- Reverse osmosis systems
- Conditioning systems
- Pressure boosting
- General industry
- Water treatment

Dati generali	50Hz / 60Hz			
	Ø nominale mandata	Portata max. [m³/h]	Prevalenza max. [m]	Potenza max. [kW]
MEKVX65-30	DN65	45	245	30
MEKVX65-40	DN65	65	270	30
MEKVX65-50	DN65	78	170	30

General data	50Hz / 60Hz			
	Nominal Ø outlet	Capacity max. [m³/h]	Head max. [m]	Power max. [kW]
MEKVX65-30	DN65	45	245	30
MEKVX65-40	DN65	65	270	30
MEKVX65-50	DN65	78	170	30



Standard tenuta meccanica - Tenuta a baderna (**Twinner System®**) a richiesta
 Mechanical seal standard - Gland packing (**Twinner System®**) on request

Le pompe Rovatti equipaggiate di **Twinner System®** sono identificabili attraverso il relativo logo
 Rovatti pumps equipped with **Twinner System®** can be identified by its logo



Possibili aggiornamenti senza preavviso - Revision possible without prior notice

