

rovatti pompe

Products you can rely on



Hoogeindsestraat 5
NL - 5447 PD Rijkevoort
Nederland
T : +31 (0) 485 - 371318
F : +31 (0) 485 - 371918
info@pompentechnik.nl
www.pompentechnik.nl

Pompe ad asse verticale da 6" e 8" in acciaio inox AISI 316

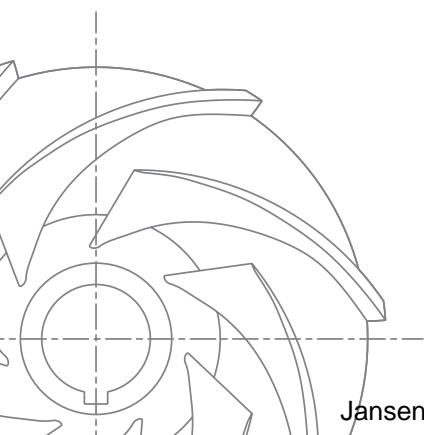
6" and 8" AISI 316 stainless steel vertical turbine pumps

EXTREME

6VX - 8VX

Massima resistenza alla corrosione e all'usura
Consumi energetici ridotti
Semplice manutenzione

*Significant corrosion and wear proof
Reduced energy consumption
Easy maintenance*



Progettate per applicazioni estreme

- L'intera gamma di pompe Rovatti **EXTREME** è stata progettata per trattare in piena efficienza e sicurezza liquidi particolarmente aggressivi provenienti da impianti residenziali, civili o industriali. Le soluzioni tecniche d'avanguardia e la scelta dei materiali assicurano la lunga durata in servizio, l'affidabilità e la semplicità di manutenzione di tutte le pompe della gamma **EXTREME**.

Massima resistenza alla corrosione e all'usura

- L'assenza di ogni punto di saldatura e lo spessore di tutti i componenti idraulici in microfusione di acciaio inox AISI 316 conferiscono alle pompe **6VX - 8VX** una perfetta resistenza alla corrosione e all'usura.

Consumi energetici ridotti

- L'alta efficienza di tutte le pompe **6VX - 8VX** si traduce in un notevole risparmio energetico.

Semplice manutenzione

- Uno speciale giunto in due metà facilita ampiamente le operazioni di manutenzione sulla tenuta meccanica.

Designed for extreme applications

- Entire Rovatti **EXTREME** range have been engineered and designed for efficient and reliable pumping of aggressive fluids in residential, municipal and industrial applications. The advanced technical solutions and the high quality materials are assuring long life functioning, reliability and easy maintenance to all pumps in the **EXTREME** range.

Significant corrosion and wear proof

- The seamless construction and the thickness of all AISI 316 casted stainless steel hydraulic components are assuring high resistance to wear and corrosion to all pumps in the **6VX - 8VX** range.

Reduced energy consumption

- The high efficiency of all **6VX - 8VX** pumps results in low power consumption.

Easy maintenance

- Motor coupling with special split joint for mechanical seal removing without motor disassembling.

Dati generali

	Ø nominale mandata	Diametro pompa [in]	Portata max. [m³/h]	Prevalenza max. [m]	Potenza max. [kW]
6VX	DN100	6"	75	220	45
8VX	DN100	8"	190	250	55

General data

	Nominal Ø outlet	Pump diameter [in]	Capacity max. [m³/h]	Head max. [m]	Power max. [kW]
6VX	DN100	6"	75	220	45
8VX	DN100	8"	190	250	55

Bocca d'aspirazione	Acciaio inox AISI 316
Girante	Acciaio inox AISI 316
Diffusore	Acciaio inox AISI 316
Manicotto	Acciaio inox AISI 316
Albero pompa	Acciaio inox DUPLEX AISI 329
Cuscinetti di guida	Acciaio inox AISI 316

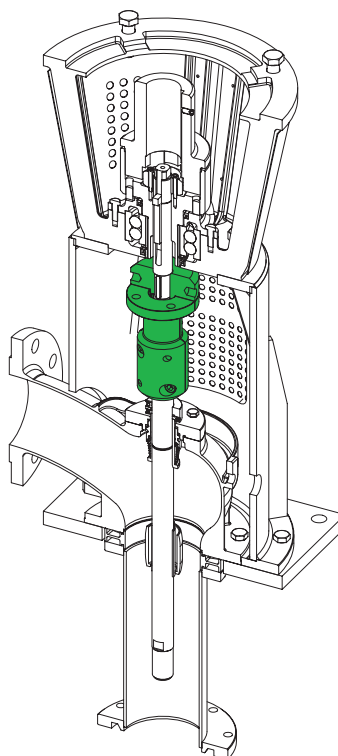
Inlet	AISI 316 stainless steel
Impeller	AISI 316 stainless steel
Diffuser	AISI 316 stainless steel
Sleeve	AISI 316 stainless steel
Pump shaft	AISI 329 DUPLEX stainless steel
Journal bearings	AISI 316 stainless steel

Settori tipici di impiego

- Applicazioni marine
- Industrie chimiche
- Impianti antincendio
- Stazioni di pressurizzazione
- Irrigazione meccanizzata

Typical applications

- Sea water applications
- Chemical industries
- Firefighting plants
- Boostering units
- Irrigation



- L'accoppiamento tra la base di erogazione e la testata è realizzato attraverso uno speciale giunto in due metà capace di permettere lo smontaggio della tenuta meccanica senza rimuovere il motore.

Tenuta meccanica registrabile a cartuccia.

- The drive unit consists of a discharge base fitted for drive heads with flanged electric motor; motor coupling by special split joint, for mechanical seal removing without motor disassembling.

Adjustable cartridge mechanical seal.

Possibili aggiornamenti senza preavviso - Revision possible without prior notice