

rovatti pompe

Products you can rely on



Hoogindsestraat 5
NL - 5447 PD Rijkevoort
Nederland
T : +31 (0) 485 - 371318
F : +31 (0) 485 - 371918
info@pompentechnik.nl
www.pompentechnik.nl

Pompe orizzontali multistadio ad alta pressione

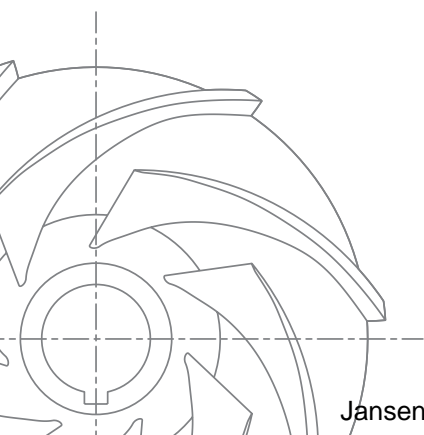
High pressure horizontal multistage pumps



SK

Efficienza e affidabilità
Consumi energetici ridotti
Sicurezza di funzionamento

*Efficiency and reliability
Reduced energy consumption
Trouble-free operation*



Efficienza e affidabilità

■ Progettata con avanzate soluzioni tecniche, l'intera gamma di pompe orizzontali multistadio **SK** si caratterizza per efficienza, affidabilità, semplicità d'impiego ed economia di esercizio. Ottimali per tutte le applicazioni che richiedono elevate pressioni trovano con successo impiego in impianti di approvvigionamento idrico e pressurizzazione per uso irriguo, civile e industriale.

Consumi energetici ridotti

■ L'alta efficienza di tutte le pompe orizzontali multistadio **SK** si traduce in un notevole risparmio energetico.

Massima sicurezza di funzionamento

■ La costruzione modulare e robusta e l'elevata qualità dei materiali costruttivi assicurano lunga affidabilità di esercizio e massima sicurezza di funzionamento.

Settori tipici di impiego

- Alimentazione idrica
- Impianti antincendio
- Impianti di pressurizzazione
- Industria generica
- Sistemi di irrigazione
- Acquedottistica

Efficiency and reliability

■ Designed with advanced technical solutions, entire **SK** range is able to offer high efficiency, maximum reliability, ease of use and running economy. Perfect solutions for high pressure needs, all these horizontal multistage pumps are widely useful in water supply and boosting in many irrigation, municipal and industrial applications.

Reduced energy consumption

■ The high efficiency of all horizontal multistage pumps in the **SK** range results in low power consumption.

Robust construction

■ The modular and robust construction and the high quality materials ensure longlife functioning reliability and trouble-free operation.

Typical applications

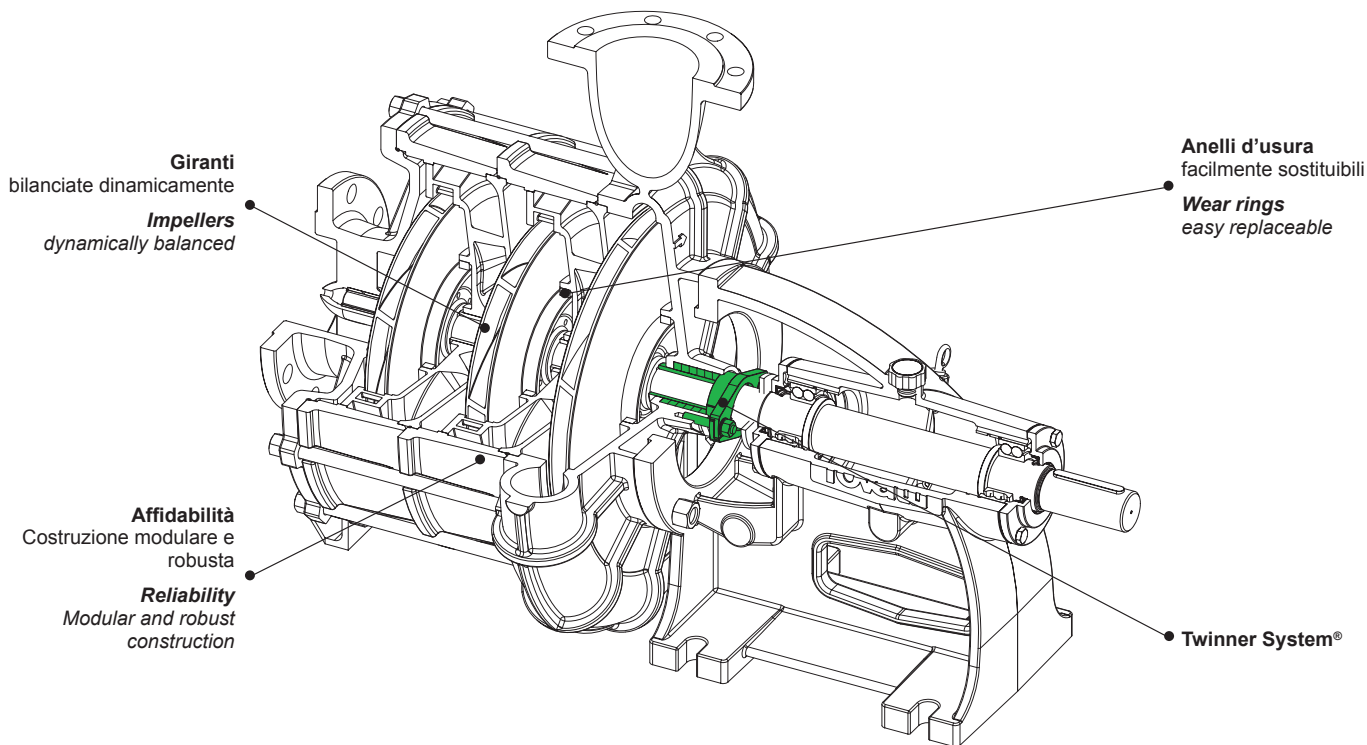
- Water supply
- Firefighting
- Pressure boosting
- General industry
- Irrigation systems
- Municipal water supply

Dati generali 50Hz / 60Hz

	Ø nominale mandata	Portata max. [m³/h]	Prevalenza max. [m]	Potenza max. [kW]
SK50	DN40 - PN16/25	35	150	18
SK65	DN50 - PN16/25	60	195	43
SK80	DN65 - PN16	95	195	59
SK100	DN80 - PN16/25	155	185	88
SK125	DN100 - PN16	240	200	118
SK150	DN125 - PN16	300	165	128

General data 50Hz / 60Hz

	Nominal Ø outlet	Capacity max. [m³/h]	Head max. [m]	Power max. [kW]
SK50	DN40 - PN16/25	35	150	17
SK65	DN50 - PN16/25	60	195	43
SK80	DN65 - PN16	95	195	59
SK100	DN80 - PN16/25	155	185	88
SK125	DN100 - PN16	240	200	118
SK150	DN125 - PN16	300	165	128



Standard tenuta a baderna - Tenuta meccanica a richiesta
Gland packing standard - Mechanical seal on request

Possibili aggiornamenti senza preavviso - Revision possible without prior notice