

# rovatti pompe

Products you can rely on



Hoogeindsestraat 5  
NL - 5447 PD Rijkevoort  
Nederland  
T : +31 (0) 485 - 371318  
F : +31 (0) 485 - 371918  
info@pompentechnik.nl  
www.pompentechnik.nl

Pompe orizzontali monostadio a bassa e media pressione

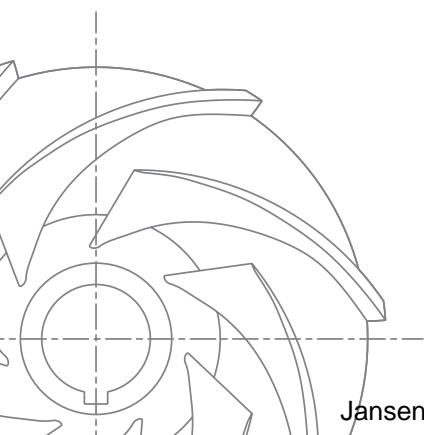
*Horizontal single-stage low and medium pressure pumps*



## S - SQ - SP

Elevati volumi di portata  
Massima affidabilità  
Consumi energetici ridotti

*Impressive flows  
Maximum reliability  
Reduced energy consumption*



### Elevati volumi di portata

■ Progettata con avanzate soluzioni tecniche, la vasta gamma di pompe orizzontali monostadio **S-SQ-SP** a media e bassa pressione si caratterizza per efficienza, semplicità d'impiego ed economia di esercizio. In grado di offrire elevati volumi di portata, rappresenta la perfetta soluzione in impianti irrigui, applicazioni civili e industriali in genere.

### Massima affidabilità

■ La costruzione solida e robusta e la qualità dei materiali di impiego garantiscono lunga durata in servizio e massima sicurezza di funzionamento.

### Consumi energetici ridotti

■ L'alta efficienza di tutte le pompe orizzontali monostadio **S-SQ-SP** a media e bassa pressione si traduce in un notevole risparmio energetico.

### Settori tipici di impiego

- Alimentazione idrica
- Riempimento cisterne e serbatoi
- Sistemi di irrigazione
- Trasferimento liquidi
- Industria generica

### Impressive flows

■ Designed with advanced technical solutions, entire **S-SQ-SP** wide range of horizontal single-stage low and medium pressure pumps can offer high efficiency, maximum reliability, ease of use and running economy. Able to ensure impressive flows, represent the perfect solution in irrigation systems, civil and general industrial applications.

### Maximum reliability

■ The sturdy and robust construction and the high quality materials ensure longlife functioning and maximum operational reliability.

### Reduced energy consumption

■ The high efficiency of all horizontal single-stage low and medium pressure pumps **S-SQ-SP** results in low power consumption.

### Typical applications

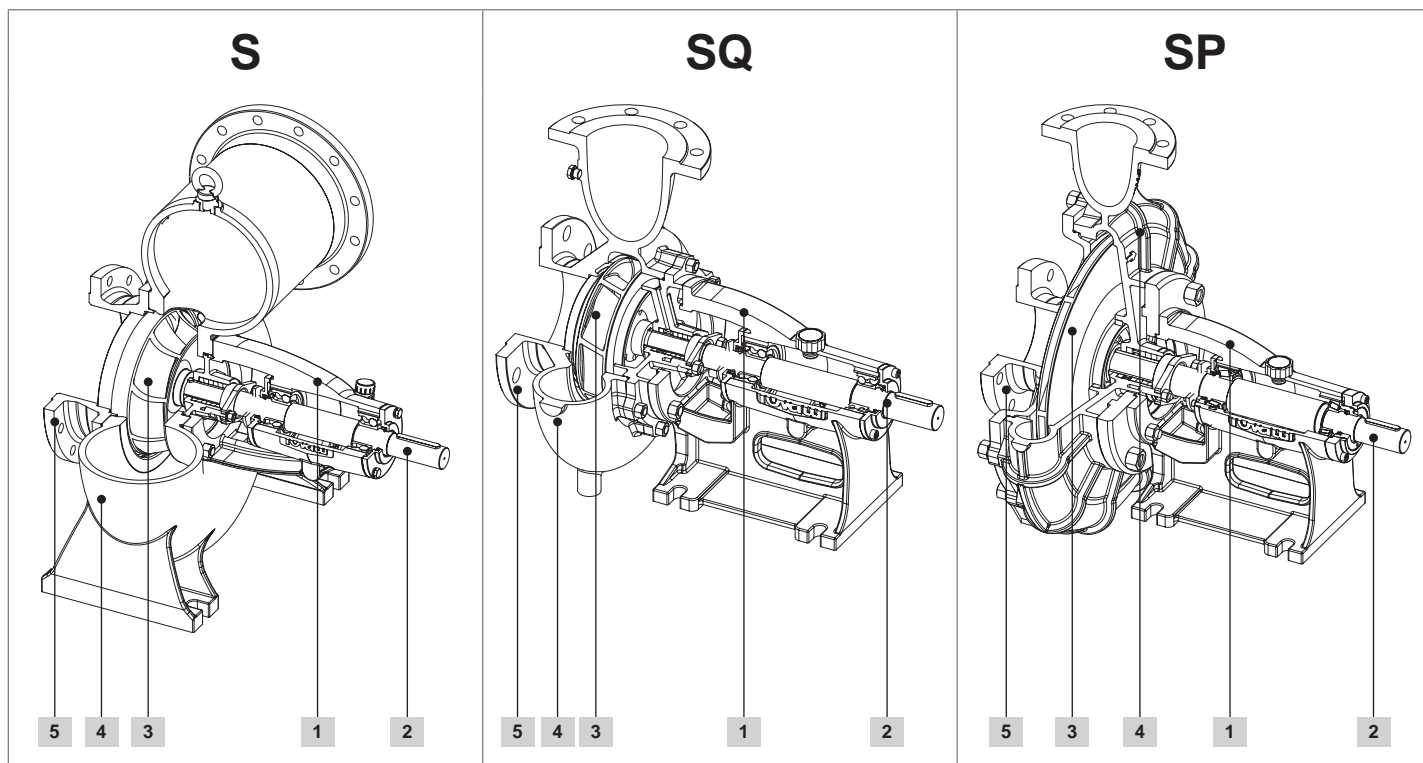
- Water supply
- Filling tanks and reservoirs
- Irrigation systems
- Liquid transfer
- General Industry

#### Dati generali

	Ø nominale aspirazione	Portata max. [m³/h]	Prevalenza max. [m]	Potenza max. [kW]
<b>S</b>	DN200 ÷ DN250	1020	35	55
<b>SQ</b>	DN80 ÷ DN150	360	40	45
<b>SP</b>	DN50 ÷ DN150	330	130	110

#### General data

	Nominale Ø suction port	Capacity max. [m³/h]	Head max. [m]	Power max. [kW]
<b>S</b>	DN200 ÷ DN250	1020	35	55
<b>SQ</b>	DN80 ÷ DN150	360	40	45
<b>SP</b>	DN50 ÷ DN150	330	130	110



- 1 Supporto cuscinetti in ghisa  
Cast iron bearing support
- 2 Albero in acciaio inox  
Stainless steel shaft
- 3 Girante in ghisa  
Cast iron impeller

- 4 Corpo pompa in ghisa  
Cast iron pump body
- 5 Corpo aspirazione in ghisa  
Cast iron suction body

Standard tenuta a baderna - Tenuta meccanica a richiesta  
Gland packing standard - Mechanical seal on request

Possibili aggiornamenti senza preavviso - Revision possible without prior notice