

rovatti pompe

Products you can rely on



Hoogeindsestraat 5
NL - 5447 PD Rijkevoort
Nederland
T : +31 (0) 485 - 371318
F : +31 (0) 485 - 371918
info@pompentechnik.nl
www.pompentechnik.nl

Elettropompe centrifughe monoblocco ad asse orizzontale

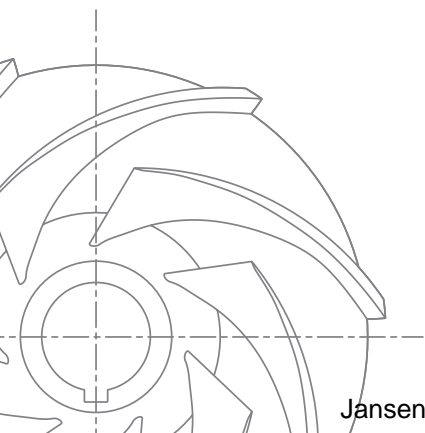
Horizontal close coupled centrifugal pumps



MEW

Affidabilità ed efficienza
Sicurezza di funzionamento
Massima versatilità di impiego

*Efficiency and reliability
Trouble-free operation
Wide range of applications*



Affidabilità ed efficienza

■ Progettata e costruita con avanzate soluzioni tecniche, l'intera gamma di elettropompe monoblocco ad asse orizzontale **MEW** è in grado di garantire facile installazione, massima affidabilità e prestazioni d'eccellenza.

Sicurezza di funzionamento

■ La costruzione robusta in monoblocco, gli ingombri ridotti, l'elevata qualità dei materiali costruttivi e le giranti calettate sull'albero (bilanciate dinamicamente) assicurano una lunga affidabilità di esercizio accanto alla pressochè totale assenza di manutenzione.

Massima versatilità di impiego

■ Le elettropompe monoblocco ad asse orizzontale **MEW** si adattano con successo a molteplici tipi di installazioni e applicazioni:

- Alimentazione idrica
- Approvvigionamento idrico domestico
- Trasferimento liquidi
- Sistemi di irrigazione
- Impianti antincendio

Efficiency and reliability

■ *Designed and manufactured with advanced technical solutions, entire **MEW** range of horizontal close coupled centrifugal pumps is able to offer easy installation, maximum reliability, low-noise operation and excellent performance.*

Trouble-free operation

■ *The compact and robust monoblock construction, the high quality materials and the dynamically balanced keyed impellers on motor shaft ensure trouble-free operation next to lack of maintenance.*

Wide range of applications

■ *Horizontal close coupled **MEW** centrifugal pumps are suitable for a wide variety of applications and installations:*

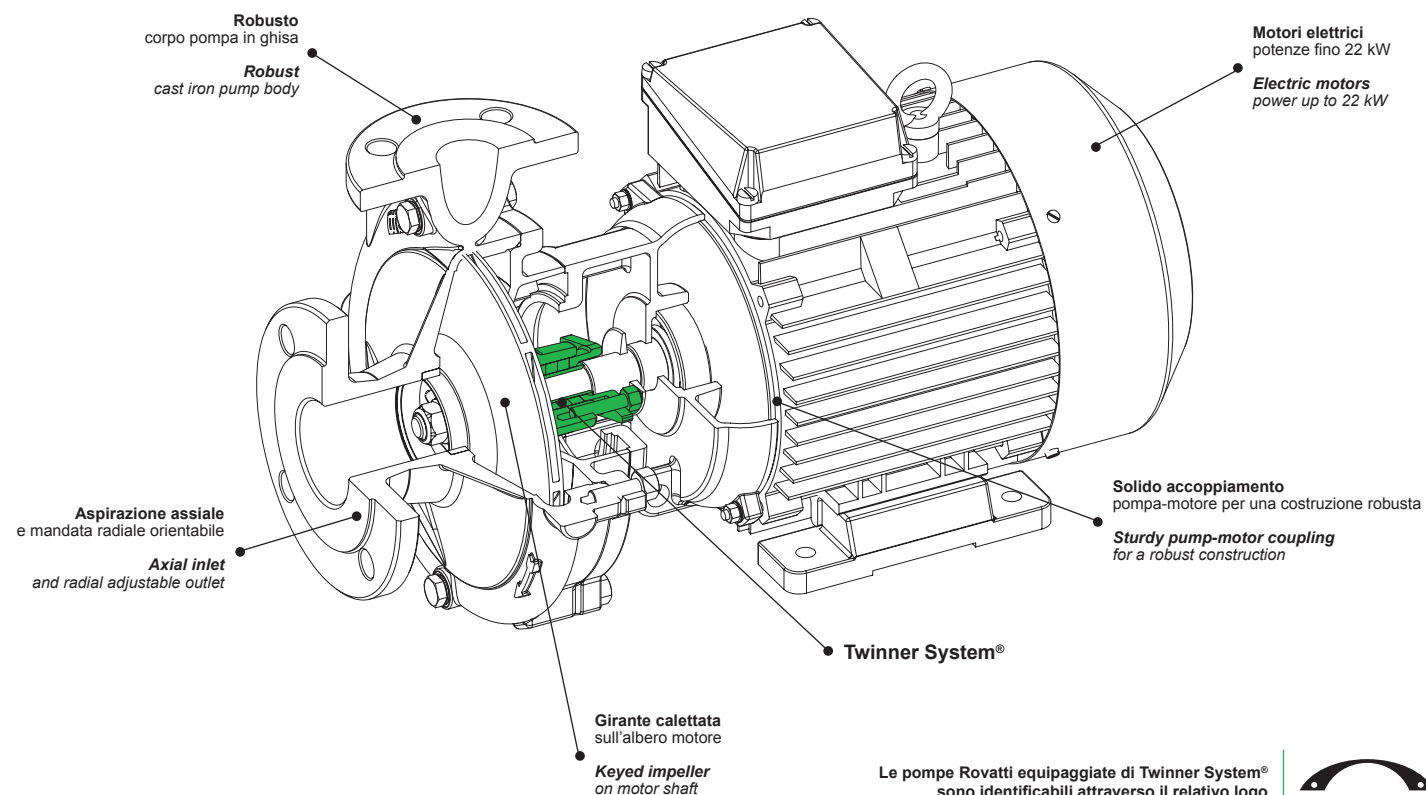
- *Water supply*
- *Domestic water supply*
- *Liquid transfer*
- *irrigation systems*
- *Firefighting systems*

Dati generali

	Ø nominale aspirazione	Portata max. [m³/h]	Prevalenza max. [m]	Potenza max. [kW]
MEW32	DN50	20	50	4
MEW40	DN65	40	85	9,2
MEW50	DN65	70	80	19
MEW65	DN80	120	65	22
MEW80	DN100	180	45	22

General data

	Nominal Ø inlet	Capacity max. [m³/h]	Head max. [m]	Power max. [kW]
MEW32	DN50	20	50	4
MEW40	DN65	40	85	9,2
MEW50	DN65	70	80	19
MEW65	DN80	120	65	22
MEW80	DN100	180	45	22



Le pompe Rovatti equipaggiate di Twinner System® sono identificabili attraverso il relativo logo
 Rovatti pumps equipped with Twinner System® can be identified by its logo



Possibili aggiornamenti senza preavviso - Revision possible without prior notice



HEADQUARTERS:
 42042 FABBRICO (REGGIO EMILIA)
 ITALY
 Tel +39 0522 66 50 00
 Fax +39 0522 66 50 20
 info@rovatti.it
 www.rovatti.it

2000 DIVISION:
 42047 ROLO (REGGIO EMILIA)
 ITALY
 Tel +39 0522 66 72 17 / 0522 66 72 25
 Fax +39 0522 66 09 79
 info@rovatti.it
 www.rovatti.it

IPERSOM DIVISION:
 42042 FABBRICO (REGGIO EMILIA)
 ITALY
 Tel +39 0522 66 08 15
 Fax +39 0522 66 02 70
 info@rovatti.it
 www.rovatti.it