

rovatti pompe

Products you can rely on



Hoogeindsestraat 5
NL - 5447 PD Rijkevoort
Nederland
T : +31 (0) 485 - 371318
F : +31 (0) 485 - 371918
info@pompentechnik.nl
www.pompentechnik.nl

Elettropompe monoblocco normalizzate EN 733 ad alto rendimento

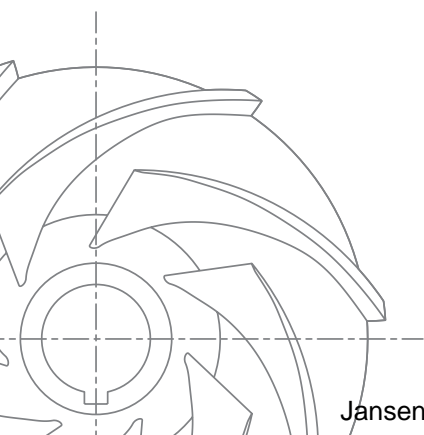
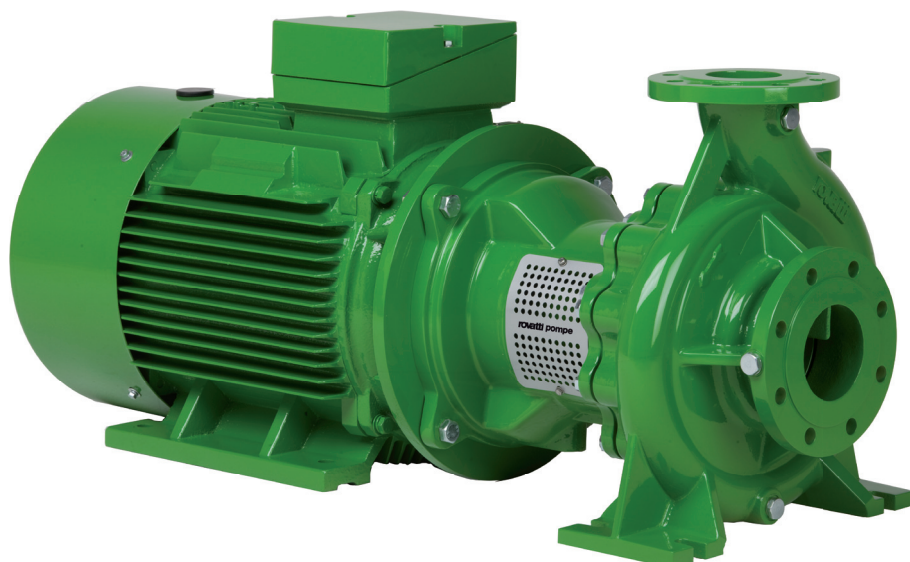
High efficiency EN 733 norm close coupled pumps



MNE

Rendimenti ai vertici del mercato
Semplice manutenzione
Grande affidabilità

*Efficiency at the top of the market
Easy maintenance
High reliability*



Rendimenti ai vertici del mercato

■ Considerando che i sistemi di pompaggio rappresentano attualmente circa il 20% del consumo energetico industriale nel mondo, essere in grado di ottimizzare le risorse significa ridurre in misura importante costi di gestione e impatto ambientale. L'intera gamma **MNE** di elettropompe monoblocco normalizzate EN733, capace di garantire elevati rendimenti, contribuisce ad elevare lo stato dell'arte dei sistemi di pompaggio.

Semplice manutenzione

■ Mentre la costruzione in "back pull out design" permette lo smontaggio della parte idraulica senza spostare il motore e disconnettere il corpo pompa, gli anelli d'usura rapidamente sostituibili e l'innovativo **Twiner system**[®] (disponibile per le versioni con tenuta a baderna) offrono una incredibile semplicità di manutenzione.

Grande affidabilità

■ L'accoppiamento pompa-motore di costruzione robusta e l'elevata qualità dei materiali garantiscono una lunga affidabilità di esercizio.

Settori tipici di impiego

- Alimentazione idrica
- Impianti antincendio
- Impianti di condizionamento
- Impianti di raffreddamento
- Industria generica
- Sistemi di irrigazione

Efficiency at the top of the market

■ As pumping systems currently account for about 20% of industrial energy consumption worldwide, the optimization of resources can lower running costs and reduce environmental impact to a significant extent. The entire **MNE** range of EN733 norm close coupled pumps, offering high efficiency, increases the state of the art of pumping systems.

Easy maintenance

■ The "back pull out design" (easily removable hydraulic part without moving the motor and disconnecting the pump body), the quickly replaceable wear rings and the exclusive **Twiner System**[®] (available with the packed gland version) offer an incredible ease of maintenance.

High reliability

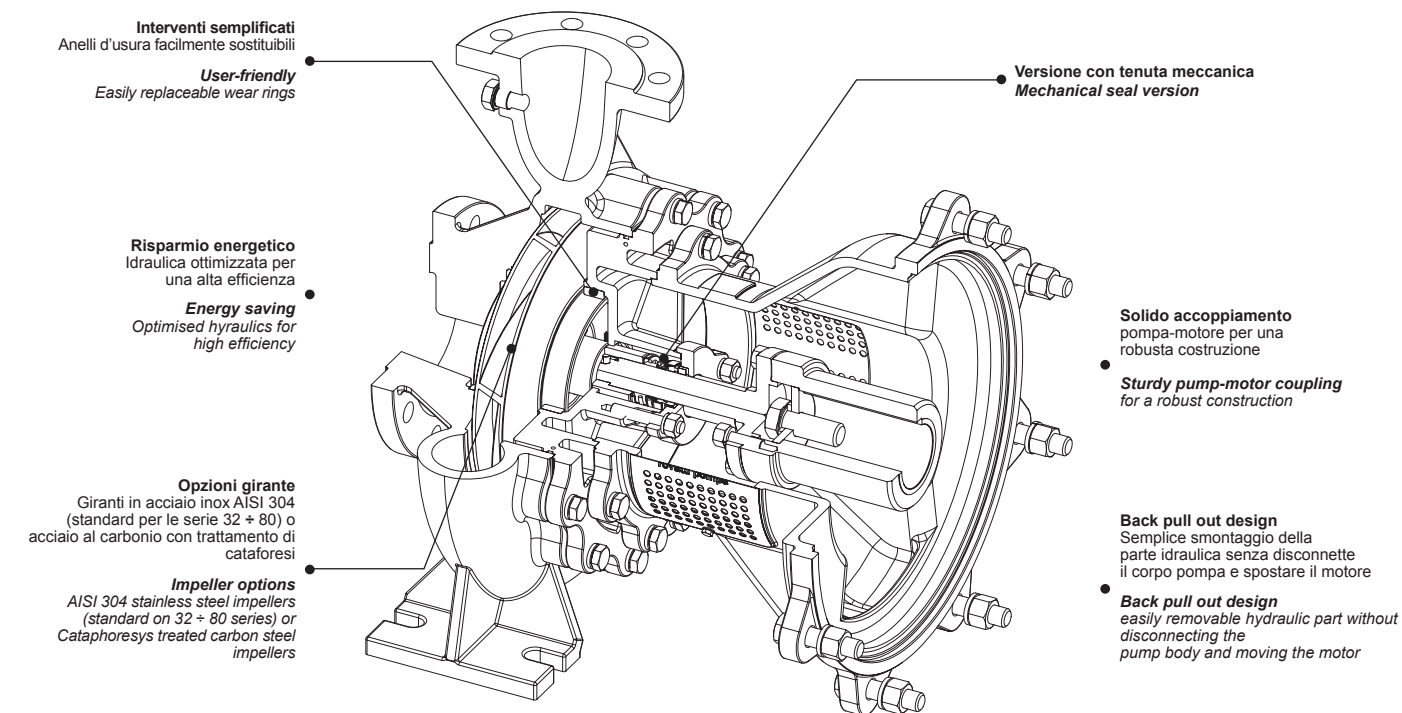
■ The robust construction of pump-motor coupling and the high quality materials ensure long operational reliability.

Typical applications

- Water supply
- Firefighting systems
- Conditioning systems
- Cooling water systems
- General industry
- Irrigation systems

Dati generali		50Hz	
	Portata max. [m ³ /h]	Prevalenza max. [m]	Potenza max. [kW]
MNE	390	105	90

General data		50Hz	
	Capacity max. [m ³ /h]	Head max. [m]	Power max. [kW]
MNE	390	105	90



Standard tenuta meccanica - Tenuta a baderna (**Twiner System**[®]) a richiesta
 Mechanical seal standard - Gland packing (**Twiner System**[®]) on request

Le pompe Rovatti equipaggiate di **Twiner System**[®] sono identificabili attraverso il relativo logo
 Rovatti pumps equipped with **Twiner System**[®] can be identified by its logo



Possibili aggiornamenti senza preavviso - Revision possible without prior notice