

rovatti pompe

Products you can rely on



Hoogeindsestraat 5
NL - 5447 PD Rijkevoort
Nederland
T : +31 (0) 485 - 371318
F : +31 (0) 485 - 371918
info@pompentechnik.nl
www.pompentechnik.nl

Elettropompe sommerse radiali e semiassiali da 6" a 14"

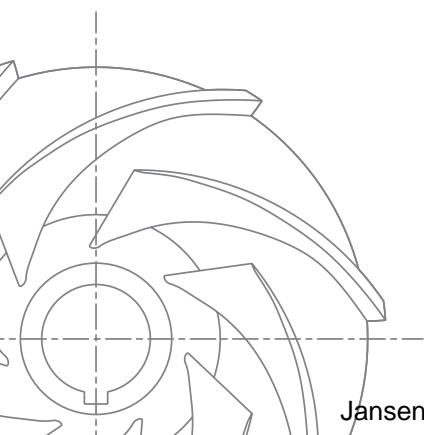
6" up to 14" radial and mixed-flow electric borehole pumps

GREEN
LINE

E-ER

Affidabilità ed efficienza
Sicurezza di funzionamento
Vasto campo di prestazioni

*Efficiency and reliability
Trouble-free operation
Wide performance range*



Perfette soluzioni per acque di profondità

- Attraverso una vasta gamma di elettropompe sommerse da **6" a 14"** Rovatti Pompe è in grado di offrire le soluzioni ottimali per molteplici applicazioni in impianti di approvvigionamento idrico e pressurizzazione per uso irriguo, civile e industriale.

Affidabilità ed efficienza

- Progettata con avanzate soluzioni tecniche, l'intera gamma **E-ER** di elettropompe sommerse si caratterizza per efficienza, affidabilità, semplicità d'impiego ed economia di esercizio.

Sicurezza di funzionamento

- La robusta costruzione e l'elevata qualità dei materiali garantiscono lunga durata in servizio, massima sicurezza di funzionamento e pressochè totale assenza di manutenzione.

Vasto campo di prestazioni

- La disponibilità di versioni sia radiali (**6ER-8ER-10ER**) che semiassiali (**6E-7E-8E-10E-12E-14E**) permette di soddisfare un vasto campo di lavoro sia per portata che per prevalenza.

Perfect solutions for deep waters

- Through a wide range of electric borehole pumps from **6" up to 14"**, Rovatti pompe is able to offer the perfect solutions for water supply and boosting for irrigation, municipal and industrial applications.

Efficiency and reliability

- Designed with advanced technical solutions, entire **E-ER** range of electric borehole pumps is able to offer high efficiency, maximum reliability, ease of use and running economy.

Trouble-free operation

- The robust construction and the high quality materials ensure longlife functioning, trouble-free operation and the total lack of maintenance.

Wide performance range

- The availability in radial (**6ER-8ER-10ER**) and mixed-flow (**6E-7E-8E-10E-12E-14E**) version can meet a wide performance range both for capacity and pressure.

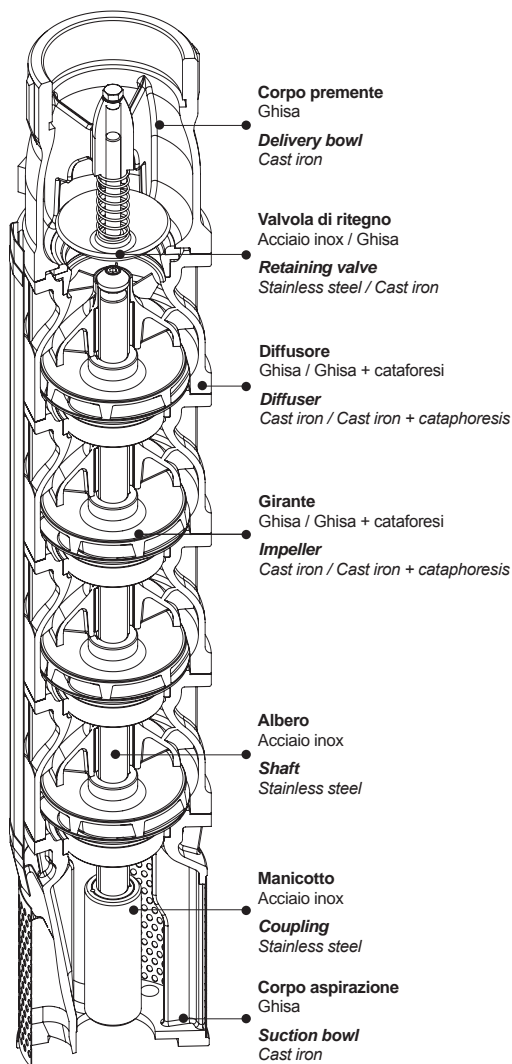
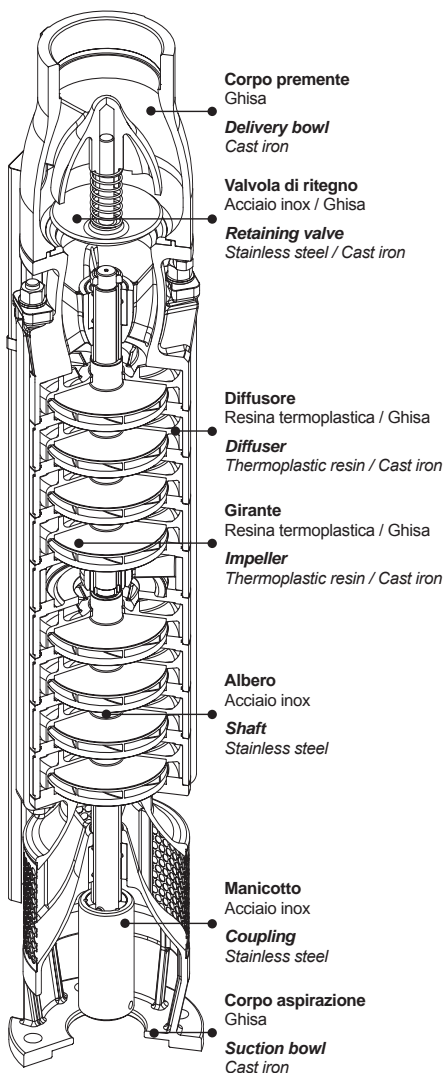
Costruzione standard - Differenti materiali disponibili a richiesta
Standard construction - Different materials available on request



ER - Versione radiale
ER - Radial version



E - Versione semiassiale
E - Mixed-flow version



Dati generali 50Hz / 60Hz

	Diametro pompa [in]	Portata max. [m³/h]	Prevalenza max. [m]	Potenza max. [kW]
6E	6"	95	475	37
6ER	6"	40	600	30
7E	7"	130	445	60
8E	8"	200	490	110
8ER	8"	70	650	75
10E	10"	420	490	185
10ER	10"	125	700	110
12E	12"	660	320	250
14E	14"	540	105	110

Settori tipici di impiego

- Acquedottistica
- Industria generica
- Impianti di pressurizzazione
- Prelievo dal sottosuolo
- Sistemi di irrigazione

General data 50Hz / 60Hz

	Pump diameter [in]	Capacity max. [m³/h]	Head max. [m]	Power max. [kW]
6E	6"	95	475	37
6ER	6"	40	600	30
7E	7"	130	445	60
8E	8"	200	490	110
8ER	8"	70	650	75
10E	10"	420	490	185
10ER	10"	125	700	110
12E	12"	660	320	250
14E	14"	540	105	110

Typical applications

- Municipal water supply
- General industry
- Pressure boosting
- Groundwater supply
- Irrigation system

Possibili aggiornamenti senza preavviso - Revision possible without prior notice

rovatti pompe

Products you can rely on

Elettropompe sommerse da 6" e 8" con trattamento di cataforesi

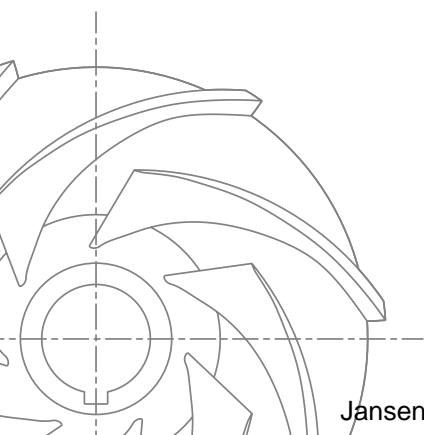
6" and 8" electric borehole pumps cataphoresis treated

GREEN
LINE

6EN - 8EN

Elevata resistenza alla corrosione
Grande versatilità applicativa
Massima affidabilità

*Significant corrosion proof
Wide range of applications
Maximum reliability*



Elevata resistenza alla corrosione

- Le elettropompe sommerse semiassiali da 6" e 8" serie **6EN** e **8EN** sono disponibili con uno speciale trattamento elettrochimico di protezione superficiale (cataforesi) su tutti i componenti di fusione. Questa soluzione, oltre ad incrementare notevolmente la resistenza alla corrosione, garantisce benefici operativi migliorando il rendimento idraulico.

Grande versatilità applicativa

- Facilmente installabili in pozzi di grandezza unificata offrono vastissime possibilità di impiego nell'approvvigionamento idrico per usi irrigui, civili e industriali.

Massima affidabilità

- La valvola di ritegno incorporata, chiudendo velocemente e silenziosamente, riduce al massimo il rischio dei colpi d'ariete.

Settori tipici di impiego

- Acquedottistica
- Industria generica
- Impianti di pressurizzazione
- Prelievo dal sottosuolo
- Sistemi di irrigazione

Significant corrosion proof

- 6" and 8" mixed-flow electric borehole pumps **6EN** and **8EN** series are available with a special electrochemical protective coating (cataphoresis) for all casting components. This solution greatly improves corrosion resistance and hydraulic efficiency with sound operational benefits.

Wide range of applications

- Easily installed in wells and tanks are suitable for a wide range of installations in water supply, irrigation and industrial applications.

Maximum reliability

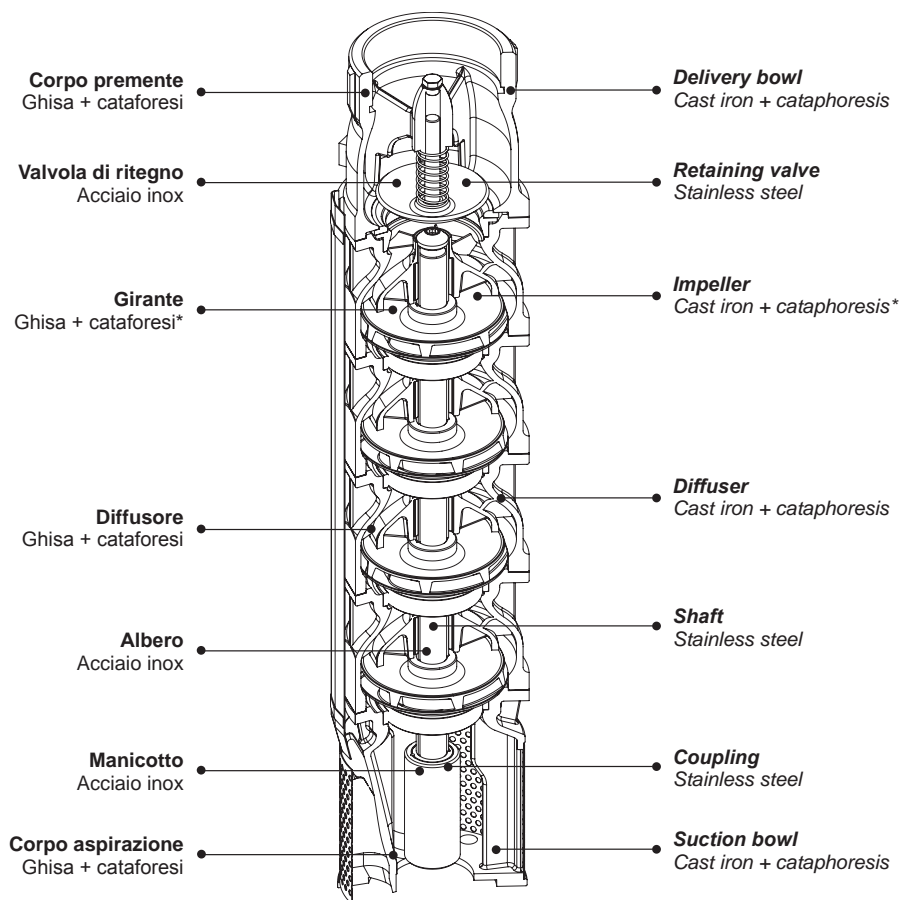
- The incorporated check valve closes quickly, silently and reduces water hammer.

Typical applications

- Municipal water supply
- General industry
- Pressure boosting
- Groundwater supply
- Irrigation systems

Dati generali		50Hz / 60Hz		
	Diametro pompa [in]	Portata max. [m³/h]	Prevalenza max. [m]	Potenza max. [kW]
6EN	6"	95	475	37
8EN	8"	200	490	110

General data		50Hz / 60Hz		
	Pump diameter [in]	Capacity max. [m³/h]	Head max. [m]	Power max. [kW]
6EN	6"	95	475	37
8EN	8"	200	490	110



*A richiesta acciaio inox AISI 316
*AISI 316 stainless steel on request

Possibili aggiornamenti senza preavviso - Revision possible without prior notice

rovatti pompe

Products you can rely on

Elettropompe sommerse semiassiali da 8" ad alto rendimento

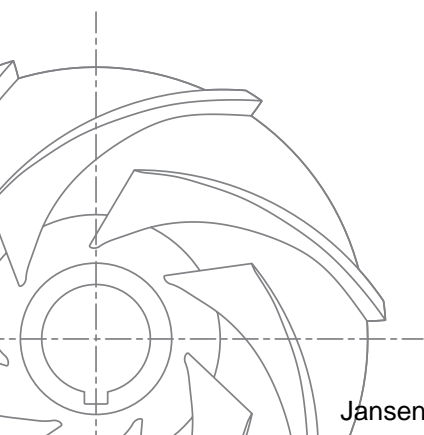
High efficiency 8" mixed-flow electric borehole pumps

GREEN
LINE

8E-110 / 8E-140

Rendimenti ai vertici del mercato
Ampia versatilità applicativa
Massima affidabilità

*Efficiency at the top of the market
Wide range of applications
High reliability*



Rendimenti ai vertici del mercato

■ Considerando che i sistemi di pompaggio rappresentano attualmente circa il 20% del consumo energetico industriale nel mondo, essere in grado di ottimizzare le risorse significa ridurre in misura importante costi di gestione e impatto ambientale. Tutte le elettropompe sommerse semiassiali Rovatti da 8" serie **8E-110** e **8E-140** garantiscono rendimenti ai vertici del mercato.

Ampia versatilità applicativa

■ Facilmente installabili in pozzi di grandezza unificata offrono vastissime possibilità di impiego nell'approvvigionamento idrico per usi irrigui e industriali.

Massima affidabilità

■ La valvola di ritegno incorporata, chiudendo velocemente e silenziosamente, riduce al massimo il rischio dei colpi d'ariete.

Settori tipici di impiego

- Acquedottistica
- Industria generica
- Impianti di pressurizzazione
- Prelievo dal sottosuolo
- Sistemi di irrigazione

Efficiency at the top of the market

■ As pumping systems currently account for about 20% of industrial energy consumption worldwide, the optimization of resources can lower running costs and reduce environmental impact to a significant extent. All Rovatti 8" mixed-flow electric borehole pumps **8E-110** and **8E-140** ensure efficiency at the top of the market.

Wide range of applications

■ Easily installed in wells and tanks are suitable for a wide range of installations in water supply, irrigation and industrial applications.

High reliability

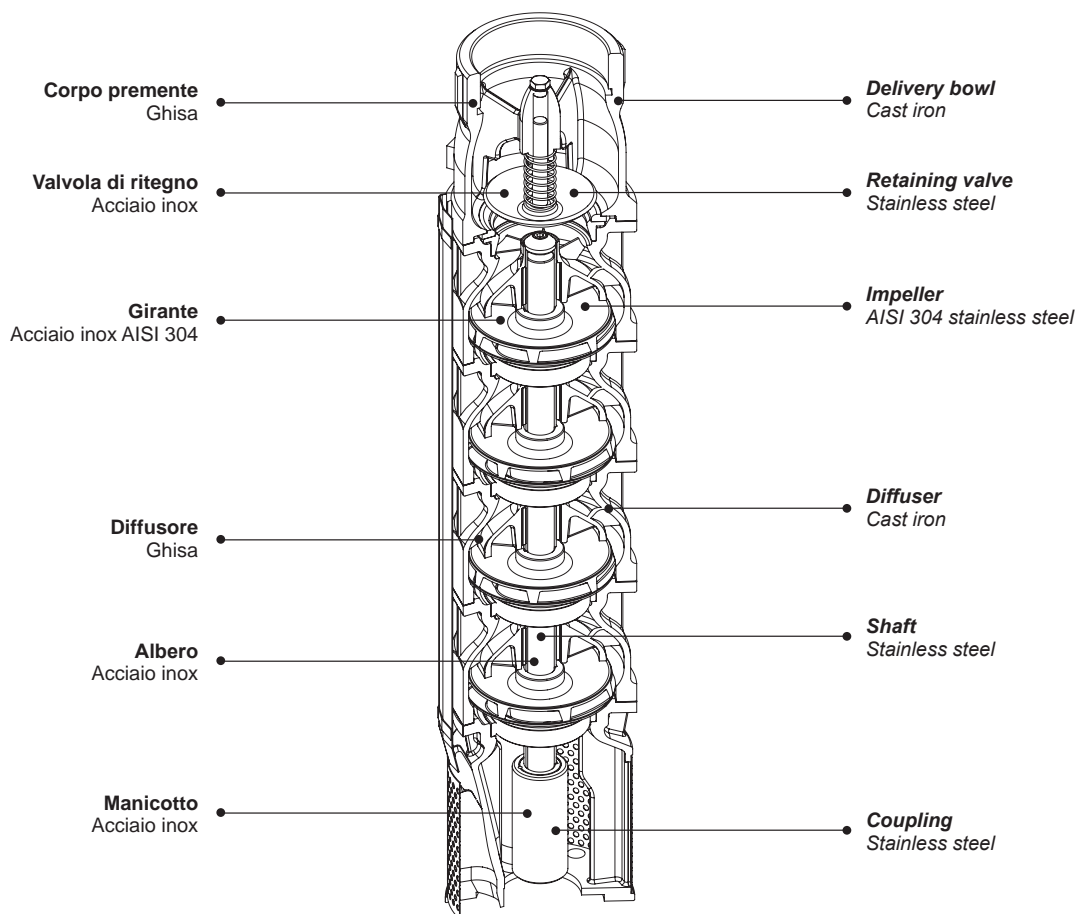
■ The incorporated check valve closes quickly, silently and reduces water hammer.

Typical applications

- Municipal water supply
- General industry
- Pressure boosting
- Groundwater supply
- Irrigation systems

Dati generali		50Hz / 60Hz		
	Rendimento pompa [η%]	Portata max. [m³/h]	Prevalenza max. [m]	Potenza max. [kW]
8E-110	79	180	375	110
8E-140	80	215	340	110

General data		50Hz / 60Hz		
	Pump efficiency [η%]	Capacity max. [m³/h]	Head max. [m]	Power max. [kW]
8E-110	79	180	375	110
8E-140	80	215	340	110



Possibili aggiornamenti senza preavviso - Revision possible without prior notice

rovatti pompe

Products you can rely on

Elettropompe sommerse semiassiali da 10" ad alto rendimento

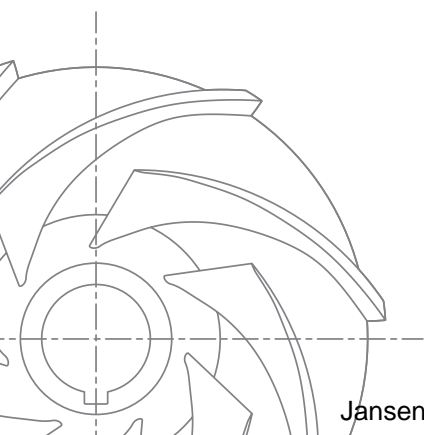
High efficiency 10" mixed-flow electric borehole pumps

GREEN
LINE

10E-300

Rendimenti ai vertici del mercato
Ampia versatilità applicativa
Massima affidabilità

*Efficiency at the top of the market
Wide range of applications
High reliability*



Rendimenti ai vertici del mercato

■ Considerando che i sistemi di pompaggio rappresentano attualmente circa il 20% del consumo energetico industriale nel mondo, essere in grado di ottimizzare le risorse significa ridurre in misura importante costi di gestione e impatto ambientale. Tutte le elettropompe sommerse semiassiali Rovatti da 10" serie **10E-300** garantiscono rendimenti ai vertici del mercato.

Ampia versatilità applicativa

■ Facilmente installabili in pozzi di grandezza unificata offrono vastissime possibilità di impiego nell'approvvigionamento idrico per usi irrigui e industriali.

Massima affidabilità

■ La valvola di ritegno incorporata, chiudendo velocemente e silenziosamente, riduce al massimo il rischio dei colpi d'ariete.

Settori tipici di impiego

- Acquedottistica
- Industria generica
- Impianti di pressurizzazione
- Prelievo dal sottosuolo
- Sistemi di irrigazione

Efficiency at the top of the market

■ As pumping systems currently account for about 20% of industrial energy consumption worldwide, the optimization of resources can lower running costs and reduce environmental impact to a significant extent. All Rovatti 10" mixed-flow electric borehole pumps **10E-300** ensure efficiency at the top of the market.

Wide range of applications

■ Easily installed in wells and tanks are suitable for a wide range of installations in water supply, irrigation and industrial applications.

High reliability

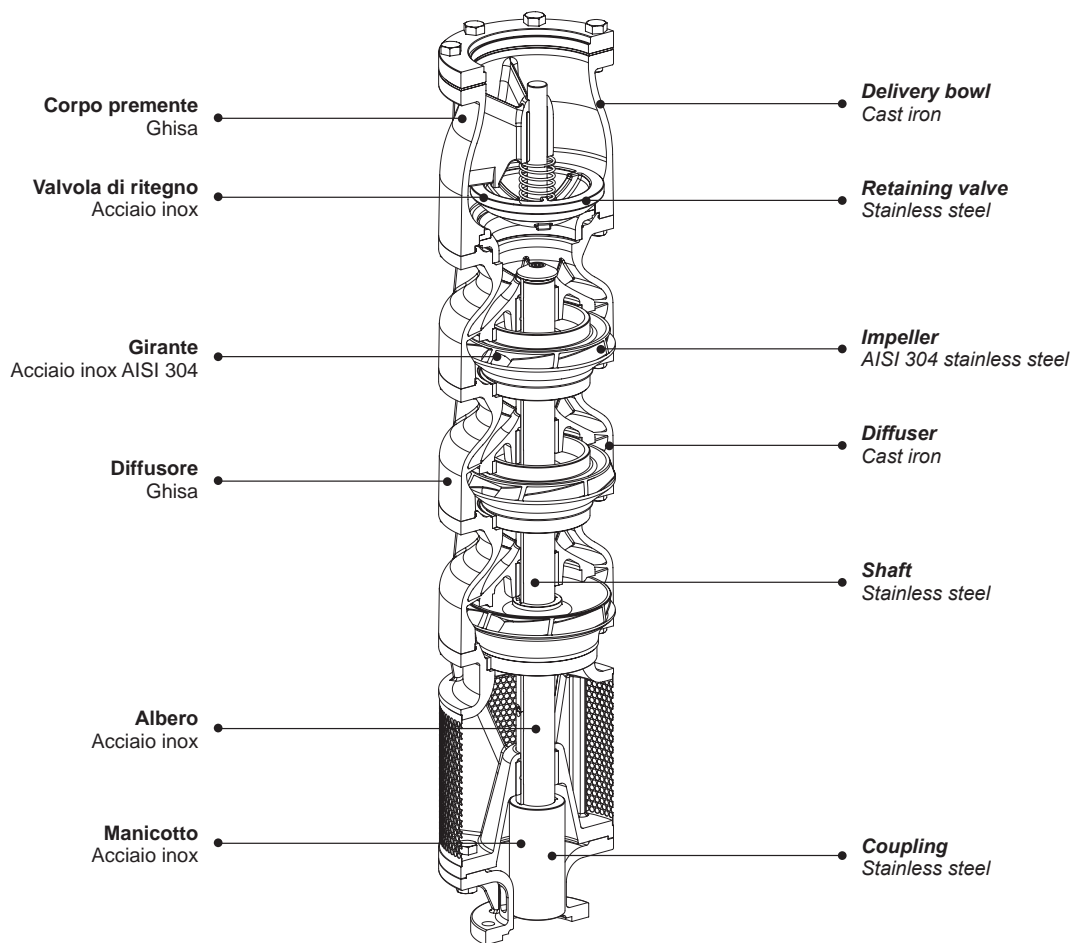
■ The incorporated check valve closes quickly, silently and reduces water hammer.

Typical applications

- Municipal water supply
- General industry
- Pressure boosting
- Groundwater supply
- Irrigation systems

Dati generali		50Hz / 60Hz		
	Rendimento pompa [η%]	Portata max. [m³/h]	Prevalenza max. [m]	Potenza max. [kW]
10E-300	80	455	250	185

General data		50Hz / 60Hz		
	Pump efficiency [η%]	Capacity max. [m³/h]	Head max. [m]	Power max. [kW]
10E-300	80	455	250	185



Possibili aggiornamenti senza preavviso - Revision possible without prior notice