



Hoogindsestraat 5  
 NL - 5447 PD Rijkevoort  
 Nederland  
 T : +31 (0) 485 - 371318  
 F : +31 (0) 485 - 371918  
 info@pompentechnik.nl  
 www.pompentechnik.nl



**Technische Daten / Technical data**

Baugröße / size		40	50	65
Max. Förderleistung / max. flow rate				
Kurzzeitbetrieb / short-time operation	l/h*	15.000	30.000	60.000
Dauerbetrieb / continuous operation	l/h*	8.800	16.600	32.000
Max. Druck / max. pressure	bar	15	15	15
Max. Saughöhe / max. suction height	m/H <sub>2</sub> O	8	8	8
Max. Antriebsleistung / max. drive power	kW	7,5	15	22
Max. Drehzahl / max. speed	min <sup>-1</sup>	90	90	85
Schlauchnennweite - DN / nominal hose diameter	mm	40	50	65
Außendurchmesser Tüllen - DA / connector OD	mm	51	61	67

Werkstoff Pumpengehäuse / pump housing material

Aluminiumlegierung / Aluminium alloy (40-50)

\*Werte auf Wasser bezogen / values referred to water

Grauguß / Grey cast iron (65)

**Schlauchmaterial / Hose material**

Baugröße / size	40	50	65
NR - Naturkautschuk / natural rubber	X	X	X
N - Neoprene			
EPDM - Ethylen-Propylen-Dien-Kautschuk	X	X	X
NBR - Perbunan, entspricht / according to 21 CFR der FDA	X	X	X
PpF - Ponnprene food weiß, entspricht / white, according to 21 CFR der FDA			
NRF - Naturkautschuk food, entspricht / natural rubber food according to 21 CFR der FDA			

Abb. enthalten Sonderzubehör. / imaging contain special accessory.

**Pumpen die Maßstäbe setzen.**  
**Pumps setting standards.**

**Vorteile im Überblick**

- selbstansaugend bis 9,5 m H<sub>2</sub>O
- trockenlaufsicher
- absolut unempfindlich gegenüber Feststoffen, d.h. ideal für abrasive Medien
- schonende Förderung empfindlicher Medien
- keine Dichtungen und Ventile
- Förderung von viskosen Medien
- hervorragend geeignet bei aggressiven Medien

**List of advantages**

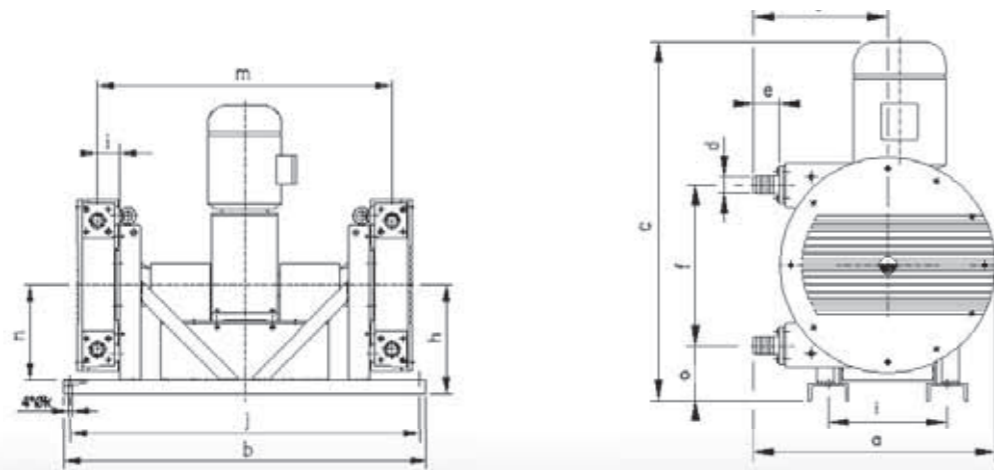
- *self-priming up to 9,5 m H<sub>2</sub>O*
- *safe to run dry*
- *excellent solids handling, i.e. ideal for abrasive media*
- *gentle pumping of sensitive media*
- *no seals and valves*
- *pumping of viscous media*
- *ideal for aggressive media*

**Weitere Ausführungen / Zubehör**

- Antriebe in Sonderausführungen gemäß Kundenwunsch
- Mechanische oder elektronische Drehzahl- bzw. Durchflußregelung
- Pumpenanschlüsse aus Edelstahl oder verschiedenen Kunststoffen
- Schnellkupplungssysteme, Flansche, Getränkeohrverschraubung
- Pulsationsdämpfer
- Schlauchbruchmelder
- mobile / fahrbare Ausführung
- Sonderlackierung
- Pumpensteuerungen
- Dosiersysteme

**Further executions / accessories**

- *Special drive design depending on customers demands*
- *Mechanical or electronic adjustment of speed and flow*
- *Pump connections made of stainless steel or various plastics*
- *Quick-coupling systems, flanges, hygienic fittings*
- *Pulsation dampers*
- *Hose monitor*
- *Mobile mounting available*
- *Special paint finishes*
- *Pump control systems*
- *Dosing systems*

**Abmessungen (mm) / Dimensions**

Baugröße	a	b	c	d	e	f	g	h	i	j	k	l	m	n	o
40	705	1263	1047	51	85	456	405	405	352	1176	18	86	1008	350	177
50	842	1488	1197	61	90	559	467	472	414	1428	18	97	1190	412	192,5
65	1031	1770	1497	67	95	748	565	575	560	1690	22	127	1462	515	201

Änderungen, technische Daten und Weiterentwicklungen vorbehalten. / Subject to modifications of technical data and further developments.

# Ponndorf



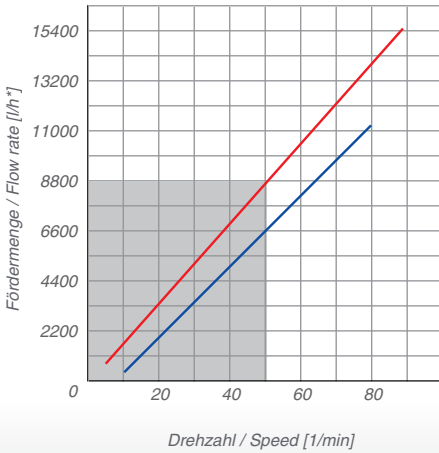
## Kennlinien

Die Kennlinien sind Richtwerte, die das Förderverhalten in Abhängigkeit vom Gegendruck darstellen. Betriebspunkte im grau hinterlegten Bereich lassen Dauerbetrieb zu. Außerhalb dieses Bereiches ist nur Kurzzeitbetrieb zu empfehlen.

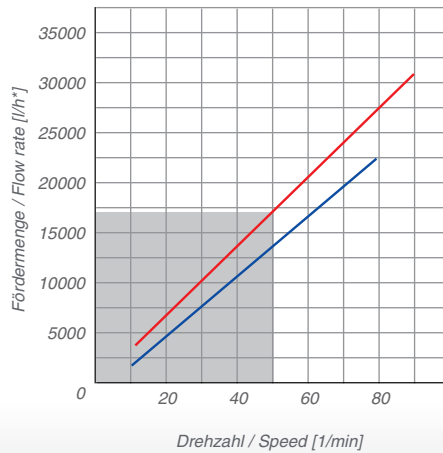
## Characteristic curves

The characteristic curves are reference values that show the pumping characteristic (l/h) depending on counter pressure. Duty points in the grey area are suitable for continuous operation. Short-time operation is recommended outside of these areas.

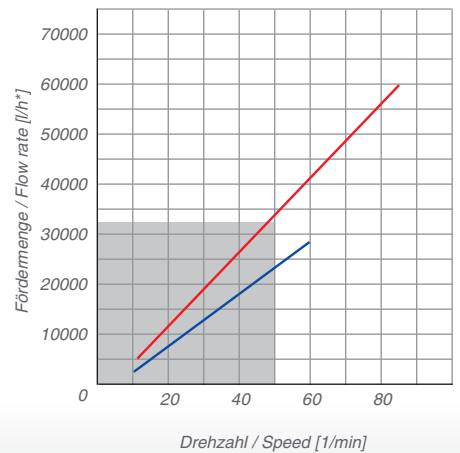
**P\_high pressure twin 40**



**P\_high pressure twin 50**



**P\_high pressure twin 65**



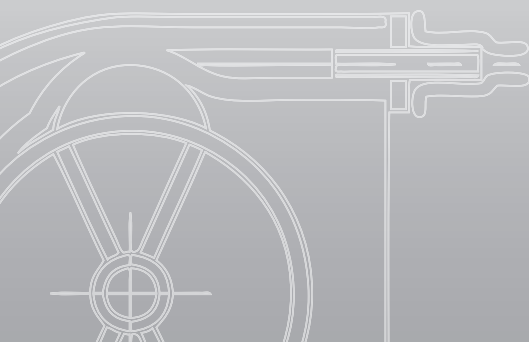
— 0 bar — 15 bar

Dauerbetrieb / continuous operation

Kurzzeitbetrieb / short-time operation

\* Werte auf die Förderung von Wasser bezogen

\* Values referred to water



**Ponndorf**  
**Gerätetechnik GmbH**  
 Leipziger Straße 374  
 34123 Kassel

Tel.: +49.561-51139-0  
 Fax: +49.561-51139-88  
 E-Mail: [info@ponndorf.de](mailto:info@ponndorf.de)  
[www.ponndorf.de](http://www.ponndorf.de)

