



Hoogeindsestraat 5
 NL - 5447 PD Rijkevoort
 Nederland
 T : +31 (0) 485 - 371318
 F : +31 (0) 485 - 371918
 info@pompentechnik.nl
 www.pompentechnik.nl



Technische Daten / Technical data

Baugröße / size		15	25	40	50	65
Max. Förderleistung / max. flow rate						
Kurzzeitbetrieb / short-time operation	l/h*	700	2.100	7.700	15.500	30.000
Dauerbetrieb / continuous operation	l/h*	480	1.200	4.400	8.800	16.000
Max. Druck / max. pressure	bar	7	15	15	15	15
Max. Saughöhe / max. suction height	m/H ₂ O	8	8	8	8	8
Max. Antriebsleistung / max. drive power	kW	0,55	2,2	4	7,5	11
Max. Drehzahl / max. speed	min ⁻¹	100	90	90	90	80
Schlauchnennweite - DN / nominal hose diameter	mm	15	25	40	50	65
Außendurchmesser Tüllen - DA / connector OD	mm	20	31	51	61	67

Werkstoff Pumpengehäuse / pump housing material

*Werte auf Wasser bezogen / values referred to water

Aluminiumlegierung / Aluminium alloy (Baugröße / Size 15-50)

Grauguß / Grey cast iron (Baugröße / Size 65)

Schlauchmaterial / Hose material

Baugröße / size	15	25	40	50	65
NR - Naturkautschuk / natural rubber	X	X	X	X	X
N - Neoprene					
EPDM - Ethylen-Probylen-Dien-Kautschuk	X	X	X	X	X
NBR - Perbunan, entspricht / according to 21 CFR der FDA	X	X	X	X	X
PpF - Ponnprene food weiß, entspricht / white, according to 21 CFR der FDA					
NRF - Naturkautschuk food, entspricht / natural rubber food according to 21 CFR der FDA					

Abb. enthalten Sonderzubehör. / imaging contain special accessory.

Pumpen die Maßstäbe setzen.
Pumps setting standards.

Vorteile im Überblick

- selbstansaugend bis 9,5 m H₂O
- trockenlaufsicher
- absolut unempfindlich gegenüber Feststoffen, d.h. ideal für abrasive Medien
- schonende Förderung empfindlicher Medien
- keine Dichtungen und Ventile
- Förderung von viskosen Medien
- hervorragend geeignet bei aggressiven Medien

List of advantages

- self-priming up to 9,5 m H₂O
- safe to run dry
- excellent solids handling, i.e. ideal for abrasive media
- gentle pumping of sensitive media
- no seals and valves
- pumping of viscous media
- ideal for aggressive media

Weitere Ausführungen / Zubehör

- Antriebe in Sonderausführungen gemäß Kundenwunsch
- Mechanische oder elektronische Drehzahl- bzw. Durchflußregelung
- Pumpenanschlüsse aus Edelstahl oder verschiedenen Kunststoffen
- Schnellkupplungssysteme, Flansche, Getränkeohrverschraubung
- Pulsationsdämpfer
- Schlauchbruchmelder
- mobile / fahrbare Ausführung
- Sonderlackierung
- Pumpensteuerungen
- Dosiersysteme
- Vakuumsystem

Further executions / accessories

- Special drive design depending on customers demands
- Mechanical or electronic adjustment of speed and flow
- Pump connections made of stainless steel or various plastics
- Quick-coupling systems, flanges, hygienic fittings
- Pulsation dampers
- Hose monitor
- Mobile mounting available
- Special paint finishes
- Pump control systems
- Dosing systems
- Vacuum system

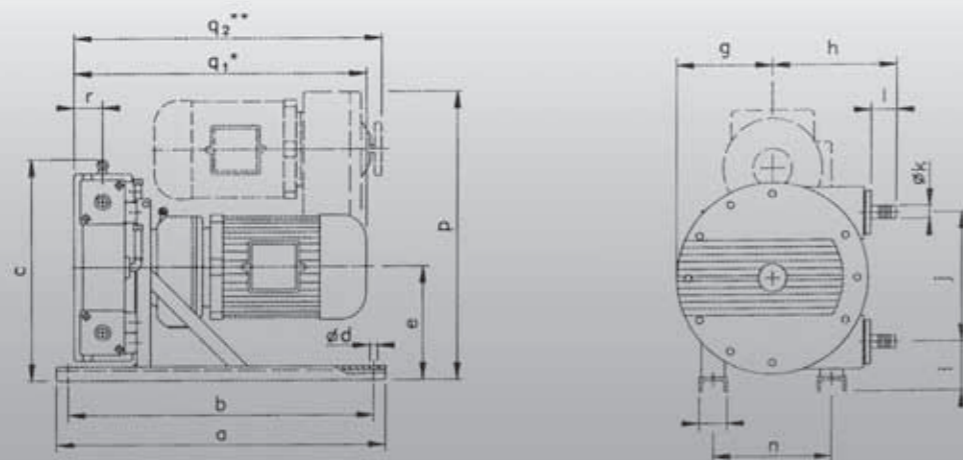
Abmessungen / Dimensions [mm]

Baugröße Size	a	b	c	d	e	f	g	h	i	j	k	l	m1	m2	n
15	420	380	347	11	192	414,5	155	232	78,5	227	20	55	712	672	266
25	600	560	470	14	235	560	194	275	97	276	31	66	936	987	340
40	1000	940	758	18	405	783	300	405	177	456	51	85	1121	1220	352
50	1000	940	842	18	467	868	375	467	188	559	61	90	1234	1295	414
65	1250	1170	1040	22	575	1100	466	560	201	748	67	90	1472	1535	560

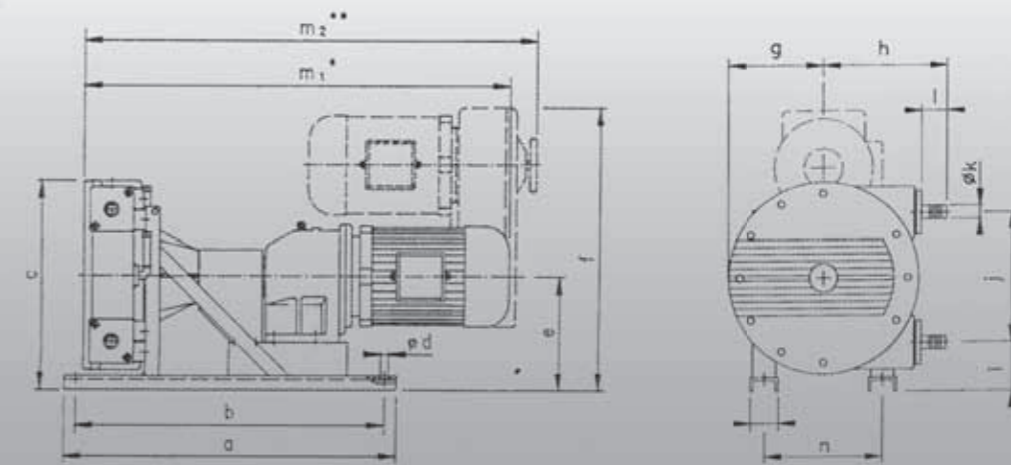
Baugröße p q1 q2 r

Size	p	q1	q2	r
15	414,5	478	438	45
25	560	660	712	61
40	783	782	881	68
50	-	940	-	86
65	-	-	-	90

Änderungen, technische Daten und Weiterentwicklungen vorbehalten. / Subject to modifications of technical data and further developments.

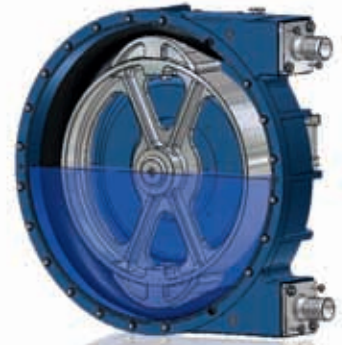
P_high pressure 15-50 direkt angeflanscht / directly flanged

* mit Getriebemotor / with gear motor ** mit Riemen-Verstellgetriebe / with variable speed belt drive

P_high pressure 15-65 mit Antrieb und Kupplung / with drive and coupling

* mit Getriebemotor / with gear motor ** mit Riemen-Verstellgetriebe / with variable speed belt drive

Ponndorf



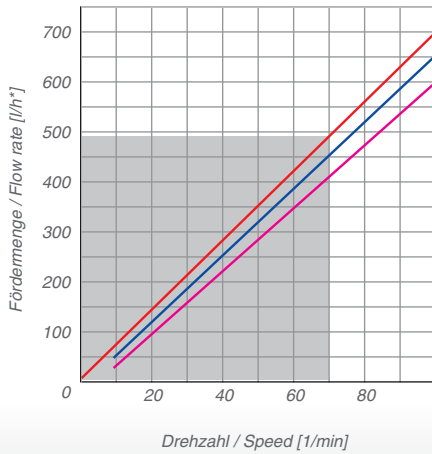
Kennlinien

Die Kennlinien sind Richtwerte, die das Förderverhalten in Abhängigkeit vom Gegendruck darstellen. Betriebspunkte im grau hinterlegten Bereich lassen Dauerbetrieb zu. Außerhalb dieses Bereiches ist nur Kurzzeitbetrieb zu empfehlen.

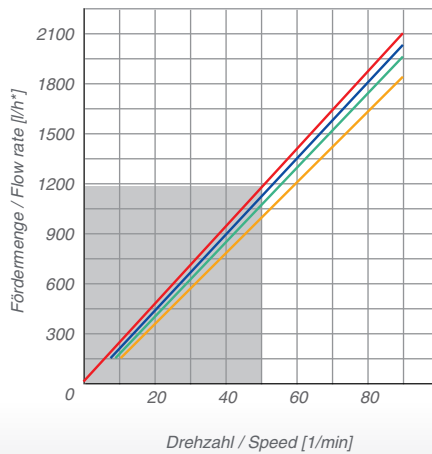
Characteristic curves

The characteristic curves are reference values that show the pumping characteristic (l/h) depending on counter pressure. Duty points in the grey area are suitable for continuous operation. Short-time operation is recommended outside of these areas.

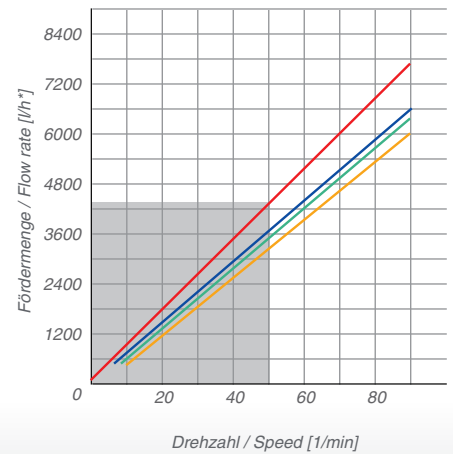
P_high pressure 15



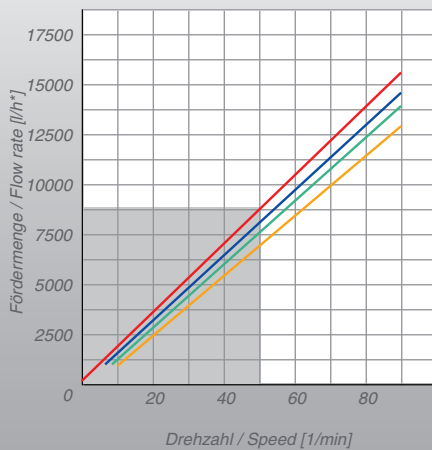
P_high pressure 25



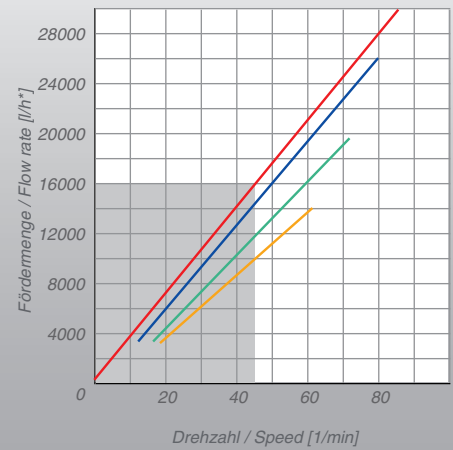
P_high pressure 40



P_high pressure 50



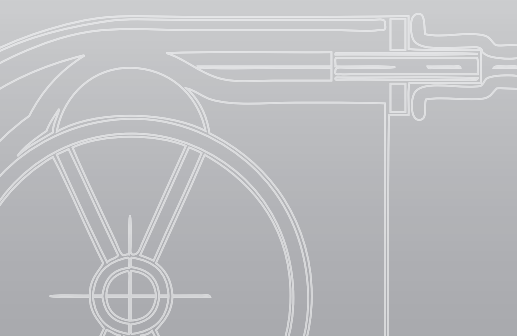
P_high pressure 65



- 0 bar — 5 bar
- 7 bar — 10 bar — 15 bar

- Dauerbetrieb / continuous operation
- Kurzzeitbetrieb / short-time operation

* Werte auf die Förderung von Wasser bezogen
* Values referred to water



Ponndorf
Gerätetechnik GmbH
Leipziger Straße 374
34123 Kassel

Tel.: +49.561-51139-0
Fax: +49.561-51139-88
E-Mail: info@ponndorf.de
www.ponndorf.de

