



Hoogindsestraat 5  
 NL - 5447 PD Rijkevoort  
 Nederland  
 T : +31 (0) 485 - 371318  
 F : +31 (0) 485 - 371918  
 info@pompentechnik.nl  
 www.pompentechnik.nl



### Technische Daten / Technical data

Baugröße / size		15	27	35
Max. Förderleistung / max. flow rate				
Kurzzeitbetrieb / short-time operation	l/h*	950	5.000	10.000
Dauerbetrieb / continuous operation	l/h*	600	3.000	6.200
Max. Druck / max. pressure	bar	4	4	4
Max. Saughöhe / max. suction height	m/H <sub>2</sub> O	8	8	8
Max. Antriebsleistung / max. drive power	kW	0,55	1,5	3
Max. Drehzahl / max. speed	min <sup>-1</sup>	165	165	165
Schlauchnennweite - DN / nominal hose diameter	mm	15	27	35
Außendurchmesser Tüllen - DA / connector OD	mm	25	33	51

Werkstoff Pumpengehäuse / pump housing material

Aluminiumlegierung / Aluminium alloy

\*Werte auf Wasser bezogen / values referred to water

### Schlauchmaterial / Hose material

Baugröße / size	15	27	35
NR - Naturkautschuk / natural rubber	X	X	X
N - Neoprene			
EPDM - Ethylen-Probylen-Dien-Kautschuk			
NBR - Perbunan, entspricht / according to 21 CFR der FDA			
PpF - Ponnprene food weiß, entspricht / white, according to 21 CFR der FDA			
NRF - Naturkautschuk food, entspricht / natural rubber food according to 21 CFR der FDA			

Abb. enthalten Sonderzubehör. / imaging contain special accessory.

**Pumpen die Maßstäbe setzen.**  
**Pumps setting standards.**

**Vorteile im Überblick**

- selbstansaugend bis 8 m H<sub>2</sub>O
- trockenlaufsicher
- absolut unempfindlich gegenüber Feststoffen, d.h. ideal für abrasive Medien
- schonende Förderung empfindlicher Medien
- keine Dichtungen und Ventile
- Förderung von viskosen Medien
- hervorragend geeignet bei aggressiven Medien

**List of advantages**

- self-priming up to 8 m H<sub>2</sub>O
- safe to run dry
- excellent solids handling, i.e. ideal for abrasive media
- gentle pumping of sensitive media
- no seals and valves
- pumping of viscous media
- ideal for aggressive media

**Weitere Ausführungen / Zubehör**

- Antriebe in Sonderausführungen gemäß Kundenwunsch
- Mechanische oder elektronische Drehzahl- bzw. Durchflußregelung
- Pumpenanschlüsse aus Edelstahl oder verschiedenen Kunststoffen
- Schnellkupplungssysteme, Flansche, Getränkerohrverschraubung
- Pulsationsdämpfer
- Schlauchbruchmelder
- mobile / fahrbare Ausführung
- Sonderlackierung
- Pumpensteuerungen
- Dosiersysteme

**Further executions / accessories**

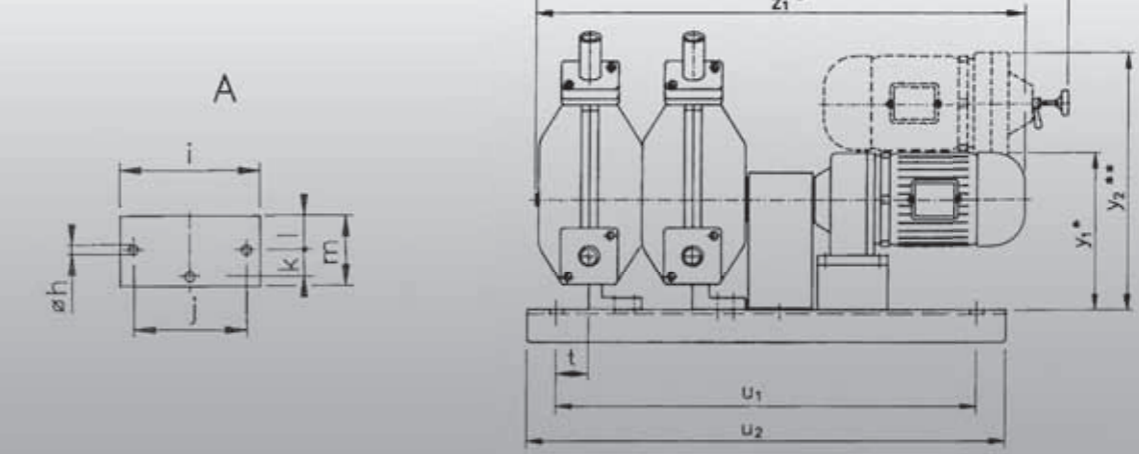
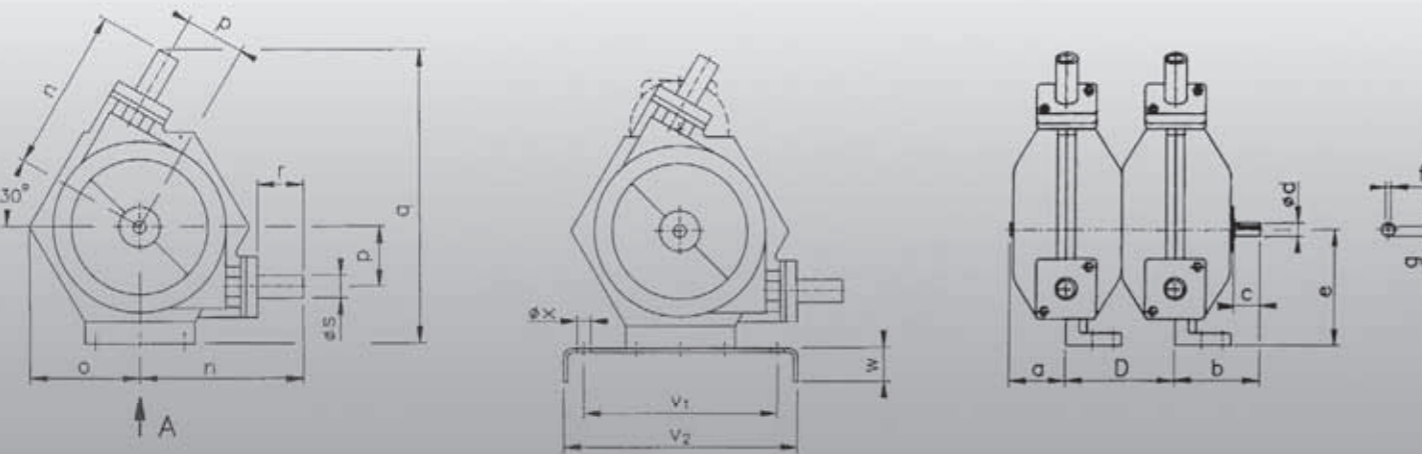
- Special drive design depending on customers demands
- Mechanical or electronic adjustment of speed and flow
- Pump connections made of stainless steel or various plastics
- Quick-coupling systems, flanges, hygienic fittings
- Pulsation dampers
- Hose monitor
- Mobile mounting available
- Special paint finishes
- Pump control systems
- Dosing systems

**Abmessungen / Dimensions [mm]**

Baugröße Size	a	b	c	d	e	f	g	h	i	j	k	l	m	n	o
<b>15</b>	73	92	25	15	132	5	12	9	122	100	-	48	63	176	121
<b>27</b>	93	130	40	20	172	6	16,5	11,5	160	130	25	40	83	255	162
<b>35</b>	113	155	40	20	237	8	20,9	13	210	170	18	60	103	324	207

Baugröße Size	p	q	r	s	t	u1	u2	v1	v2	w	x	y1	y2	z1	z2	D
<b>15</b>	61	322	55	25	98	540	600	240	300	50	11	263	383	690	646	87
<b>27</b>	88	446	70	33	66	540	600	240	300	50	11	315	438	831	845	115
<b>35</b>	118	590	95	51	113	740	800	340	400	50	11	389	504	995	987	142

Änderungen, technische Daten und Weiterentwicklungen vorbehalten. / Subject to modifications of technical data and further developments.



\* mit Getriebemotor / with gear motor    \*\* mit Riemen-Verstellgetriebe / with variable speed belt drive



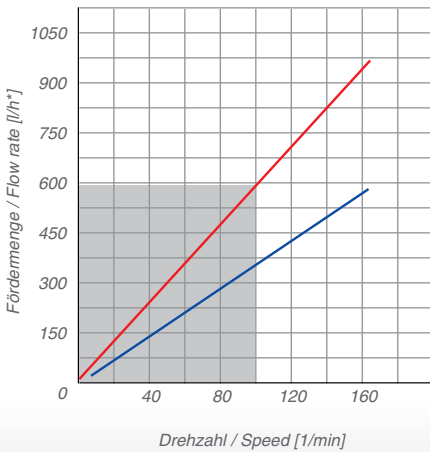
**Kennlinien**

Die Kennlinien sind Richtwerte, die das Förderverhalten in Abhängigkeit vom Gegendruck darstellen. Betriebspunkte im grau hinterlegten Bereich lassen Dauerbetrieb zu. Außerhalb dieses Bereiches ist nur Kurzzeitbetrieb zu empfehlen.

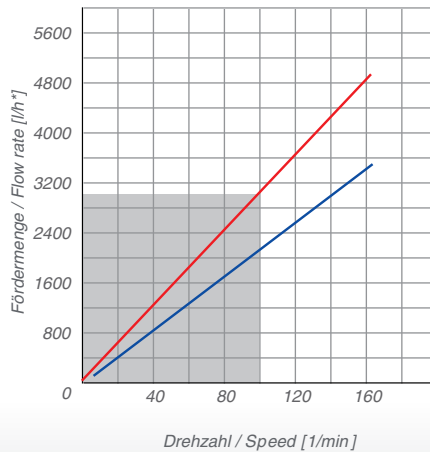
**Characteristic curves**

The characteristic curves are reference values that show the pumping characteristic (l/h) depending on counter pressure. Duty points in the grey area are suitable for continuous operation. Short-time operation is recommended outside of these areas.

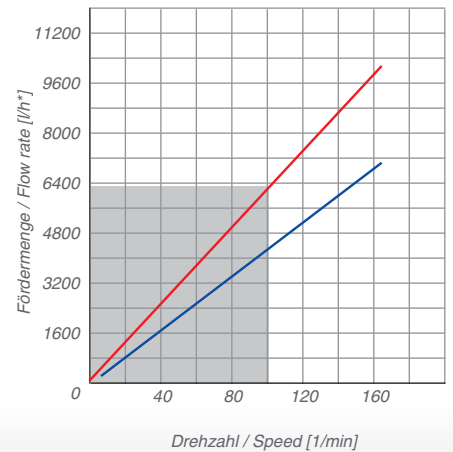
**P\_classicplus twin 15**



**P\_classicplus twin 27**



**P\_classicplus twin 35**



- 0 bar    — 4 bar
- Dauerbetrieb / continuous operation
- Kurzzeitbetrieb / short-time operation

\* Werte auf die Förderung von Wasser bezogen  
 \* Values referred to water



**Ponndorf**  
**Gerätetechnik GmbH**  
 Leipziger Straße 374  
 34123 Kassel

Tel.: +49.561-51139-0  
 Fax: +49.561-51139-88  
 E-Mail: info@ponndorf.de  
[www.ponndorf.de](http://www.ponndorf.de)

