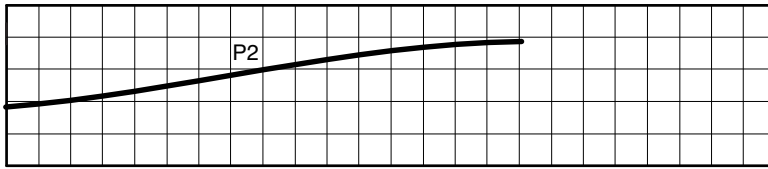
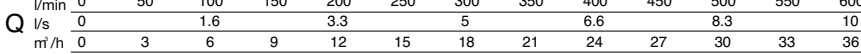
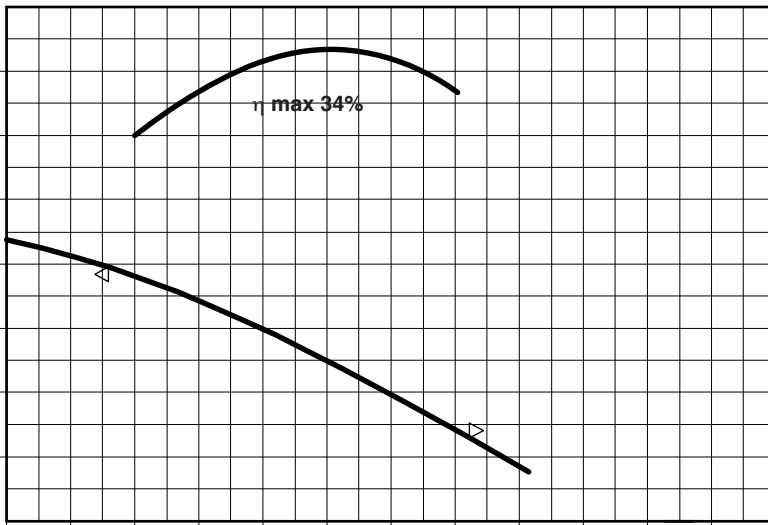


P2 kW



H  
ft m

ETA %



| Portata - Capacity - Débit   |     |     |     |     |     |     |      |     |      |     |      |     |      |     |      |     |
|--|-----|-----|-----|-----|-----|-----|------|-----|------|-----|------|-----|------|-----|------|-----|
| l/min  | 0   | 50  | 75  | 100 | 125 | 150 | 175  | 200 | 225  | 250 | 275  | 300 | 325  | 350 | 375  | 400 |
| l/s  | 0   | 0,8 | 1,3 | 1,6 | 2,1 | 2,5 | 2,9  | 3,3 | 3,8  | 4,2 | 4,6  | 5   | 5,4  | 5,8 | 6,3  | 6,6 |
| m³/h   | 0   | 3   | 4,5 | 6   | 7,5 | 9   | 10,5 | 12  | 13,5 | 15  | 16,5 | 18  | 19,5 | 21  | 22,5 | 24  |
| Prevalenza manometrica totale in m - Total manometric head in m - Hauteur manométrique totale en m |     |     |     |     |     |     |      |     |      |     |      |     |      |     |      |     |
| m  | 8,8 | 8,2 | 8   | 7,7 | 7,2 | 6,8 | 6,3  | 6   | 5,5  | 5   | 4,4  | 3,9 | 3,4  | 2,8 | 2,3  | 1,7 |

Q-H= UNI EN ISO 9906

- ⚠ Rischio sedimentazione - Sedimentation risk - Risque de sédimentation
- ⚠ Funzionamento intermittente - Intermittent running - Fonctionnement intermittent

Le curve si riferiscono a liquidi con densità 1 kg/dm³, con velocità non inferiore a 1 m/s e viscosità pari a quella dell'acqua.  
Curves established for liquids density 1kg/dm³, with velocity not less than 1m/s and same viscosity as water.  
Courbes établies pour liquides densité 1kg/dm³, vitesse mini 1m/s, même viscosité de l'eau.

### DATI POMPA - PUMP DATA - DONNEES DE LA POMPE

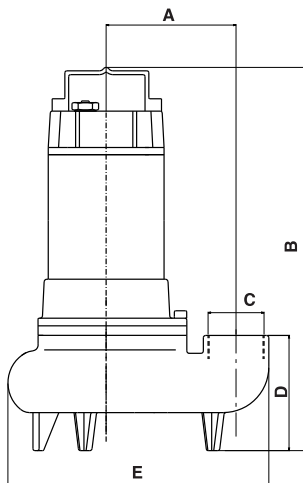
|  |                      | 50 Hz | 60 Hz |
|--|----------------------|-------|-------|
| Ø Girante<br>Ø Impeller<br>Ø Roue  | [mm]<br>[mm]<br>[mm] | 116   | 105   |
| Altezza pala girante<br>Impeller blade height<br>Hauteur palette de roue | [mm]<br>[mm]<br>[mm] | 17    | 10    |
| Ø Passaggio libero<br>Ø Free passage<br>Ø Passage intégral               | [mm]<br>[mm]<br>[mm] | 46    | 46    |
| Peso<br>Weight<br>Poids  | [kg]<br>[kg]<br>[kg] | 18    | 18    |

### DATI MOTORE - MOTOR DATA - DONNEES DU MOTEUR

|  |   | 50 Hz                | 60 Hz      |
|--|---|----------------------|------------|
| PN   | Potenza nominale<br>Rated power<br>Puissance nominale                     | [kW]<br>[kW]<br>[kW] | 0,6<br>0,6 |
| P1   | Potenza assorbita in rete<br>Network absorbed power<br>Puissance absorbée | [kW]<br>[kW]<br>[kW] | 0,9<br>0,9 |
| P2   | Potenza all'asse<br>Power at the motor shaft<br>Puissance utile           | [kW]<br>[kW]<br>[kW] | 0,6<br>0,6 |
| η  | Rendimento idraulico<br>Hydraulic efficiency<br>Rendement hydraulique     | [%]<br>[%]<br>[%]    | 34<br>34   |
| Alimentazione<br>Phases<br>Alimentation                    |   | 1                    | 1          |
| Tensione<br>Voltage<br>Voltage                             | [V]<br>[V]<br>[V]   | 230±10%              | 230±10%    |
| Frequenza<br>Frequency<br>Fréquence                        | [Hz]<br>[Hz]<br>[Hz]  | 50                   | 60         |
| Giri/min<br>RPM<br>Tours/min                               |   | 2800                 | 3360       |
| Poli<br>Poles<br>Pôles                                     |   | 2                    | 2          |
| Corrente nominale<br>Rated current<br>Intensité            | [A]<br>[A]<br>[A]   | 4,6                  | 4,6        |
| Condensatore<br>Capacitor<br>Condensateur                  | [µF]<br>[µF]<br>[µF]  | 16                   | 16         |
| Fattore di potenza<br>Power factor<br>Facteur de puissance | [COSφ]<br>[COSφ]<br>[COSφ]  | 0,94                 | 0,94       |

### DIMENSIONI D'INGOMBRO - OVERALL DIMENSIONS - DIMENSIONS D'ENCOMBREMENT

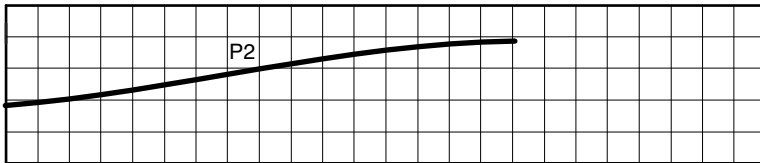
|   | mm      |
|---|---------|
| A | 137     |
| B | 412     |
| C | Ø 2"Gas |
| D | 120     |
| E | 275     |



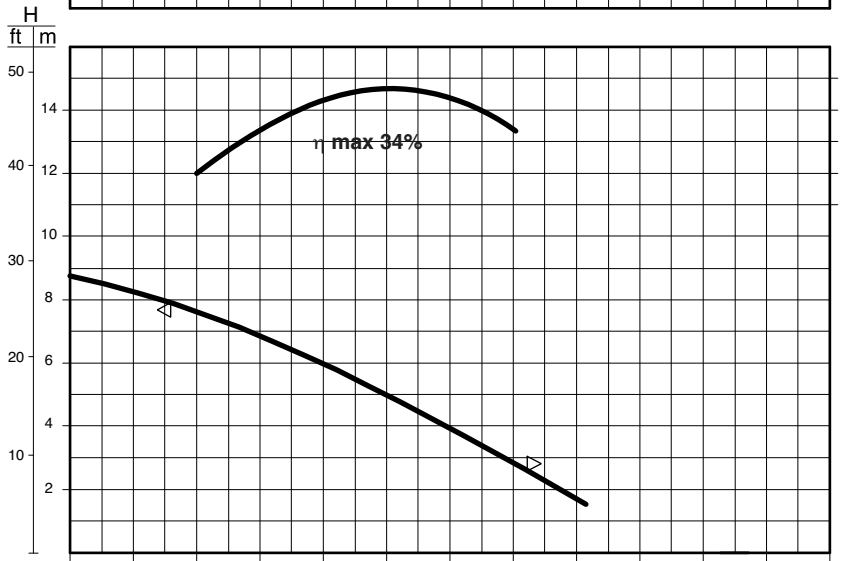
Hoogindsestraat 5  
NL - 5447 PD Rijkevoort  
Nederland  
T : +31 (0) 485 - 371318  
F : +31 (0) 485 - 371918  
info@pompentechniek.nl  
www.pompentechniek.nl



U.S. g.p.m.0 20 40 60 80 100 120 140  
Imp. g.p.m.0 20 40 60 80 100 120



P2 kW



ETA %

Q l/min 0 50 100 150 200 250 300 350 400 450 500 550 600  
l/s 0 1.6 3.3 5 6.6 8.3 10  
m³/h 0 3 6 9 12 15 18 21 24 27 30 33 36

### Portata - Capacity - Débit

|       |   |     |     |     |     |     |      |     |      |     |      |     |      |     |      |     |
|-------|---|-----|-----|-----|-----|-----|------|-----|------|-----|------|-----|------|-----|------|-----|
| l/min | 0 | 50  | 75  | 100 | 125 | 150 | 175  | 200 | 225  | 250 | 275  | 300 | 325  | 350 | 375  | 400 |
| l/s   | 0 | 0,8 | 1,3 | 1,6 | 2,1 | 2,5 | 2,9  | 3,3 | 3,8  | 4,2 | 4,6  | 5   | 5,4  | 5,8 | 6,3  | 6,6 |
| m³/h  | 0 | 3   | 4,5 | 6   | 7,5 | 9   | 10,5 | 12  | 13,5 | 15  | 16,5 | 18  | 19,5 | 21  | 22,5 | 24  |

### Prevalenza manometrica totale in m - Total manometric head in m - Hauteur manométrique totale en m

|   |     |     |   |     |     |     |     |   |     |   |     |     |     |     |     |     |
|---|-----|-----|---|-----|-----|-----|-----|---|-----|---|-----|-----|-----|-----|-----|-----|
| m | 8,8 | 8,2 | 8 | 7,7 | 7,2 | 6,8 | 6,3 | 6 | 5,5 | 5 | 4,4 | 3,9 | 3,4 | 2,8 | 2,3 | 1,7 |
|---|-----|-----|---|-----|-----|-----|-----|---|-----|---|-----|-----|-----|-----|-----|-----|

### Q-H- UNI EN ISO 9906

△ Rischio sedimentazione - Sedimentation risk - Risque de sédimentation  
▽ Funzionamento intermittente - Intermittent running - Fonctionnement intermittent

Le curve si riferiscono a liquidi con densità 1 kg/dm³, con velocità non inferiore a 1 m/s e viscosità pari a quella dell'acqua.

Curves established for liquids density 1kg/dm³, with velocity not less than 1m/s and same viscosity as water.

Courbes établies pour liquides densité 1kg/dm³, vitesse mini 1m/s, même viscosité de l'eau.

### DATI POMPA - PUMP DATA - DONNEES DE LA POMPE

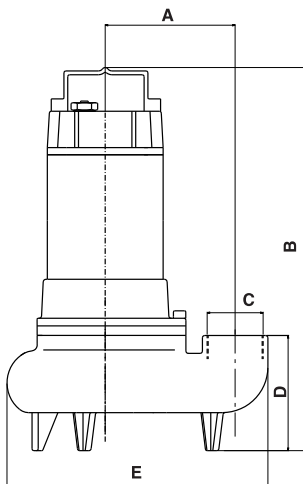
|  |                      | 50 Hz | 60 Hz |
|--|----------------------|-------|-------|
| Ø Girante<br>Ø Impeller<br>Ø Roue  | [mm]<br>[mm]<br>[mm] | 116   | 105   |
| Altezza pala girante<br>Impeller blade height<br>Hauteur palette de roue | [mm]<br>[mm]<br>[mm] | 17    | 10    |
| Ø Passaggio libero<br>Ø Free passage<br>Ø Passage intégral               | [mm]<br>[mm]<br>[mm] | 46    | 46    |
| Peso<br>Weight<br>Poids  | [kg]<br>[kg]<br>[kg] | 18    | 18    |

### DATI MOTORE - MOTOR DATA - DONNEES DU MOTEUR

|  |  | 50 Hz   | 60 Hz   |
|--|--|---------|---------|
| PN   | Potenza nominale [kW]<br>Rated power [kW]<br>Puissance nominale [kW]                     | 0,6     | 0,6     |
| P1   | Potenza assorbita in rete [kW]<br>Network absorbed power [kW]<br>Puissance absorbée [kW] | 0,9     | 0,9     |
| P2   | Potenza all'asse [kW]<br>Power at the motor shaft [kW]<br>Puissance utile [kW]           | 0,6     | 0,6     |
| η  | Rendimento idraulico [%]<br>Hydraulic efficiency [%]<br>Rendiment hydraulique [%]        | 34      | 34      |
| Alimentazione<br>Phases<br>Alimentation                    |  | 3       | 3       |
| Tensione<br>Voltage<br>Voltage                             | [V]<br>[V]<br>[V]  | 400±10% | 400±10% |
| Frequenza<br>Frequency<br>Fréquence                        | [Hz]<br>[Hz]<br>[Hz]   | 50      | 60      |
| Giri/min<br>RPM<br>Tours/min                               |  | 2800    | 3360    |
| Poli<br>Poles<br>Pôles                                     |  | 2       | 2       |
| Corrente nominale<br>Rated current<br>Intensité            | [A]<br>[A]<br>[A]  | 1,6     | 1,6     |
| Condensatore<br>Capacitor<br>Condensateur                  | [µF]<br>[µF]<br>[µF]   | -       | -       |
| Fattore di potenza<br>Power factor<br>Facteur de puissance | [COSφ]<br>[COSφ]<br>[COSφ]   | 0,78    | 0,78    |

### DIMENSIONI D'INGOMBRO - OVERALL DIMENSIONS - DIMENSIONS D'ENCOMBREMENT

|   | mm       |
|---|----------|
| A | 137      |
| B | 412      |
| C | ø 2" Gas |
| D | 120      |
| E | 275      |

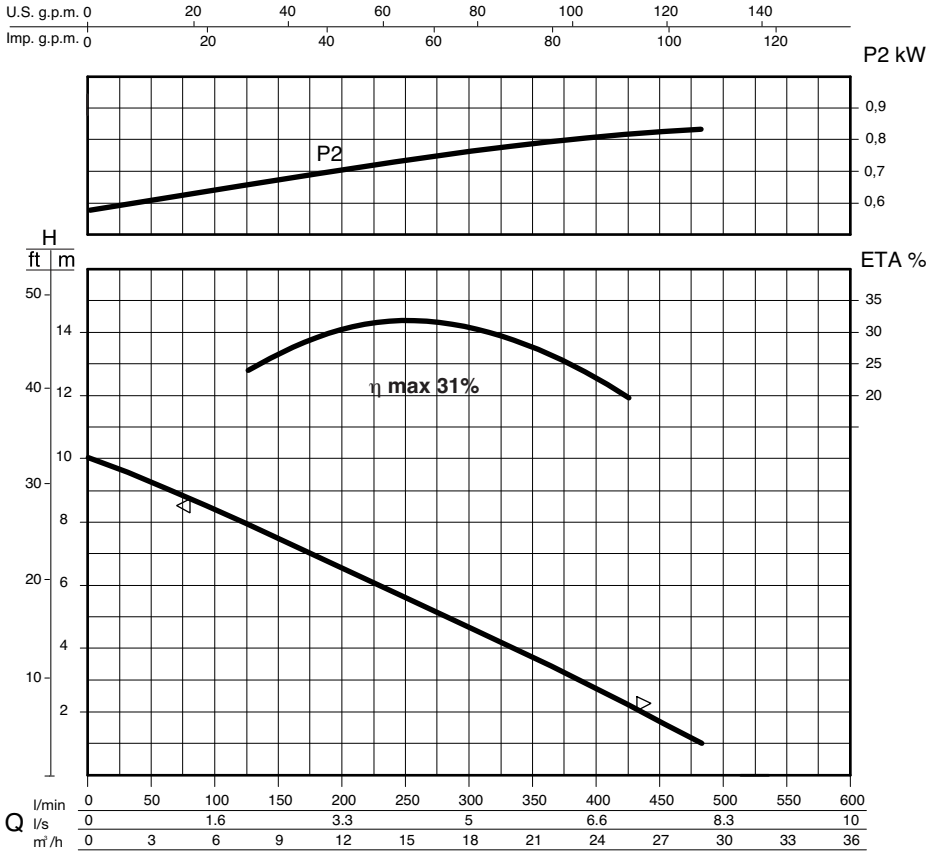


# Jansen



POMPEN- & WATERTECHNIEK

Hoogindsestraat 5  
NL - 5447 PD Rijkevoort  
Nederland  
T : +31 (0) 485 - 371318  
F : +31 (0) 485 - 371918  
info@pompentechniek.nl  
www.pompentechniek.nl



### DATI POMPA - PUMP DATA - DONNEES DE LA POMPE

|  |                      | 50 Hz | 60 Hz |
|--|----------------------|-------|-------|
| Ø Girante<br>Ø Impeller<br>Ø Roue  | [mm]<br>[mm]<br>[mm] | 111   | 96    |
| Altezza pala girante<br>Impeller blade height<br>Hauteur palette de roue | [mm]<br>[mm]<br>[mm] | 14    | 14    |
| Ø Passaggio libero<br>Ø Free passage<br>Ø Passage intégral               | [mm]<br>[mm]<br>[mm] | 46    | 46    |
| Peso<br>Weight<br>Poids  | [kg]<br>[kg]<br>[kg] | 18,5  | 18,5  |

### DATI MOTORE - MOTOR DATA - DONNEES DU MOTEUR

|  |  | 50 Hz   | 60 Hz   |
|--|--|---------|---------|
| PN   | Potenza nominale [kW]<br>Rated power [kW]<br>Puissance nominale [kW]                     | 0,9     | 0,9     |
| P <sub>1</sub>   | Potenza assorbita in rete [kW]<br>Network absorbed power [kW]<br>Puissance absorbée [kW] | 1,4     | 1,4     |
| P <sub>2</sub>   | Potenza all'asse [kW]<br>Power at the motor shaft [kW]<br>Puissance utile [kW]           | 0,82    | 0,82    |
| $\eta$   | Rendimento idraulico [%]<br>Hydraulic efficiency [%]<br>Rendement hydraulique [%]        | 31      | 31      |
| Alimentazione<br>Phases<br>Alimentation                    |  | 1       | 1       |
| Tensione<br>Voltage<br>Voltage                             | [V]<br>[V]<br>[V]  | 230±10% | 230±10% |
| Frequenza<br>Frequency<br>Fréquence                        | [Hz]<br>[Hz]<br>[Hz]   | 50      | 60      |
| Giri/min<br>RPM<br>Tours/min                               |  | 2800    | 3360    |
| Poli<br>Poles<br>Pôles                                     |  | 2       | 2       |
| Corrente nominale<br>Rated current<br>Intensité            | [A]<br>[A]<br>[A]  | 7       | 7       |
| Condensatore<br>Capacitor<br>Condensateur                  | [µF]<br>[µF]<br>[µF]   | 25      | 25      |
| Fattore di potenza<br>Power factor<br>Facteur de puissance | [COSφ]<br>[COSφ]<br>[COSφ]   | 0,96    | 0,96    |

### Portata - Capacity - Débit

|                   |   |     |     |     |     |      |     |      |     |      |     |      |     |      |     |     |
|-------------------|---|-----|-----|-----|-----|------|-----|------|-----|------|-----|------|-----|------|-----|-----|
| l/min             | 0 | 50  | 100 | 125 | 150 | 175  | 200 | 225  | 250 | 275  | 300 | 325  | 350 | 375  | 400 | 450 |
| l/s               | 0 | 0,8 | 1,6 | 2,1 | 2,5 | 2,9  | 3,3 | 3,8  | 4,2 | 4,6  | 5   | 5,4  | 5,8 | 6,3  | 6,6 | 7,5 |
| m <sup>3</sup> /h | 0 | 3   | 6   | 7,5 | 9   | 10,5 | 12  | 13,5 | 15  | 16,5 | 18  | 19,5 | 21  | 22,5 | 24  | 27  |

### Prevalenza manometrica totale in m - Total manometric head in m - Hauteur manométrique totale en m

|   |    |     |     |     |     |   |     |     |     |     |     |     |     |     |     |     |
|---|----|-----|-----|-----|-----|---|-----|-----|-----|-----|-----|-----|-----|-----|-----|-----|
| m | 10 | 9,3 | 8,4 | 7,9 | 7,4 | 7 | 6,5 | 6,1 | 5,6 | 5,2 | 4,8 | 4,1 | 3,8 | 3,3 | 2,8 | 1,7 |
|---|----|-----|-----|-----|-----|---|-----|-----|-----|-----|-----|-----|-----|-----|-----|-----|

### Q-H= UNI EN ISO 9906

⚠ Rischio sedimentazione - Sedimentation risk - Risque de sédimentation  
 Funzionamento intermittente - Intermittent running - Fonctionnement intermittent

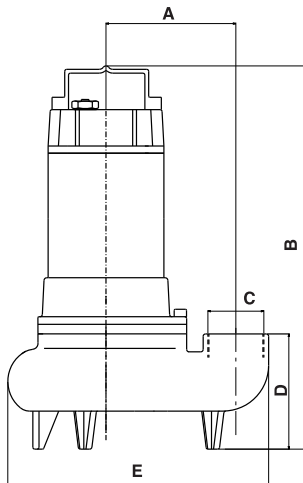
Le curve si riferiscono a liquidi con densità 1 kg/dm<sup>3</sup>, con velocità non inferiore a 1 m/s e viscosità pari a quella dell'acqua.

Curves established for liquids density 1kg/dm<sup>3</sup>, with velocity not less than 1m/s and same viscosity as water.

Courbes établies pour liquides densité 1kg/dm<sup>3</sup>, vitesse mini 1m/s, même viscosité de l'eau.

### DIMENSIONI D'INGOMBRO - OVERALL DIMENSIONS - DIMENSIONS D'ENCOMBREMENT

|   | mm       |
|---|----------|
| A | 137      |
| B | 412      |
| C | ø 2" Gas |
| D | 120      |
| E | 275      |

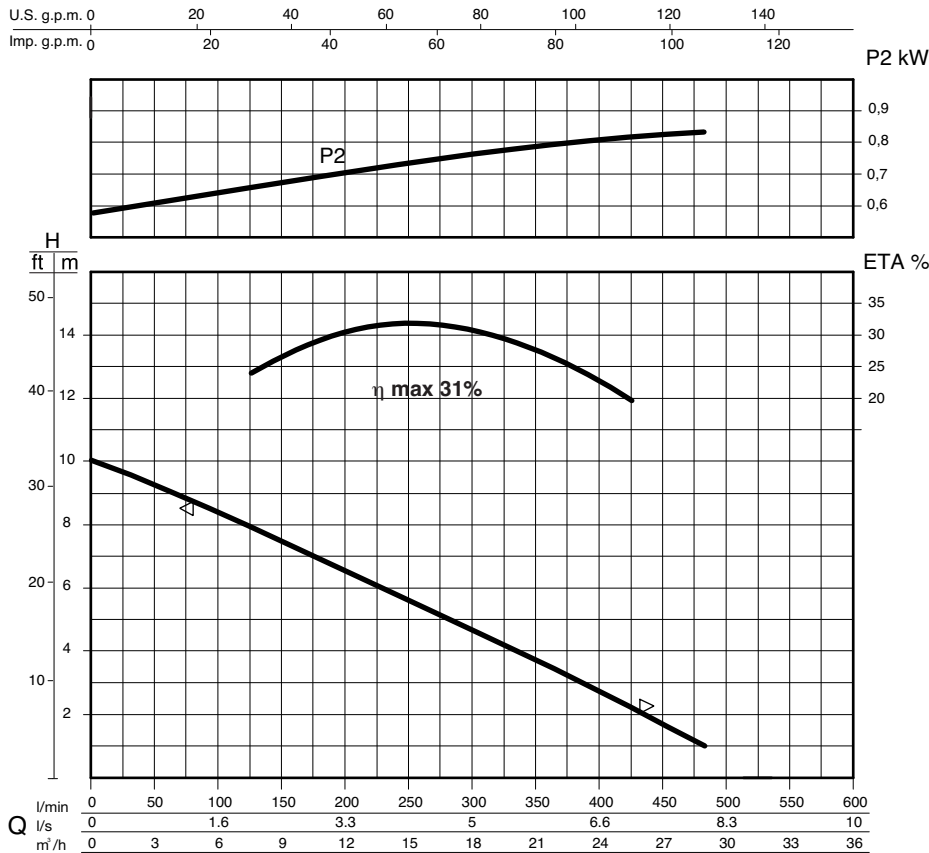


# Jansen

POMPEN- & WATERTECHNIEK

Hoogeindsestraat 5  
 NL - 5447 PD Rijkevoort  
 Nederland  
 T : +31 (0) 485 - 371318  
 F : +31 (0) 485 - 371918  
 info@pompentechniek.nl  
 www.pompentechniek.nl

Possibili aggiornamenti senza preavviso - Revision possible without prior notice - Mise à jour éventuelles sans préavis



**DATI POMPA - PUMP DATA - DONNEES DE LA POMPE**

|  |                      | 50 Hz | 60 Hz |
|--|----------------------|-------|-------|
| Ø Girante<br>Ø Impeller<br>Ø Roue  | [mm]<br>[mm]<br>[mm] | 111   | 96    |
| Altezza pala girante<br>Impeller blade height<br>Hauteur palette de roue | [mm]<br>[mm]<br>[mm] | 14    | 14    |
| Ø Passaggio libero<br>Ø Free passage<br>Ø Passage intégral               | [mm]<br>[mm]<br>[mm] | 46    | 46    |
| Peso<br>Weight<br>Poids  | [kg]<br>[kg]<br>[kg] | 18,5  | 18,5  |

**DATI MOTORE - MOTOR DATA - DONNEES DU MOTEUR**

|  |   | 50 Hz                | 60 Hz   |      |
|--|---|----------------------|---------|------|
| PN   | Potenza nominale<br>Rated power<br>Puissance nominale                     | [kW]<br>[kW]<br>[kW] | 0,9     | 0,9  |
| P <sub>1</sub>   | Potenza assorbita in rete<br>Network absorbed power<br>Puissance absorbée | [kW]<br>[kW]<br>[kW] | 1,4     | 1,4  |
| P <sub>2</sub>   | Potenza all'asse<br>Power at the motor shaft<br>Puissance utile           | [kW]<br>[kW]<br>[kW] | 0,82    | 0,82 |
| η  | Rendimento idraulico<br>Hydraulic efficiency<br>Rendiment hydraulique     | [%]<br>[%]<br>[%]    | 31      | 31   |
| Alimentazione<br>Phases<br>Alimentation                    |   |                      | 3       | 3    |
| Tensione<br>Voltage<br>Voltage                             | [V]<br>[V]<br>[V]   | 400±10%              | 400±10% |      |
| Frequenza<br>Frequency<br>Fréquence                        | [Hz]<br>[Hz]<br>[Hz]  | 50                   | 60      |      |
| Giri/min<br>RPM<br>Tours/min                               |   | 2800                 | 3360    |      |
| Poli<br>Poles<br>Pôles                                     |   | 2                    | 2       |      |
| Corrente nominale<br>Rated current<br>Intensité            | [A]<br>[A]<br>[A]   | 2,6                  | 2,6     |      |
| Condensatore<br>Capacitor<br>Condensateur                  | [µF]<br>[µF]<br>[µF]  | -                    | -       |      |
| Fattore di potenza<br>Power factor<br>Facteur de puissance | [COSφ]<br>[COSφ]<br>[COSφ]  | 0,88                 | 0,88    |      |

**Portata - Capacity - Débit**

|       |   |     |     |     |     |      |     |      |     |      |     |      |     |      |     |     |
|-------|---|-----|-----|-----|-----|------|-----|------|-----|------|-----|------|-----|------|-----|-----|
| l/min | 0 | 50  | 100 | 125 | 150 | 175  | 200 | 225  | 250 | 275  | 300 | 325  | 350 | 375  | 400 | 450 |
| l/s   | 0 | 0,8 | 1,6 | 2,1 | 2,5 | 2,9  | 3,3 | 3,8  | 4,2 | 4,6  | 5   | 5,4  | 5,8 | 6,3  | 6,6 | 7,5 |
| m³/h  | 0 | 3   | 6   | 7,5 | 9   | 10,5 | 12  | 13,5 | 15  | 16,5 | 18  | 19,5 | 21  | 22,5 | 24  | 27  |

**Prevalenza manometrica totale in m - Total manometric head in m - Hauteur manométrique totale en m**

|   |    |     |     |     |     |   |     |     |     |     |     |     |     |     |     |     |
|---|----|-----|-----|-----|-----|---|-----|-----|-----|-----|-----|-----|-----|-----|-----|-----|
| m | 10 | 9,3 | 8,4 | 7,9 | 7,4 | 7 | 6,5 | 6,1 | 5,6 | 5,2 | 4,8 | 4,1 | 3,8 | 3,3 | 2,8 | 1,7 |
|---|----|-----|-----|-----|-----|---|-----|-----|-----|-----|-----|-----|-----|-----|-----|-----|

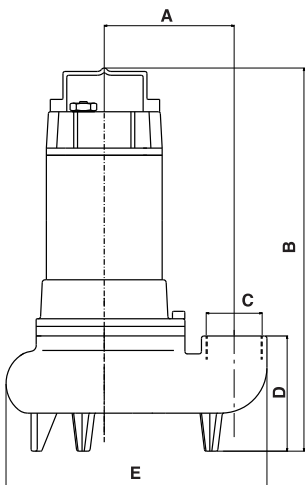
**Q-H= UNI EN ISO 9906**

- △ Rischio sedimentazione - Sedimentation risk - Risque de sédimentation
- ▽ Funzionamento intermittente - Intermittent running - Fonctionnement intermittent

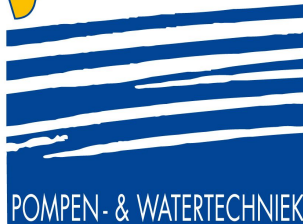
Le curve si riferiscono a liquidi con densità 1 kg/dm³, con velocità non inferiore a 1 m/s e viscosità pari a quella dell'acqua.  
Curves established for liquids density 1kg/dm³, with velocity not less than 1m/s and same viscosity as water.  
Courbes établies pour liquides densité 1kg/dm³, vitesse mini. 1m/s, même viscosité de l'eau.

**DIMENSIONI D'INGOMBRO - OVERALL DIMENSIONS - DIMENSIONS D'ENCOMBREMENT**

|   | mm       |
|---|----------|
| A | 137      |
| B | 412      |
| C | ø 2" Gas |
| D | 120      |
| E | 275      |



# Jansen

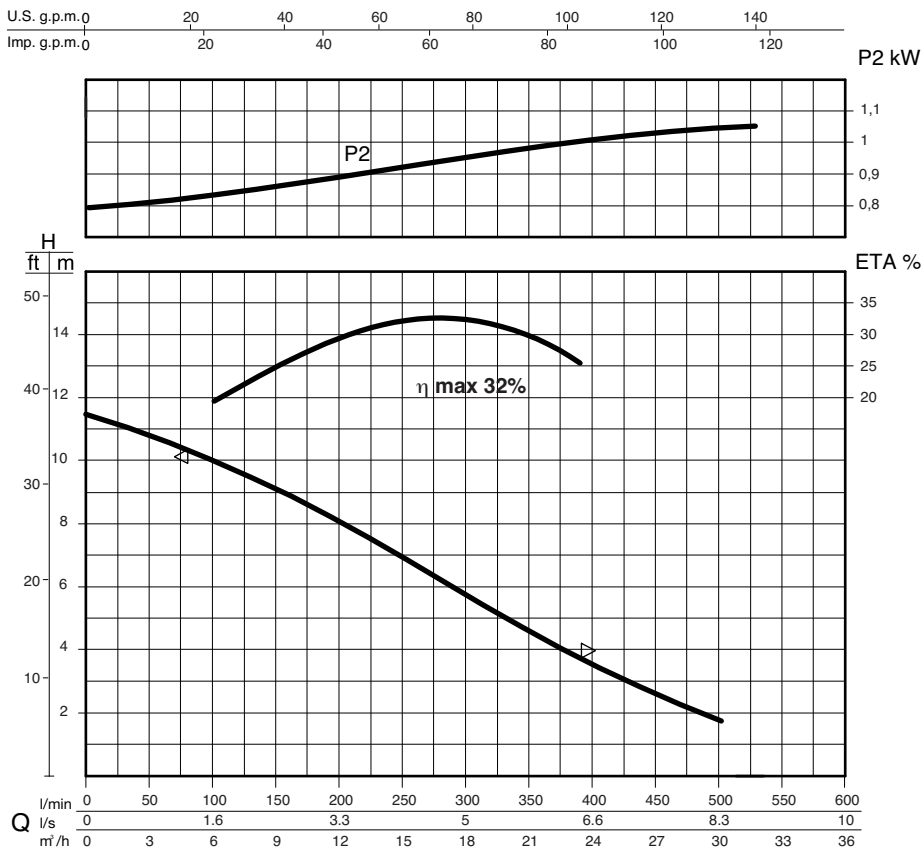


POMPEN - & WATERTECHNIEK

Hoogindsestraat 5  
NL - 5447 PD Rijkevoort  
Nederland  
T : +31 (0) 485 - 371318  
F : +31 (0) 485 - 371918  
info@pompentechniek.nl  
www.pompentechniek.nl

Possibili aggiornamenti senza preavviso - Revision possible without prior notice - Mises à jour éventuelles sans préavis





**DATI POMPA - PUMP DATA - DONNEES DE LA POMPE**

|  |                      | 50 Hz      | 60 Hz     |
|--|----------------------|------------|-----------|
| Ø Girante<br>Ø Impeller<br>Ø Roue  | [mm]<br>[mm]<br>[mm] | <b>108</b> | <b>96</b> |
| Altezza pala girante<br>Impeller blade height<br>Hauteur palette de roue | [mm]<br>[mm]<br>[mm] | <b>16</b>  | <b>16</b> |
| Ø Passaggio libero<br>Ø Free passage<br>Ø Passage intégral               | [mm]<br>[mm]<br>[mm] | <b>46</b>  | <b>46</b> |
| Peso<br>Weight<br>Poids  | [kg]<br>[kg]<br>[kg] | <b>19</b>  | <b>19</b> |

**DATI MOTORE - MOTOR DATA - DONNEES DU MOTEUR**

|  |   | 50 Hz                | 60 Hz          |
|--|---|----------------------|----------------|
| PN   | Potenza nominale<br>Rated power<br>Puissance nominale                     | [kW]<br>[kW]<br>[kW] | <b>1,1</b>     |
| P1   | Potenza assorbita in rete<br>Network absorbed power<br>Puissance absorbée | [kW]<br>[kW]<br>[kW] | <b>1,5</b>     |
| P2   | Potenza all'asse<br>Power at the motor shaft<br>Puissance utile           | [kW]<br>[kW]<br>[kW] | <b>1,05</b>    |
| η  | Rendimento idraulico<br>Hydraulic efficiency<br>Rendiment hydraulique     | [%]<br>[%]<br>[%]    | <b>32</b>      |
| Alimentazione<br>Phases<br>Alimentation                    |   | <b>3</b>             | <b>3</b>       |
| Tensione<br>Voltage<br>Voltage                             | [V]<br>[V]<br>[V]   | <b>400±10%</b>       | <b>400±10%</b> |
| Frequenza<br>Frequency<br>Fréquence                        | [Hz]<br>[Hz]<br>[Hz]  | <b>50</b>            | <b>60</b>      |
| Giri/min<br>RPM<br>RPM/min                                 |   | <b>2840</b>          | <b>3400</b>    |
| Poli<br>Poles<br>Pôles                                     |   | <b>2</b>             | <b>2</b>       |
| Corrente nominale<br>Rated current<br>Intensité            | [A]<br>[A]<br>[A]   | <b>2,8</b>           | <b>2,8</b>     |
| Condensatore<br>Capacitor<br>Condensateur                  | [µF]<br>[µF]<br>[µF]  | -                    | -              |
| Fattore di potenza<br>Power factor<br>Facteur de puissance | [COSφ]<br>[COSφ]<br>[COSφ]  | <b>0,87</b>          | <b>0,87</b>    |

**Portata - Capacity - Débit**

|       |   |     |     |     |      |     |      |     |      |     |      |     |      |     |     |     |
|-------|---|-----|-----|-----|------|-----|------|-----|------|-----|------|-----|------|-----|-----|-----|
| l/min | 0 | 50  | 100 | 150 | 175  | 200 | 225  | 250 | 275  | 300 | 325  | 350 | 375  | 400 | 450 | 500 |
| l/s   | 0 | 0,8 | 1,6 | 2,5 | 2,9  | 3,3 | 3,8  | 4,2 | 4,6  | 5   | 5,4  | 5,8 | 6,3  | 6,6 | 7,5 | 8,3 |
| m³/h  | 0 | 3   | 6   | 9   | 10,5 | 12  | 13,5 | 15  | 16,5 | 18  | 19,5 | 21  | 22,5 | 24  | 27  | 30  |

**Prevalenza manometrica totale in m - Total manometric head in m - Hauteur manométrique totale en m**

|   |      |      |    |     |     |   |     |   |     |     |     |     |   |     |     |     |
|---|------|------|----|-----|-----|---|-----|---|-----|-----|-----|-----|---|-----|-----|-----|
| m | 11,5 | 10,8 | 10 | 9,1 | 8,6 | 8 | 7,5 | 7 | 6,4 | 5,8 | 5,1 | 4,6 | 4 | 3,5 | 2,6 | 1,8 |
|---|------|------|----|-----|-----|---|-----|---|-----|-----|-----|-----|---|-----|-----|-----|

**Q-H= UNI EN ISO 9906**

- ▷ Rischio sedimentazione - Sedimentation risk - Risque de sédimentation
- ▷ Funzionamento intermittente - Intermittent running - Fonctionnement intermittent

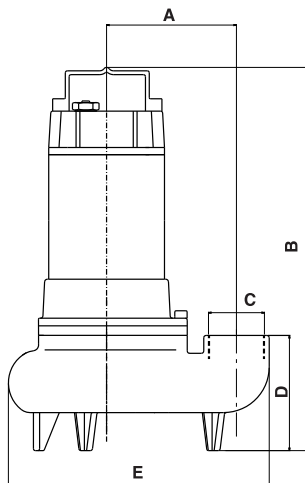
Le curve si riferiscono a liquidi con densità 1 kg/dm³, con velocità non inferiore a 1 m/s e viscosità pari a quella dell'acqua.

Curves established for liquids density 1kg/dm³, with velocity not less than 1m/s and same viscosity as water.

Courbes établies pour liquides densité 1kg/dm³, vitesse mini. 1m/s, même viscosité de l'eau.

**DIMENSIONI D'INGOMBRO - OVERALL DIMENSIONS - DIMENSIONS D'ENCOMBREMENT**

|   | mm       |
|---|----------|
| A | 137      |
| B | 412      |
| C | ø 2" Gas |
| D | 120      |
| E | 275      |

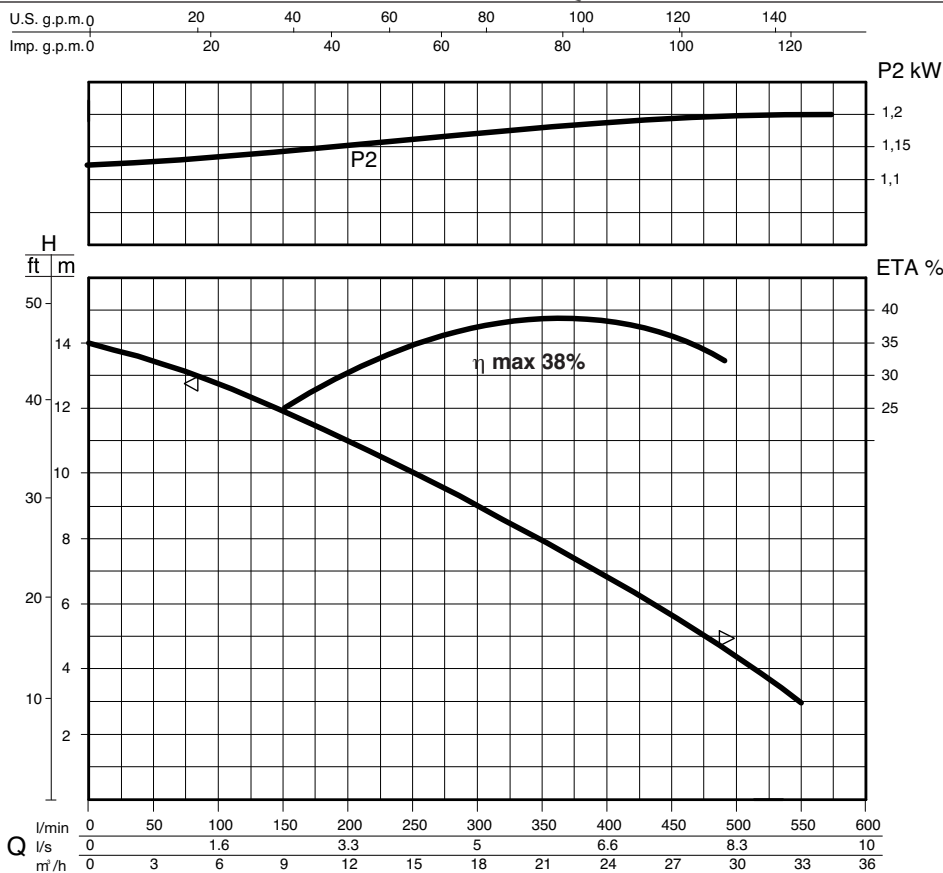


# Jansen



POMPEN- & WATERTECHNIEK

Hoogeindsestraat 5  
NL - 5447 PD Rijkevoort  
Nederland  
T : +31 (0) 485 - 371318  
F : +31 (0) 485 - 371918  
info@pompentechniek.nl  
www.pompentechniek.nl



| DATI POMPA - PUMP DATA - DONNEES DE LA POMPE                             |                      |       |       |
|--|----------------------|-------|-------|
|  |                      | 50 Hz | 60 Hz |
| Ø Girante<br>Ø Impeller<br>Ø Roue  | [mm]<br>[mm]<br>[mm] | 125   | 105   |
| Altezza pala girante<br>Impeller blade height<br>Hauteur palette de roue | [mm]<br>[mm]<br>[mm] | 17    | 17    |
| Ø Passaggio libero<br>Ø Free passage<br>Ø Passage intégral               | [mm]<br>[mm]<br>[mm] | 46    | 46    |
| Peso<br>Weight<br>Poids  | [kg]<br>[kg]<br>[kg] | 19,5  | 19,5  |

| DATI MOTORE - MOTOR DATA - DONNEES DU MOTEUR               |  |                            |                 |
|--|--|----------------------------|-----------------|
|  |  | 50 Hz                      | 60 Hz           |
| PN   | Potenza nominale<br>Rated power<br>Puissance nominale                    | [kW]<br>[kW]<br>[kW]       | 1,2 1,2         |
| P1   | Potenza assorbita in rete<br>Netwok absorbed power<br>Puissance absorbée | [kW]<br>[kW]<br>[kW]       | 1,75 1,75       |
| P2   | Potenza all'asse<br>Power at the motor shaft<br>Puissance utile          | [kW]<br>[kW]<br>[kW]       | 1,2 1,2         |
| η  | Rendimento idraulico<br>Hydraulic efficiency<br>Rendiment hydraulique    | [%]<br>[%]<br>[%]          | 38 38           |
| Alimentazione<br>Phases<br>Alimentation                    |  |                            | 3 3             |
| Tensione<br>Voltage<br>Voltage                             |  | [V]<br>[V]<br>[V]          | 400±10% 400±10% |
| Frequenza<br>Frequency<br>Fréquence                        |  | [Hz]<br>[Hz]<br>[Hz]       | 50 60           |
| Giri/min<br>RPM<br>Tours/min                               |  |                            | 2850 3430       |
| Poli<br>Poles<br>Pôles                                     |  |                            | 2 2             |
| Corrente nominale<br>Rated current<br>Intensité            |  | [A]<br>[A]<br>[A]          | 3 3             |
| Condensatore<br>Capacitor<br>Condensateur                  |  | [µF]<br>[µF]<br>[µF]       | - -             |
| Fattore di potenza<br>Power factor<br>Facteur de puissance |  | [COSφ]<br>[COSφ]<br>[COSφ] | 0,83 0,83       |

| Portata - Capacity - Débit |   |     |     |     |     |     |     |      |     |      |     |      |     |      |     |     |
|----------------------------|---|-----|-----|-----|-----|-----|-----|------|-----|------|-----|------|-----|------|-----|-----|
| l/min                      | 0 | 50  | 100 | 150 | 200 | 250 | 300 | 325  | 350 | 375  | 400 | 425  | 450 | 475  | 500 | 550 |
| l/s                        | 0 | 0,8 | 1,6 | 2,5 | 3,3 | 4,2 | 5   | 5,4  | 5,8 | 6,3  | 6,6 | 7,1  | 7,5 | 7,9  | 8,3 | 9,2 |
| m³/h                       | 0 | 3   | 6   | 9   | 12  | 15  | 18  | 19,5 | 21  | 22,5 | 24  | 25,5 | 27  | 28,5 | 30  | 33  |

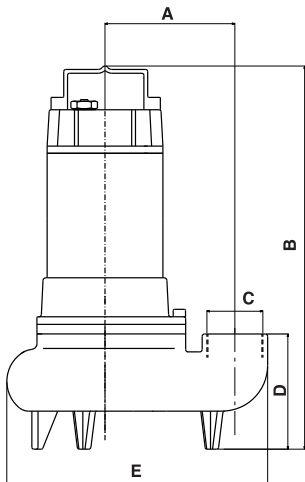
  

| Prevalenza manometrica totale in m - Total manometric head in m - Hauteur manométrique totale en m |    |      |      |      |    |    |   |     |   |     |     |     |     |   |     |   |
|--|----|------|------|------|----|----|---|-----|---|-----|-----|-----|-----|---|-----|---|
| m  | 14 | 13,4 | 12,8 | 11,9 | 11 | 10 | 9 | 8,5 | 8 | 7,4 | 6,8 | 6,3 | 5,7 | 5 | 4,3 | 3 |

Q-H- UNI EN ISO 9906  
 Δ Rischio sedimentazione - Sedimentation risk - Risque de sédimentation  
 ▽ Funzionamento intermittente - Intermittent running - Fonctionnement intermittent  
 Le curve si riferiscono a liquidi con densità 1 kg/dm³, con velocità non inferiore a 1 m/s e viscosità pari a quella dell'acqua.  
 Curves established for liquids density 1kg/dm³, with velocity not less than 1m/s and same viscosity as water.  
 Courbes établies pour liquides densité 1kg/dm³, vitesse mini. 1m/s, même viscosité de l'eau.

### DIMENSIONI D'INGOMBRO - OVERALL DIMENSIONS - DIMENSIONS D'ENCOMBREMENT

|   | mm      |
|---|---------|
| A | 137     |
| B | 412     |
| C | ø 2"Gas |
| D | 120     |
| E | 275     |



Hoogeindsestraat 5  
 NL - 5447 PD Rijkevoort  
 Nederland  
 T : +31 (0) 485 - 371318  
 F : +31 (0) 485 - 371918  
 info@pompentechniek.nl  
 www.pompentechniek.nl

Possibili aggiornamenti senza preavviso - Revision possible without prior notice - Mises à jour éventuelles sans préavis