

SERIE / TYPE

CIRC

Pompe per ricircolo acqua sanitaria
Circulating pumps for sanitary hot water

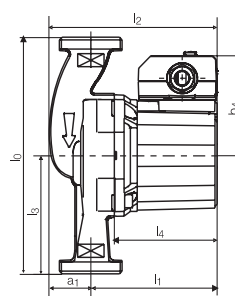
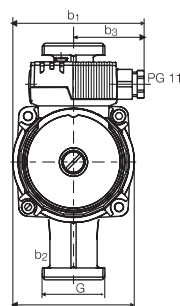
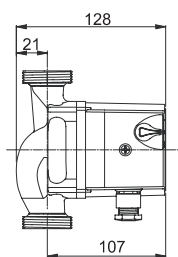
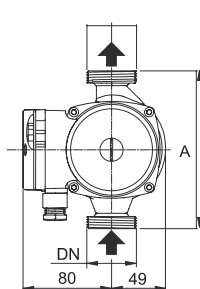


Hoogeindsestraat 5
NL - 5447 PD Rijkevoort
Nederland
T : +31 (0) 485 - 371318
F : +31 (0) 485 - 371918
info@pompentechniek.nl
www.pompentechniek.nl

Pompe per ricircolo acqua sanitaria.
Pumps for sanitary hot water circulation.s.

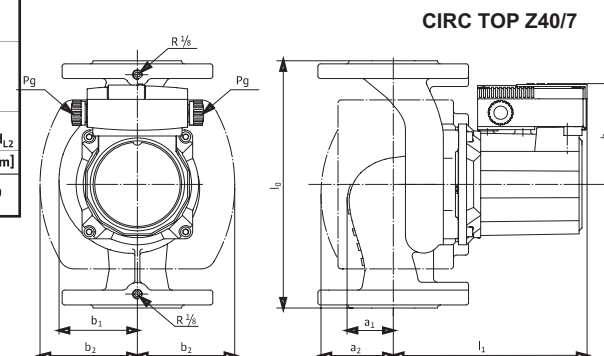
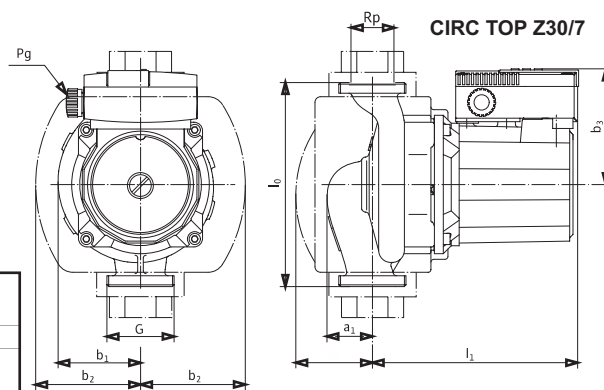


Modello Type	Materiale Material	Alimentazione (*) Feeding (*)	Giri/min. RPM	Portata max (m ³ /h) Capacity max (m ³ /h)	Prevalenza max (m) Head max (m)
CIRC B40	Bronzo/Bronze	230V - 50Hz	3 vel./ 3 speed	2.8	4.0
CIRC B50	Bronzo/Bronze	230V - 50Hz	3 vel./ 3 speed	3.0	5.0
CIRC B70	Bronzo/Bronze	230V - 50Hz	3 vel./ 3 speed	4.0	7.0
CIRC 25-20 D	Bronzo/Bronze	400V - 50Hz	1 vel./ 1 speed	4.0	3.0
CIRC TOP Z30/7	Bronzo/Bronze	230V-230/400V-50 HZ	3 vel./ 3 speed	7.0	5.5
CIRC TOP Z40/7	Ghisa/Cast Iron	230V-230/400V-50 HZ	3 vel./ 3 speed	16.0	6.0



TIPO	DN	Pos.	P1 (W)	1x 230 V [A]	A mm	[kg]
CIRC B40	G 1 1/4	3	70	0,30	130	2,3
		2	59	0,26		
		1	41	0,18		
CIRC B50	G 1 1/4	3	91	0,38	130	2,5
		2	65	0,28		
		1	42	0,18		
CIRC B70	G 1 1/4	3	148	0,66	130	3,8
		2	128	0,59		
		1	87	0,41		

Raccordo del tubo/ diam. nominale	Filetto	Dimensioni pompa								Peso ca.			
[Rp/DN]	G	l ₀	L ₁	L ₂	l ₃	l ₄	a ₁	b ₁	b ₂	b ₃	b ₄	[kg]	
CIRC 25-20 D	Rp 1	1 1/2	180	97	130	70	7	4	100	92,5	54	73	2,3



Raccordo del tubo/ diam. nominale	Filetto	Dimensioni pompa								Peso ca.
[Rp/DN]	G	l ₀	a ₁	a ₂	L ₁	b ₁	b ₂	b ₃	PN 6/10	
CIRC TOP Z30/7	Rp 1 3/4	G 2	180	34	64	172	66	88	92	5,5
CIRC TOP Z40/7	DN 40	-	250	46	72	193	78	97	102	11

Flangia	Dia. nominale	Misure della flangia della pompa				
-	DN	ø D	ø d	ø k	n x ø d ₁	
-	-	-	-	ø k _{L1} /k _{L2}	n x ø d _{L1} /d _{L2}	
-	-	-	[mm]	-	[pezzi x mm]	
CIRC TOP Z40/7	Flangia combinata PN 6/10 (flangia PN 16 secondo DIN 2533)	40	150	88	100/110	4x 14/19

