

Elettropompe centrifughe autoadescanti tipo Jet Centrifugal selfpriming electric pumps Jet type

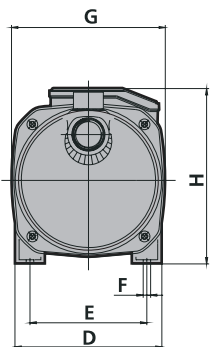
Elettropompe centrifughe autoadescanti tipo Jet a girante chiusa dalla elevata capacità di aspirazione. Le serie inox IJ S, IJ e IJ MG sono idonee per il trasferimento di acque dolci.

Selfpriming centrifugal electric pumps, Jet type, with closed impeller featuring a high suction capacity. Inox models IJ S, IJ and IJ MG are suitable for fresh water.

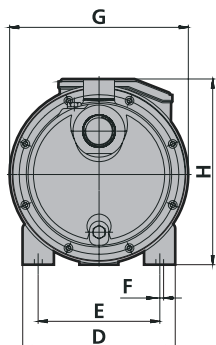
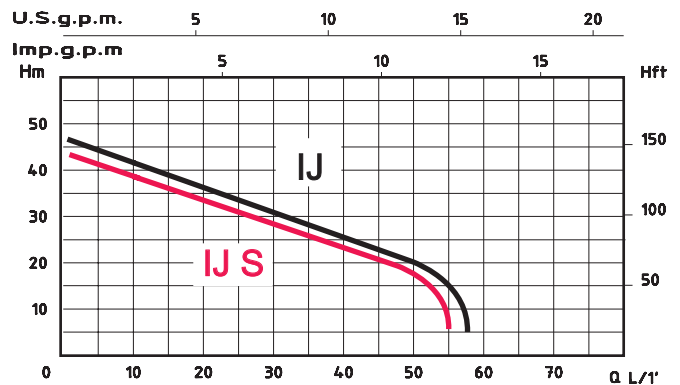
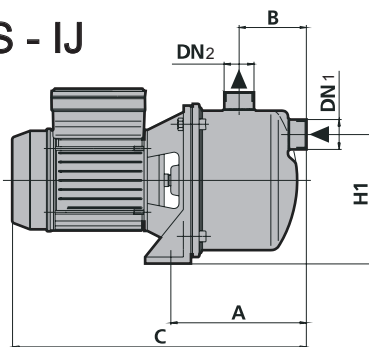
Hoogeindsestraat 5
NL - 5447 PD Rijkevoort
Nederland
T : +31 (0) 485 - 371318
F : +31 (0) 485 - 371918
info@pompentechniek.nl
www.pompentechniek.nl

	3ph		1ph		P ₂ kw	Q M ³ /h L/min	H m										
	230V A	400V A	230V A	giri rpm			0,6	1,2	1,8	2,4	3	3,6	4,2	4,8	5,4	6	
IJ S		1,9	3,8	2800	0,6	10	20	30	40	50	60	70	80	90	100		
IJ		2,1	4	2800	0,7	38	34	29	24	19							
IJ MG		2,8	5,8	2800	1	42	36	31	26	20							
						58	56	52	48	44	39	31	23	15			

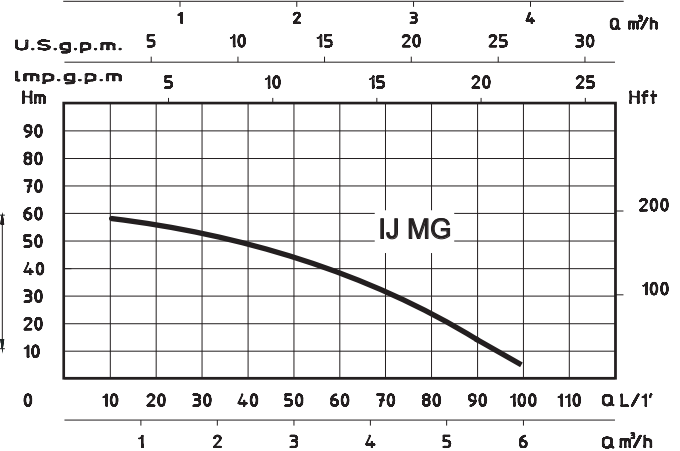
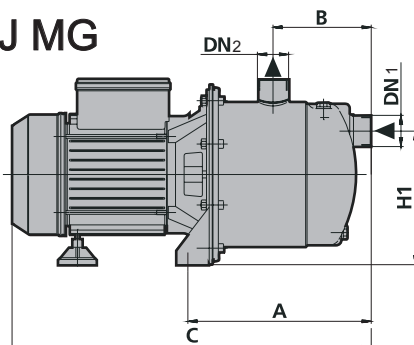
P₂ Potenza nominale motore / Rated motor power output



IJ S - IJ



IJ MG



	DN ₁	DN ₂	mm									kg
			A	B	C	D	E	F	G	H	H1	
IJ S	G1	G1	163	72	320	162	126	9	166	180	123	7
IJ	G1	G1	163	81	343	176	140	9	184	200	149	8,5
IJ MG	G1	G1	210	113	415	176	140	9	206	212	154	13

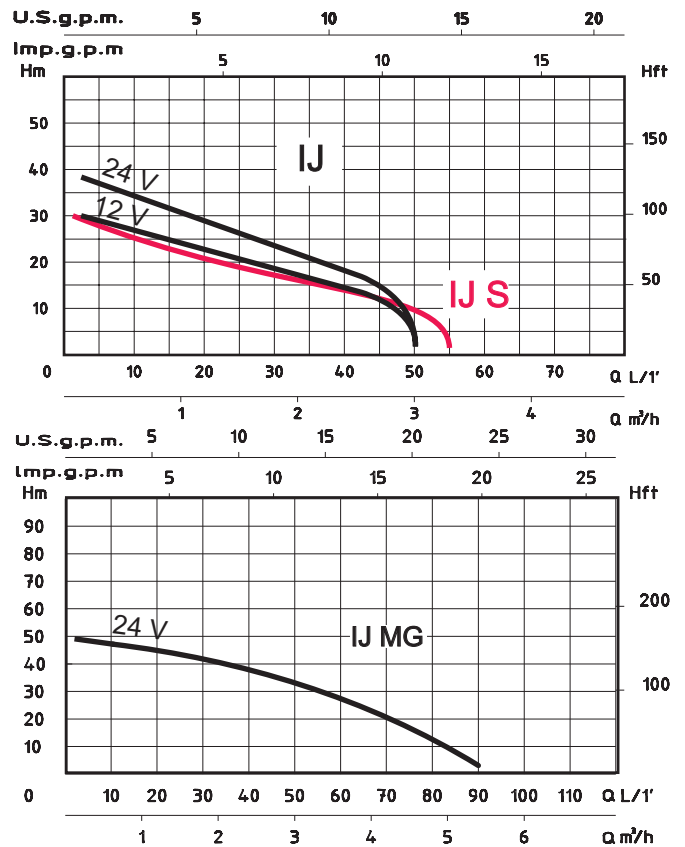
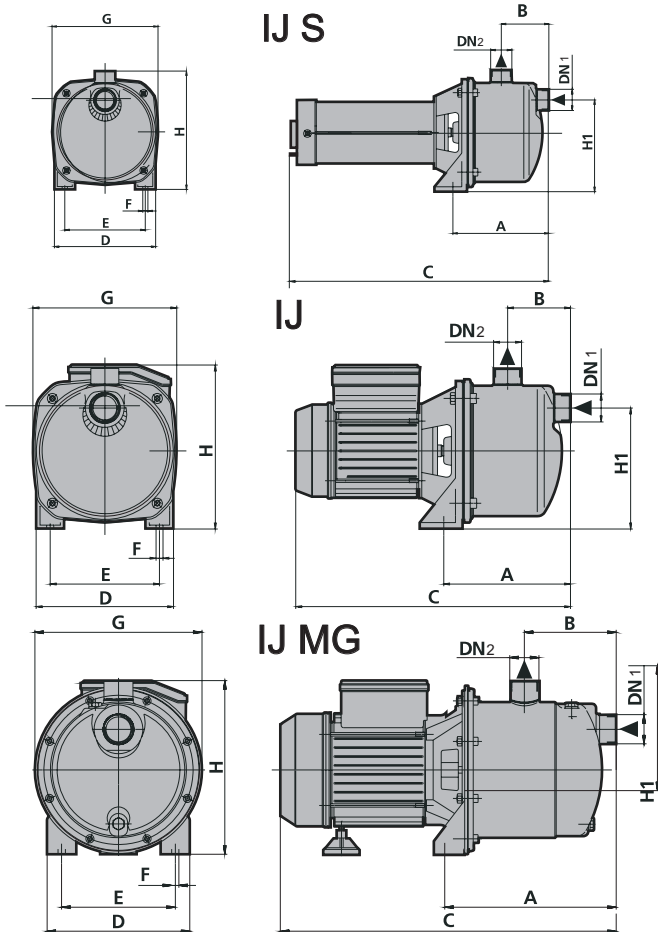
Elettropompe centrifughe autoadescanti tipo Jet a girante chiusa dalla elevata capacità di aspirazione. Le serie inox IJ S, IJ e IJMG sono idonee per il trasferimento di acque dolci.

Selfpriming centrifugal electric pumps, Jet type, with closed impeller featuring a high suction capacity. Inox models IJ S, IJ and IJMG are suitable for fresh water.



	12 V			24 V			Q M3/h										
	A	giri	P ₂ kw	A	giri	P ₂ kw		0,6	1,2	1,8	2,4	3	3,6	4,2	4,8	5,4	6
							L/min	10	20	30	40	50	60	70	80	90	100
IJ S	38	2800	0,35	24	2800	0,35		25	20	17	14	10					
IJ	42	2400	0,52				H m	26	23	18	14						
				28	2700	0,6		34	29	24	18						
IJ MG				40	2800	0,75		48	45	42	38	34	28	21	12		

P₂ Potenza nominale motore / Rated motor power output



	DN ₁	DN ₂	mm									kg
			A	B	C	D	E	F	G	H	H1	
IJ S	G1	G1	163	72	340	162	126	9	166	180	123	6,4
IJ	G1	G1	160	85	400	176	140	10	200	215	160	10
IJ MG	G1	G1	205	128	507	176	140	10	200	230	160	15

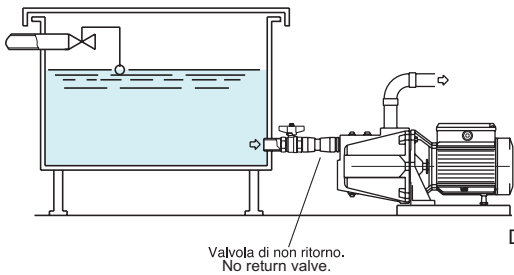
Elettropompe centrifughe autoadescanti tipo Jet a girante chiusa dalla elevata capacità di aspirazione.
 La serie BJ con corpo in bronzo è idonea al trasferimento di acqua dolce e di mare.
*Selfpriming centrifugal electric pumps, Jet type, with closed impeller featuring a high suction capacity.
 BJ models, with bronze body, are suitable for fresh and sea water.*



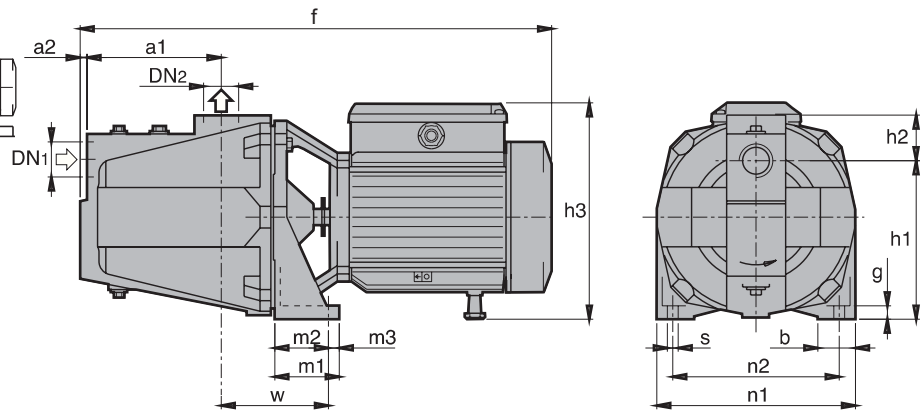
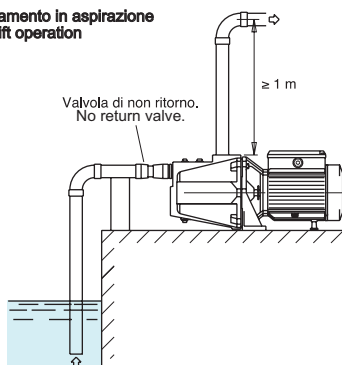
	3ph		1ph		P ₂ kw	Q M ³ /h																		
	230V A	400V A	230V A	giri rpm			0,25	0,5	1	1,5	2	2,5	3	3,5	4	4,5	5	5,5	6	7	8	9	9,5	
BJ 3	3	1,7	4,5	2800	0,55	H m	49	55	40	36	32	28	24											
BJ 4	3,7	2,2	5,7	2800	0,75		41	39	36	33	31	29	26	24	21									
BJ 5	5	2,9	7,4	2800	1,1		48,5	46	43,5	41,5	39,5	38	35,5	34	32	30,5	29	28						
BJ 6	7,5	4,3		2800	1,5		51,5	50	48,5	47	46	44,5	43	41,5	40	39	37,5	36,5	33,5	31	28,5	27		
			9,2	2800	1,5	47	45	43,5	42	41	40	38	37	36	35	33	32	30	27	24	23			

P₂ Potenza nominale motore / Rated motor power output

Funzionamento in sotto battente
 Positive suction head operation



Funzionamento in aspirazione
 Suction lift operation



	mm																	kg	
	DN ₁	DN ₂	a ₁	a ₂	f	h ₁	h ₂	h ₃	m ₁	m ₂	n ₁	n ₂	b	s	l ₁	l ₂	w	g	230/400
BJ 3	G1	G1	127	8	430	150	43	203	60	52	185	155	35	9,5	-	-	100	11	20,8
BJ 4	G1	G1	127	8	430	150	43	203	60	52	185	155	35	9,5	-	-	100	11	21,5
BJ 5	G _{1/2}	G1	160	10	560	165	57	215	60	50	215	175	40	11,5	-	-	115	11	31,6
BJ 6	G _{1/2}	G1	160	10	560	165	57	215	60	50	215	175	40	11,5	-	-	115	11	32,9

