

Serie
Type
GR



Hoogeindsestraat 5
NL - 5447 PD Rijkevoort
Nederland
T : +31 (0) 485 - 371318
F : +31 (0) 485 - 371918
info@pompentechniek.nl
www.pompentechniek.nl



Gruppo a puleggia su base
Belt driven pump on base

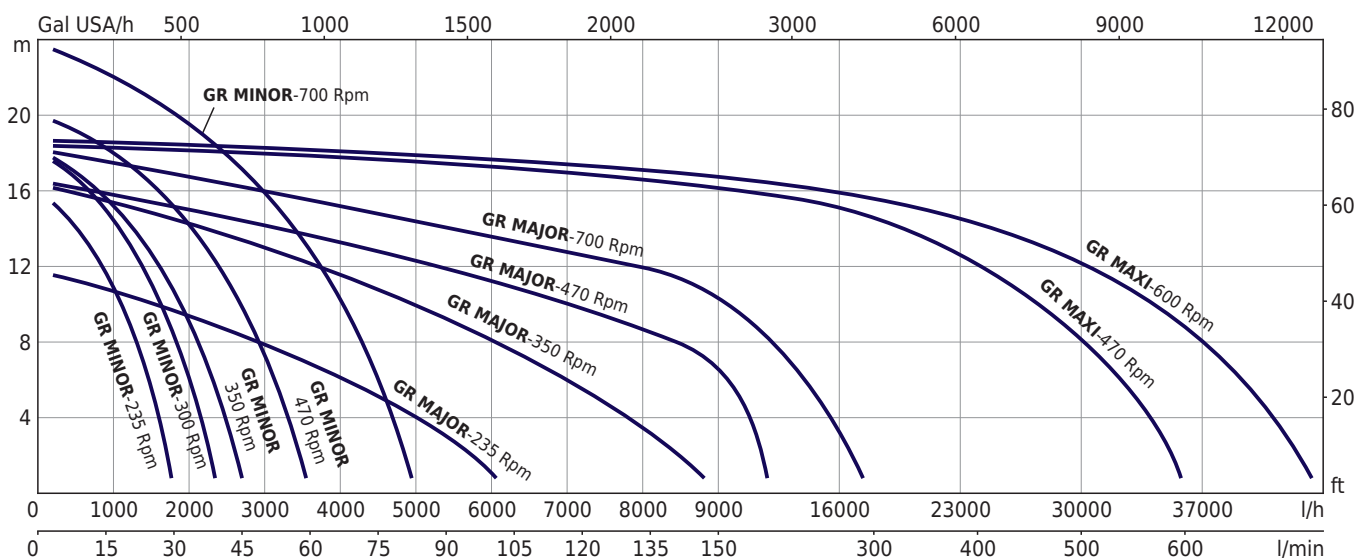


Gruppo a puleggia su carrello
Belt driven pump on trolley

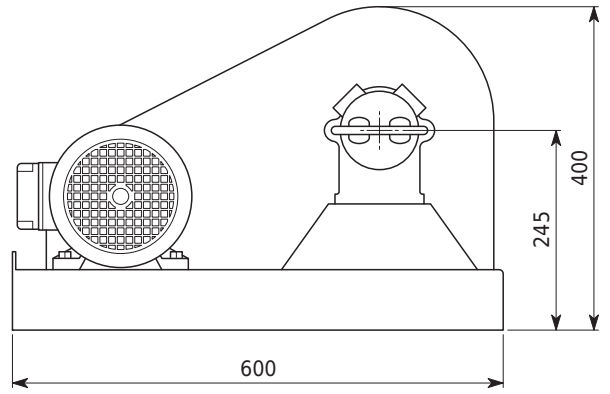
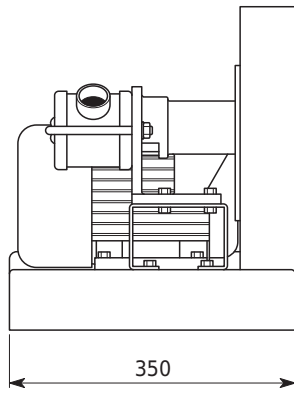
Tipo Type	Peso * Weight *	Motore ** Motor **	HP	kW	Velocità Speed	Giri/min Rpm	H (m) = Prevalenza / Head							
							0	4	8	12	16	18	20	24
GR MINOR 40	36 / 38 kg	MF - TF	2	1.5	1	300	2400	2150	1800	1400	700	0		
	36 / 38 kg	MF - TF	2	1.5	1	470	3600	3300	2900	2400	1600	1000	0	
	36 / 38 kg	MF - TF	2	1.5	1	700	5000	4700	4300	3700	3000	2520	1800	0
	45 / 46 kg	TF	2.2 1.2	1.6 0.9	2	470 235	3600 1800	3300 1600	2900 1300	2400 750	1600 0	1000	0	
	40 / 41 kg	TF	3 2	2.2 1.5	2	700 350	5000 2750	4700 2500	4300 2100	3700 1600	3000 800	2520	1800	0
GR MAJOR 60	42 / 44 kg	MF - TF	2	1.5	1	470	12000	10500	8700	5100	0			
	42 / 44 kg	TF	2.5	1.86	1	700	18000	15000	12000	8400	2500	0		
	51 / 53 kg	TF	2.2 1.2	1.6 0.9	2	470 235	12000 6300	10500 5100	8700 2700	5100 0	0			
	44 / 45 kg	TF	3 2	2.2 1.5	2	700 350	18000 9000	15000 7800	12000 6000	8400 3700	2500 0	0		
GR MAXI 80	65 / 67 kg	TF	5.5	4	1	470	36000	34200	30000	24000	12000	0		
	65 / 67 kg	TF	5.5	4	1	600	43800	41400	36000	30000	16000	0		

Q (l/h) = Portata / Capacity

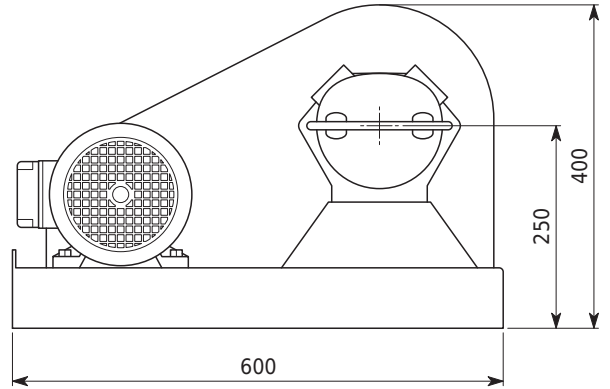
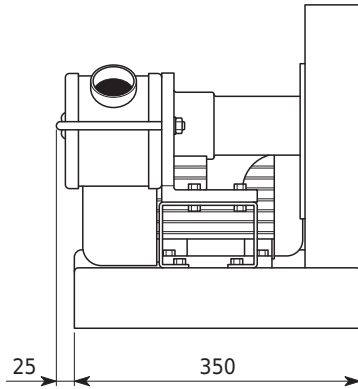
* Gruppo su base / Gruppo su carrello - Group on base / Group on trolley
** MF = monofase / single-phase - TF = trifase / three-phase



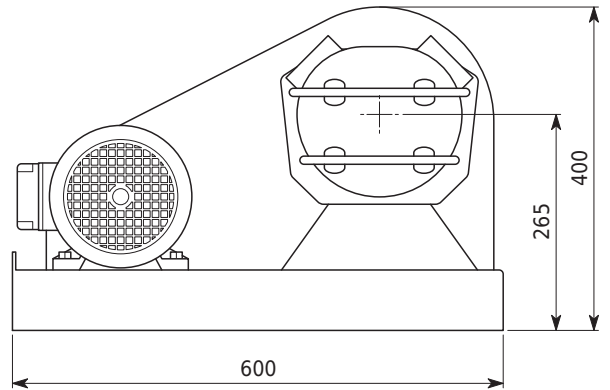
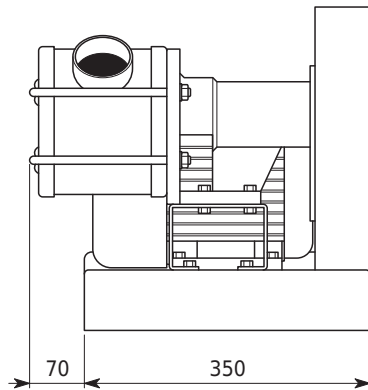
GR MINOR 40
su base
on base



GR MAJOR 60
su base
on base



GR MAXI 80
su base
on base



GR MINOR 40 - MAJOR 60 - MAXI 80
su carrello
on trolley

