

GRUPPI AUTOCLAVE
 SERIE AUTOMINI
 BOOSTER UNITS
 AUTOMINI SERIES
 GROUPE
 HYDROPHORE
 AUTOMINI



APPLICAZIONI
 Impianti idrici di bordo

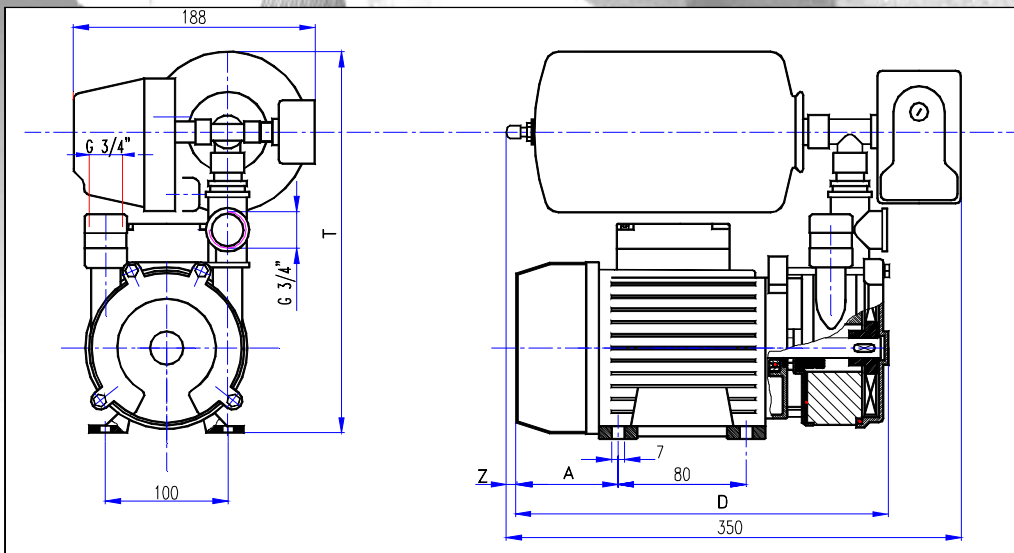
- COMPONENTI
- Elettropompa autoadescante a canale laterale in acciaio inox AISI 316 o in ottone
 - Pressostato
 - Valvola di non ritorno
 - Manometro
 - Serbatoio 2 Lt. con flangia in acciaio inox

APPLICATIONS
 Watersystem equipments on board of ships

- COMPONENTS
- Self priming liquid ring electric pump in stainless steel AISI 316 or in brass
 - Manostat
 - No return valve
 - Manometer

APPLICATIONS
 Groupes d'eau sur les bateaux

- COMPONENTS
- Electropompe autoamorçante à anneau liquide en acier inox AISI 316 ou en laiton
 - Pressiostat
 - Clapet anti retour
 - Manomètre
 - Réservoir 2 Lt. avec flange en acier inox



	Q max L/min.	Pressostato bar	Potenza Kw / HP	Motore	Pompa	Peso Kg.	A	D	T	Z
AUTOMINI ALM 20	20	0,8 - 2,0	0,37 / 0,5	monofase	inox	6,7	66	248	310	45
AUTOMINI ALT 20				trifase	inox					
AUTOMINI ENM 20				monofase	ottone					
AUTOMINI ENT 20				trifase	ottone					
AUTOMINI AL 12/20	16	0,5 - 1,1	0,22 / 0,3	12 Volt	inox	6,9	100	283	290	11
AUTOMINI AL 24/20	20	0,6 - 1,3		24 Volt	inox					
AUTOMINI ECC 12/20	16	0,5 - 1,1		12 Volt	ottone					
AUTOMINI ECC 24/20	20	0,6 - 1,3		24 Volt	ottone					

TELEFONATECI





GRUPPI AUTOCLAVE
A COMANDO
ELETTRONICO

BOOSTER UNITS
WITH ELECTRONIC
CONTROL SWITC

GROUPE HYDROPHORE
AVEC INTERRUPTEUR
ELECTRONIQUE

Il gruppo autoclave con comando elettronico automatico può essere utilizzato in alternativa al tradizionale sistema con pressostato e vaso di espansione con notevoli vantaggi in termini di ingombri.

Il dispositivo elettronico rileva le variazioni di pressione nell'impianto e reagisce automaticamente avviando o arrestando l'elettropompa; integra inoltre la funzione di stop a secco a protezione di dannosi funzionamenti in mancanza d'acqua.

The booster unit with electronic automatic switch may be used instead of the traditional water supply system made of pressure switch and pressure tank with many advantages in terms of volume and weights.

The electronic switch test changes in pressure rate in the water system and automatically react starting or stopping the electric pump; includes also the dry running protection which avoid damages due to use of the electric pump without water.

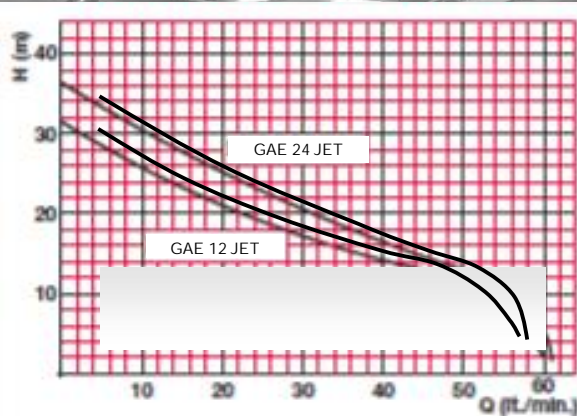
Le groupe hydrophore avec interrupteur électronique peut remplacer le système traditionnel de installation hydriques composé de pressostat et réservoir avec beaucoup d'avantages pour l'encombrement.

Le dispositif électronique contrôle les variations de pression dans l'installation et réagit automatiquement avec le démarrage ou l'arrêt de la pompe; il remplit également la fonction d'arrête à sec à protection des dommages provoqués par le manque d'eau.

Jansen

POMPEN- & WATERTECHNIEK

Hoogindsestraat 5
NL - 5447 PD Rijkevoort
Nederland
T : +31 (0) 485 - 371318
F : +31 (0) 485 - 371918
info@pompentechnik.nl
www.pompentechnik.nl



Art	Tipo Type	Volt	HP	Giri R.p.m. Tours	Pressione di intervento (metri)	Corrente Current Intensité (A)	Portata - Capacity Debit (Lt/min)		
							10 m	20 m	30 m
2028	GAE 12 JET	12	0.7	2650	12	35	53	23	2
2029	GAE 24 JET	24	0,7	2700	12	19	56	32	11