

**POMPE AUTOADESCANTI FLANGIATE PER MOTORE IDRAULICO
 SELF-PRIMING PUMPS FLANGED FOR HYDRAULIC MOTOR
 POMPES AUTOAMORCANTES PREDISPOSEES POUR MOTEUR HYDRAULIQUE**



serie BS
 in Ottone
 in Brass
 en Laiton



Hoogeindsestraat 5
 NL - 5447 PD Rijkevoort
 Nederland
 T : +31 (0) 485 - 371318
 F : +31 (0) 485 - 371918
 info@pompentechnik.nl
 www.pompentechnik.nl



serie ALBS
 in Acciaio Inox AISI 316
 in Stainless Steel AISI 316
 en Acier Inox AISI 316



CARATTERISTICHE

Pompe bisenso a canale laterale con eccezionale capacità di autoadescamento. Questo modello è predisposto per l'accoppiamento a motori idraulici gruppo 2 versione B03 (unificazione tedesca). Sono ideali per l'installazione su macchine dotate di centralina idraulica. Possono essere dotate su richiesta di vari tipi di tenute e di by-pass manuale per la regolazione della portata e della prevalenza.

APPLICAZIONI

Sono progettate per l'impiego in molti settori, tra cui:
 - componenti per macchine stradali
 - componenti per macchine agricole
 Le pompe in ottone serie BS sono idonee per acqua dolce, acqua di mare, olio, gasolio. Sono fornite corredate di raccordi portagomma.
 Le pompe serie ALBS, integralmente in acciaio inox AISI 316, sono idonee per acqua di mare, liquidi corrosivi, concimi liquidi, anticrittogamici, liquidi alimentari. Raccordi portagomma sono disponibili su richiesta.

SPECIFICATIONS

Double-direction side channel pumps, with exceptional self-priming capability. This model is arranged for connection to hydraulic motors group 2 version B03 (german standard). They are ideal for installation on board of machines equipped with a hydraulic system. On request, they can be equipped with several types of seals and with a manual by-pass to regulate capacity and head.

APPLICATIONS

They are designed to be used in many fields, for example:
 - as components of machines for construction and maintenance of streets
 - as components of agricultural machines
 The pumps in brass series BS are suitable for water, sea water, oil, gasoil. They are supplied with fittings.
 The pumps series ALBS, entirely in stainless steel AISI 316, are suitable for sea water, corrosive liquids, fertilizing fluids, anticryptogamic fluids, food liquids. Fittings are available on request.

CARACTERISTIQUES

Pompes à canal lateral à deux sens, avec exceptionnelle capacité d'auto-amorçage. Ce modèle est prédisposé pour l'accouplement à moteurs hydrauliques groupe 2 version B03 (standardisation allemande). Ces types sont ideaux pour l'installation sur machines douées de pompe hydraulique. Sur demande, elles peuvent être équipées de différentes garnitures d'étanchéité et de by-pass manuel pour la régulation du débit et de la hauteur.

APPLICATIONS

Elles sont projetées pour l'utilisation en plusieurs applications, par exemple:
 - comme composants pour machines pour la construction et l'entretien des routes
 - comme composants pour machines agricoles
 Les pompes en laiton série BS sont aptes pour eau, eau de mer, huile, gasoil. Elles sont fournies avec raccords.
 Les pompes série ALBS, complètement en acier inox AISI 316 sont aptes pour eau de mer, liquides agressifs, engrais chimiques, anticryptogamiques, liquides alimentaires. Les raccords are disponibles sur demande.

E
 J
 O
 C

I
 U
 R
 I
 N
 I
 T
 E
 C
 N
 I
 C
 I



SPECIFICHE SUL LIQUIDO

- Temperatura max 90° C (110°C con guarnizioni in EPDM, 130° C con guarnizioni in Viton)
- Privo di particelle dure (es. sabbia)

MATERIALI SERIE BS

- Corpo pompa e girante: Ottone CB754S
- Albero: Inox AISI 304
- Tenuta sull'albero ad anello in NBR con molla inox, guarnizioni in NBR; su richiesta sono disponibili altri tipi o tenute meccaniche (vedere pagina ACCESSORI).

MATERIALI SERIE ALBS

- Corpo pompa e girante: Inox AISI 316
- Albero: Inox AISI 316
- Tenuta meccanica ceramica/grafite/NBR e guarnizioni in NBR; altri tipi sono disponibili su richiesta (vedere pagina ACCESSORI).

SPECIFICATIONS ON THE LIQUID

- Max temperature 90° C (110°C with gaskets in EPDM, 130° C with gaskets in Viton)
- Without hard particles (e. g. sand)

SEALS SERIES BS

- Pump body and impeller: Brass CB754S
- Shaft: Inox AISI 304
- Shaft sealing by lip seal in NBR with stainless steel spring, gaskets in NBR; other types are available on request (see sheet ACCESSORIES).

SEAL SERIES ALBS

- Pump body and impeller: Inox AISI 316
- Shaft: Inox AISI 316
- Mechanical seal ceramic/graphite/NBR and gaskets in NBR; other types are available on request (see sheet ACCESSORIES).

CHARACTERISTIQUES DU LIQUIDE

- Température maximale 90° C (110°C avec garnitures en EPDM, 130° C avec garnitures en Viton)
- Privé de particules dures (par exemple sable)

GARNITURES SERIE BS

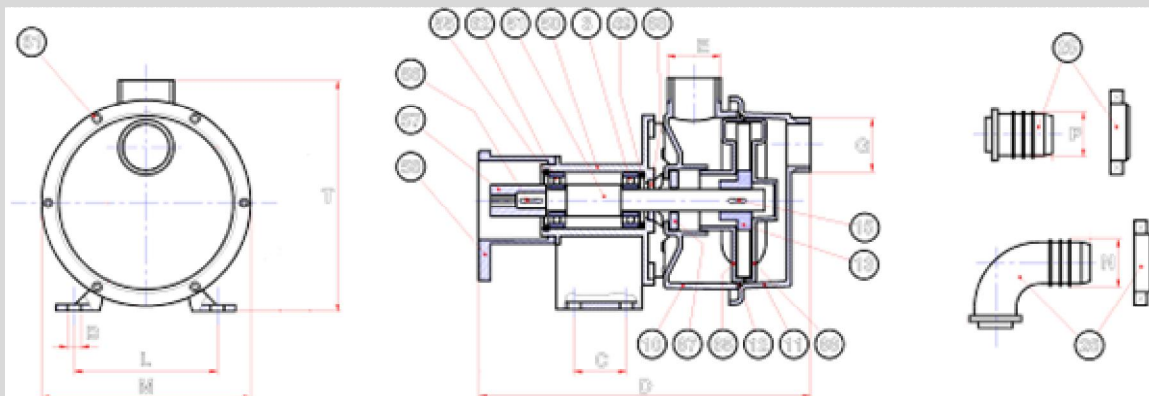
- Corps de pompe et turbine: Laiton CB754S
- Arbre: Inox AISI 304
- Etanchéité de l'arbre par joint à lèvres en NBR avec ressort inox, garnitures en NBR; des autres types sont disponibles sur demande (voir la page ACCESSOIRES).

GARNITURES SERIE ALBS

- Corps de pompe et turbine: Inox AISI 316
- Arbre: Inox AISI 316
- Garniture mécanique céramique/graphite/NBR; des autres types sont disponibles sur demande (voir la page ACCESSOIRES).

Art.	Serie Series Série	Bocche Hoses Orifices	Raccordi Fittings Raccords (mm)	Adescamento Priming Amorçage (m)	Giri/min. max Max r.p.m. Tours/min. max	PORTATA - CAPACITY - DEBIT (LT./MIN.)										
						1400 giri/min. 1400 r.p.m.			1900 giri/min. 1900 r.p.m.			2800 giri/min. 2800 r.p.m.				
						H (m)	1	5	10	1	5	10	1	10	20	30
612	BS 30	1"1/2	30	6	2900	Q	89	71	43	123	108	90	166	150	129	105
						HP	0.5	0.6	0.7	0.9	0.9	1	2.9	2.9	3.2	3.5
614	BS 40	1"1/2	40	6	2900	Q	149	119	78	192	168	139	258	234	203	167
						HP	0.6	0.7	0.8	1.5	1.6	1.8	3.7	4.1	4.6	5
615	BS 50	2"	50	6	1900	Q	262	227	180	360	333	299				
						HP	1.4	1.5	1.7	3.2	3.5	3.8				
744 BS	ALBS 40	1"1/2		6	2400	Q	137	112	76	177	158	132				
						HP	0.6	0.7	0.8	1.2	1.3	1.4				
745 BS	ALBS 50	2"		6	1800	Q	205	176	140							
						HP	1.1	1.3	1.5							

Caratteristiche riferite al funzionamento con acqua - Performances referred to operation with water -
Caracteristiques référées au fonctionnement avec eau



- 3 Cuscinetto anteriore
- 10 Corpo pompa
- 11 Coperchio pompa
- 12 O-Ring
- 13 Girante
- 15 Linguetta girante
- 25 Raccordo dritto
- 26 Raccordo curvo
- 31 Vite testa cava esagonale
- 49 Anello compensatore
- 50 Supporto pompa
- 51 Albero pompa
- 55 Seeger supporto
- 56 Linguetta giuntino
- 57 Giuntino
- 58 Flangia motore idraulico
- 62 Cuscinetto posteriore
- 65 Parte interna posteriore
- 66 Parte interna anteriore
- 67 Tenuta
- 68 Tenuta supporto

Tipo - Type	B	C	D	E G	L	M	N P	T	kg
BS 30	9	46	307	1"1/2 M	125	158	30	180	6.6
BS 40	9	46	307	1"1/2 M	125	158	40	180	7.1
BS 50	9	54	331	2" M	140	200	50	219	9.6
ALBS 40	9	46	312	1"1/2 M	125	166		187	6.9
ALBS 50	9	54	336	2" M	140	200		226	8.5

Ci riserviamo la facoltà di apportare modifiche senza obbligo di preavviso - We reserve the right to make modifications without prior notice
Sous réserve de modifications sans avis préalable