

POMPE AUTOADESCANTI CON FRIZIONE MECCANICA
SELF-PRIMING PUMPS WITH MECHANICAL CLUTCH
POMPES AUTOAMORCANTES AVEC EMBRAYAGE MECANIQUE



serie IFM
 in Ottone
 in Brass
 en Laiton



Hoogeindsestraat 5
 NL - 5447 PD Rijkevoort
 Nederland
 T : +31 (0) 485 - 371318
 F : +31 (0) 485 - 371918
 info@pompestechniek.nl
 www.pompestechniek.nl



serie ALFM
 in Acciaio Inox AISI 316
 in Stainless Steel AISI 316
 en Acier Inox AISI 316



CARATTERISTICHE

Pompe bisenso ad anello liquido con eccezionale capacità di autoadescamento. Tra puleggia e albero è interposta una frizione meccanica che consente di collegare la pompa ad un motore sempre funzionante e comandare l'innesto e il disinnesto della pompa tramite una leva.

APPLICAZIONI

Sono progettate per l'impiego in molti settori, tra cui:
 - la nautica, come pompe di sentina e per il lavaggio imbarcazioni
 - componenti per macchine agricole
 - componenti per macchine stradali
 - installazioni su autocisterne
 Le pompe in ottone serie IFE sono idonee per acqua dolce, acqua di mare, olio, gasolio. Sono fornite corredate di raccordi portagomma. Le pompe serie ALFE, integralmente in acciaio inox AISI 316, sono idonee per acqua di mare, liquidi corrosivi, concimi liquidi, anticrittogamici, liquidi alimentari. Raccordi portagomma sono disponibili su richiesta.

SPECIFICATIONS

Double-direction liquid ring pumps, with exceptional self-priming capability. An mechanical clutch is interposed between pulley and shaft and allows to couple the pump to an always running motor and to start and stop the pump pulling a lever.

APPLICATIONS

They are designed to be used in many fields, for example:
 - nautical field, as bilge pumps, for boat washing
 - as components of agricultural machines
 - as components of machines for construction and maintenance of streets
 - installations on tank trucks
 The pumps in brass series IFE are suitable for water, sea water, oil, gasolio. They are supplied with fittings. The pumps series ALFE, entirely in stainless steel AISI 316, are suitable for sea water, corrosive liquids, fertilizing fluids, anticryptogamic fluids, food liquids. Fittings are available on request.

CARACTERISTIQUES

Pompes à anneau liquide à deux sens, avec exceptionnelle capacité d'auto-amorçage. Un embrayage mécanique est interposé entre la poulie et l'arbre et permet d'accoupler la pompe à un moteur qui fonctionne toujours et de contrôler la marche et l'arrêt de la pompe en tirant un levier.

APPLICATIONS

Elles sont projetées pour l'utilisation en plusieurs applications, par exemple:
 - marine, comme pompes pour sentine et pour le lavage des embarcations
 - comme composants pour machines agricoles
 - comme composants pour machines pour la construction et l'entretien des routes
 - installations sur camion-citernes
 Les pompes en laiton série IFE sont aptes pour eau, eau de mer, huile, gasolio. Elles sont fournies avec raccords.
 Les pompes série ALFE, complètement en acier inox AISI 316 sont aptes pour eau de mer, liquides agressifs, engrais chimiques, anticryptogamiques, liquides alimentaires. Les raccords are disponibles sur demande.

JANSEN POMPEN & WATERTECHNIEK

CARATTERISTICHE FRIZIONE

- Puleggia tipo 1A110 (IFM 25, ALFM25, IFM 30, IFM 40, ALFM 40)
- Puleggia tipo 2A100 (IFM 50, ALFM 50)

SPECIFICHE SUL LIQUIDO

- Temperatura max 90° C (guarnizioni in EPDM: 110° C, guarnizioni in Viton: 130° C).
- Privo di particelle dure (es. sabbia)

TENUTA SERIE IFM

Tenuta sull'albero ad anello in NBR con molla inox, guarnizioni in NBR; su richiesta sono disponibili altri tipi o tenute meccaniche (vedere pagina ACCESSORI).

TENUTA SERIE ALFM

Tenuta meccanica ceramica/grafite/NBR e guarnizioni in NBR; altri tipi sono disponibili su richiesta (vedere pagina ACCESSORI).

CLUTCH SPECIFICATIONS

- Pulley type 1A110 (IFM25, ALFM25, IFM 30, IFM 40, ALFM 40)
- Pulley type 2A100 (IFM 50, ALFM 50)

SPECIFICATIONS ON THE LIQUID

- Max temperature 90° C (110°C with gaskets in EPDM, 130° C with gaskets in Viton)
- Without hard particles (e. g. sand)

SEALS SERIES IFM

Shaft sealing by lip seal in NBR with stainless steel spring, gaskets in NBR; other types are available on request (see sheet ACCESSORIES)

SEALS SERIES ALFM

Mechanical seal ceramic/graphite/NBR and gaskets in NBR; other types are available on request (see sheet ACCESSORIES).

CARATTERISTIQUES FRICITION

- Poulie type 1A110 (IFM25, ALFM25, IFM 30, IFM 40, ALFM 40)
- Poulie type 2A100 (IFM 50, ALFM 50)

CHARACTERISTIQUES DU LIQUIDE

- Température maximale 90° C (110°C avec garnitures en EPDM, 130° C avec garnitures en Viton)
- Privé de particules dures (par exemple sable)

GARNITURES SERIE IFM

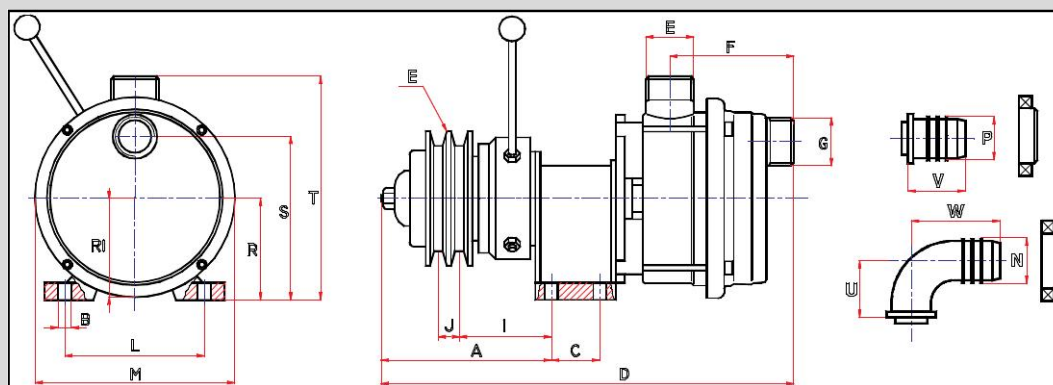
Etanchéité de l'arbre par joint à lèvres en NBR avec ressort inox, garnitures en NBR; des autres types sont disponibles sur demande (voir la page ACCESSOIRES).

GARNITURES SERIE ALFM

Garniture mécanique céramique/graphite/NBR; des autres types sont disponibles sur demande (voir la page ACCESSOIRES).

Art.	Serie Series Série	Bocche Hoses Orifices	Raccordi Fittings Raccords (mm)	Adescamento Priming Amorçage (m)	Giri/min. max Max r.p.m. Tours/min. max	PORTATA - CAPACITY - DEBIT (LT./MIN.)											
						1400 giri/min. 1400 r.p.m. 1400 tours/min.			1900 giri/min. 1900 r.p.m. 1900 tours/min.			2800 giri/min. 2800 r.p.m. 2800 tours/min.					
						H (m)	1	5	10	1	5	10	1	10	20	30	
541 FM	IFM 25	1"	25	6	2900	Q	53	38	16	72	61	47	97	85	70	50	
						HP	0.2	0.2	0.3	0.6	0.6	0.7	1.2	1.4	1.6	1.8	
542 FM	IFM 30	1"1/2	30	6	2900	Q	89	71	43	123	108	90	166	150	129	105	
						HP	0.5	0.6	0.7	0.9	0.9	1	2.9	2.9	3.2	3.5	
544 FM	IFM 40	1"1/2	40	6	2900	Q	149	119	78	192	168	139	258	234	203	167	
						HP	0.6	0.7	0.8	1.5	1.6	1.8	3.7	4.1	4.6	5	
545 FM	IFM 50	2"	50	6	1900	Q	262	227	180	360	333	299					
						HP	1.4	1.5	1.7	3.2	3.5	3.8					
741 FM	ALFM 25	1"		6	2900	Q	43	28	8	58	48	34	89	70	48	26	
						HP	0.1	0.2	0.3	0.5	0.6	0.7	1.1	1.3	1.4	1.6	
744 FM	ALFM 40	1"1/2		6	2400	Q	137	112	76	177	158	132					
						HP	0.6	0.7	0.8	1.2	1.3	1.4					
745 FM	ALFM 50	2"		6	1800	Q	205	176	140								
						HP	1.1	1.3	1.5								

Caratteristiche riferite al funzionamento con acqua - Performances referred to operation with water -
Caracteristiques référées au fonctionnement avec eau



Tipo - Type	B	C	D	E G	H	L	M	N P	R	T	kg
IFM 25	9	28	267	1" M	1A110	96	126	25	63	146	6.7
IFM 30	9	46	350	1"1/2 M	1A110	125	158	30	74	180	10
IFM 40	9	46	350	1"1/2 M	1A110	125	158	40	74	180	10.7
IFM 50	9	54	371	2" M	2A100	140	200	50	100	219	12.7
ALFM 25	9	28	272	1" M	1A110	96	144		66	139	6.6
ALFM 40	9	46	355	1"1/2 M	1A110	125	166		74	187	10.5
ALFM 50	9	54	376	2" M	2A100	140	200		100	226	11.6

Ci riserviamo la facoltà di apportare modifiche senza obbligo di preavviso - We reserve the right to make modifications without prior notice
Sous réserve de modifications sans avis préalable