

serie **ECC**

Corrente continua
Direct current
Courant continu

Jansen



POMPEN- & WATERTECHNIEK

Hoogeindestraat 5
NL - 5447 PD Rijkevoort
Nederland
T : +31 (0) 485 - 371318
F : +31 (0) 485 - 371918
info@pompentechnik.nl
www.pompentechnik.nl



PORTATE DA/A 25
CAPACITIES FROM/TO 140
DEBITS DE/A LT/MIN

ELETTROPOMPE
AUTOADESCANTI A
CANALE LATERALE
IN OTTONE
12 o 24 Volt

Questa serie di elettropompe autoadescenti con alimentazione a corrente continua risolve il problema del travaso di liquidi quando si dispone di batterie come sorgente di alimentazione. Sono dotate di una fortissima capacità aspirante e possono funzionare anche con presenza discontinua del liquido in aspirazione. L'innovativa costruzione stagna del corpo pompa evita il contatto fra il liquido e la parte motore e impedisce trasudamenti. Vengono utilizzate nella nautica, nelle autocisterne, in agricoltura, etc.

CARATTERISTICHE

- Corpo pompa e girante in ottone CB754S.
- Controflangia in acciaio inox AISI 304
- Albero in acciaio inox AISI 316.
- Corredate di un raccordo portagomma dritto e un raccordo portagomma curvo in ottone.
- Tenuta sull'albero ad anello in NBR con molla inox, guarnizioni in NBR; su richiesta sono disponibili altri tipi o tenute meccaniche (vedere pagina ACCESSORI).
- Motore a corrente continua 12 o 24 Volt con morsetteria, servizio continuo, protezione IP 23, protezione dai sovraccarichi a cura dell'utilizzatore.
- Altezza di adescamento 6 metri
- All'installazione occorre riempire la pompa di liquido, successivamente questa operazione non è più necessaria.
- Possibilità di funzionamento con presenza discontinua del liquido in aspirazione.
- Possibilità di funzionamento per brevi periodi con tubazioni chiuse.
- Non è possibile invertire il flusso di liquido

SPECIFICHE SUL LIQUIDO

- Non aggressivo nei confronti dei materiali del corpo pompante e delle guarnizioni.
- Privo di particelle dure (es. sabbia).
- Temperatura max 90° C (guarnizioni in EPDM: 110° C, guarnizioni in Viton: 130° C).
- Densità max 1.1 g/cm³.
- Esempi d'uso: acqua dolce, acqua di mare, gasolio, olio, anticrittogamici, etc.
- Non usare con benzina, solventi e, in generale, in ambienti con rischio di esplosione e incendio.

SELF-PRIMING
SIDE CHANNEL
ELECTRIC PUMPS
IN BRASS
12 or 24 Volts

This series of self-priming pumps with direct current motor solves the problem of transfers of liquids when a battery is available as power supply. They have a high self-priming capability and the possibility to operate with discontinuous presence of the liquid at the suction. The innovative tight structure of the pump body avoids the contact between the liquid and the motor and prevents losses. They are used in the nautical field, in tank trucks, in agriculture, etc.

SPECIFICATIONS

- Pump body and impeller in CB754S brass.
- Counterflange in AISI 304 stainless steel.
- Shaft in AISI 316 stainless steel.
- Supplied with one straight hose fitting and one 90° hose fitting in brass.
- Shaft sealing by lip seal in NBR with stainless steel spring, gaskets in NBR; other types or mechanical seals are available on request (see sheet ACCESSORIES).
- Direct current motor 12 or 24 Volts with terminal board, continuous duty, protection IP 23, without overload protection.
- Height of priming 6 meters.
- When installing, it is necessary to fill the pump with liquid; afterwards, this operation is no longer required.
- Possibility to operate with discontinuous presence of the liquid at the suction.
- Possibility to run with completely closed delivery pipe for a short time.
- It is not possible to reverse the flow.

SPECIFICATIONS ON THE LIQUID

- Not aggressive towards the materials forming the pumping body and the gaskets.
- Without hard particles (e. g. sand)
- Max temperature 90° C (gaskets in EPDM: 110° C, gaskets in Viton: 130° C).
- Max density 1.1 g/cm³.
- Examples: water, sea water, gasoil, oil, anticryptogamics, etc.
- Do not use with petrol, solvents and, in general, in places presenting the risk of explosion and fire.

ELECTROPOMPES
AUTOAMORCANTES
A CANAL LATERAL
EN LAITON
12 ou 24 Volt

Cette série d'électropompes autoamorçantes avec moteur à courant continu résout le problème du transvasement de liquides quand une batterie est disponible comme source d'alimentation. Celles pompes ont une haute capacité d'auto-amorçage et la possibilité de fonctionner avec présence discontinue de liquide à l'aspiration. L'innovante structure étanche du corps de pompe évite le contact entre le liquide et la partie moteur et empêche fuites. Elles sont utilisées en marine, en agriculture, sur les camion-citernes, etc.

CHARACTERISTIQUES

- Corps de pompe et turbine en laiton CB754S.
- Contre-bride en acier inox AISI 304.
- Arbre en acier inox AISI 316.
- Fournies avec un raccord droit et un raccord coudé en laiton.
- Etanchéité de l'arbre par joint à lèvres en NBR avec ressort inox, garnitures en NBR; des autres types et garnitures mécaniques sont disponibles sur demande (voir la page ACCESSOIRES).
- Moteur à courant continu 12 ou 24 Volt avec bornier, service continu, protection IP 23, sans protection contre les surcharges.
- Hauteur d'auto-amorçage 6 mètres.
- A l'installation, il faut remplir la pompe de liquide, successivement cette opération n'est plus nécessaire.
- Possibilité de fonctionner avec présence discontinue de liquide à l'aspiration.
- Possibilité de fonctionner avec le tuyau de réoulement complètement fermé, pendant un temps bref.
- Il n'est pas possible d'inverser le flux de liquide.

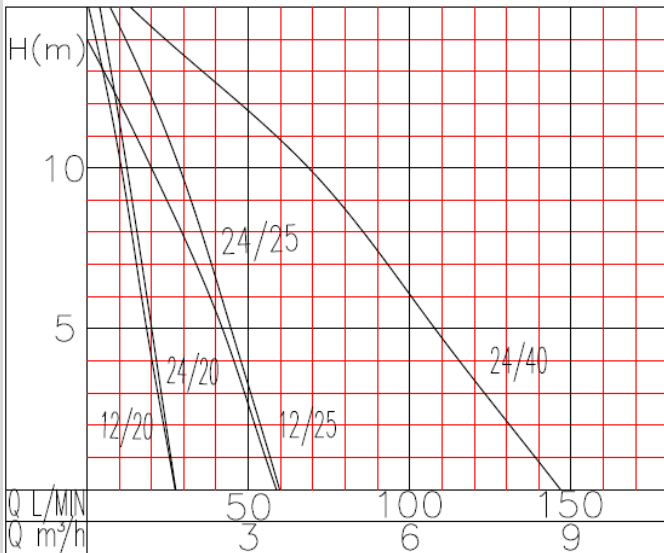
CHARACTERISTIQUES DU LIQUIDE

- Non agressif à l'égard des matériaux du corps de la pompe et des garnitures.
- Privé de particules dures (par exemple sable).
- Température maximale 90° C (garnitures en EPDM: 110° C, garnitures en Viton: 130° C).
- Densité maximale 1.1 g/cm³.
- Exemples: eau, eau de mer, gas-oil, huile, anticryptogamiques, etc.
- Ne pas utiliser avec essence, solvants et, en général, en lieux présentant un risque d'explosion et d'incendie.

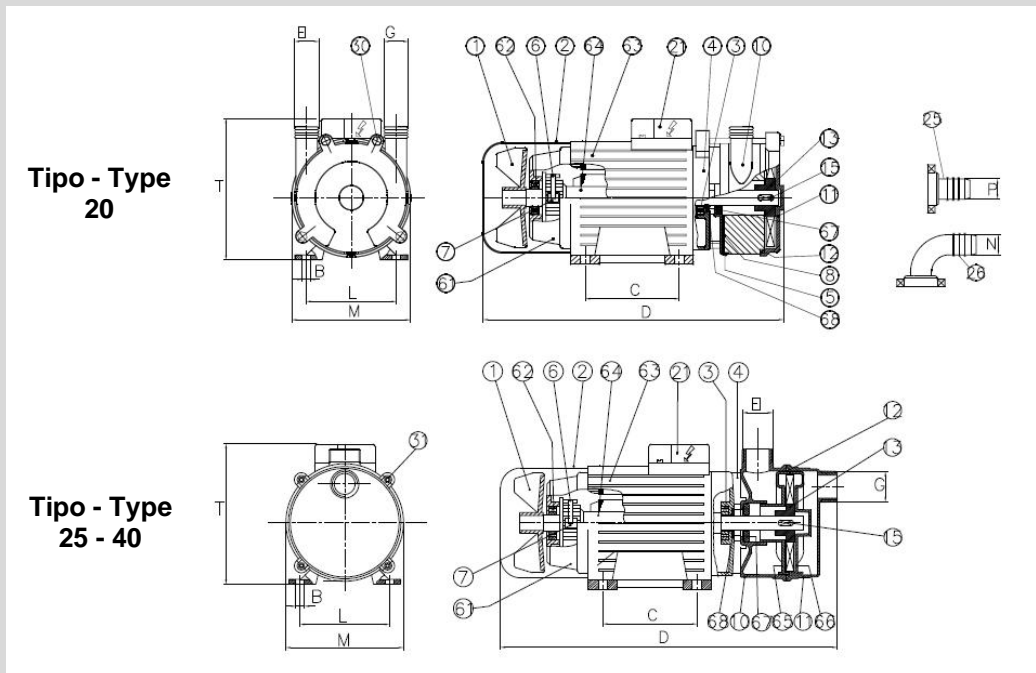
E
J
A
N
S
E
N
P
O
M
P
E
N
I
N
T
E
R
N
A
T
I
O
N
A
L
E



Art.	TIPO TYPE	Volt	HP	Giri/min. R.p.m. Tours/min.	Bocche Hoses Orifices	Adescam. Priming Amorçage (m)	Portata - Capacity Débit (Lt./min.)			Corrente - Current Intensité (A)			LeqA (dB)
							1 m	5 m	10 m	1 m	5 m	10 m	
520 A	ECC 12/20	12	0.3	2400	3/4" M	6	25	18	10	19	20	21	75
520 B	ECC 24/20	24	0.3	2400	3/4" M	6	26	20	13	10	11	12	76
521	ECC 12/25	12	0.6	1500	1" M	6	55	42	22	28	30	34	74
522	ECC 24/25	24	0.6	1600	1" M	6	55	45	30	15	17	18	75
524	ECC 24/40	24	1	1500	1 1/2" M	6	140	108	70	36	39	41	80



Caratteristiche riferite al funzionamento con acqua -
Performances referred to operation with water -
Caracteristiques référées au fonctionnement avec eau



- 1 Ventola motore
- 2 Calotta copriventola
- 3 Cuscinetto anteriore
- 4 Flangia pompa
- 5) Controflangia
- 6 Portaspazzole
- 7 Spazzola
- 8 Guarnizione
- 10 Corpo pompa
- 11 Coperchio pompa
- 12 O-ring
- 13 Girante
- 15 Linguetta girante
- 21 Coperchio copribasetta
- 25 Raccordo dritto
- 26 Raccordo curvo
- 30 Vite T.E.
- 31 Vite T.C.E.
- 61 Scudo posteriore
- 62 Cuscinetto posteriore
- 63 Carcassa con statore
- 64 Albero con rotore
- 65 Parte interna posteriore
- 66 Parte interna anteriore
- 67 Tenuta
- 68 Tenuta motore

Tipo	B	C	D	EG	L	M	NP	T	kg
ECC 12/20	7	80	283	3/4"	100	122	20	154	5.1
ECC 24/20	7	80	283	3/4"	100	122	20	154	5.1
ECC 12/25	7	90	343	1"	112	140	25	172	9.2
ECC 24/25	7	90	343	1"	112	140	25	172	9.2
ECC 24/40	9	100	428	1" 1/2	140	178	40	208	14.9

Ci riserviamo la facoltà di apportare modifiche senza obbligo di preavviso - We reserve the right to make modifications without prior notice
Sous réserve de modifications sans avis préalable