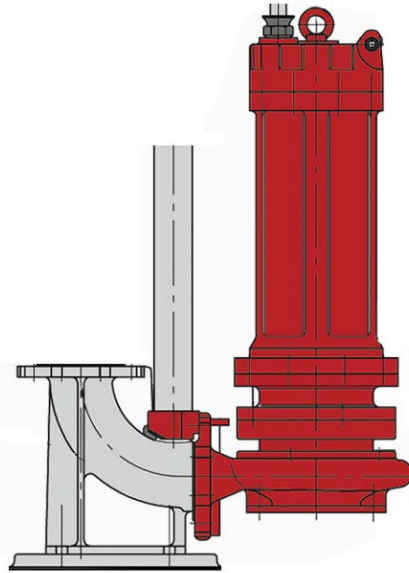


Tauchmotorpumpe FTP 1-9

- ✓ Fördert häusliches **Abwasser** (mit Fäkalien), Schmutzwasser, Regenwasser
- ✓ **Robuste** Pumpe aus GG
- ✓ **Hohe Lebensdauer** durch dreifache Gleitringdichtung aus Hartmetall und großzügig dimensionierte Ölkammer
- ✓ **Verschiedene** Leistungskurven
- ✓ Mit oder ohne **EX-Schutz**
- ✓ **Motor** Drehstrom-Asynchronmotor mit Käfigläufer

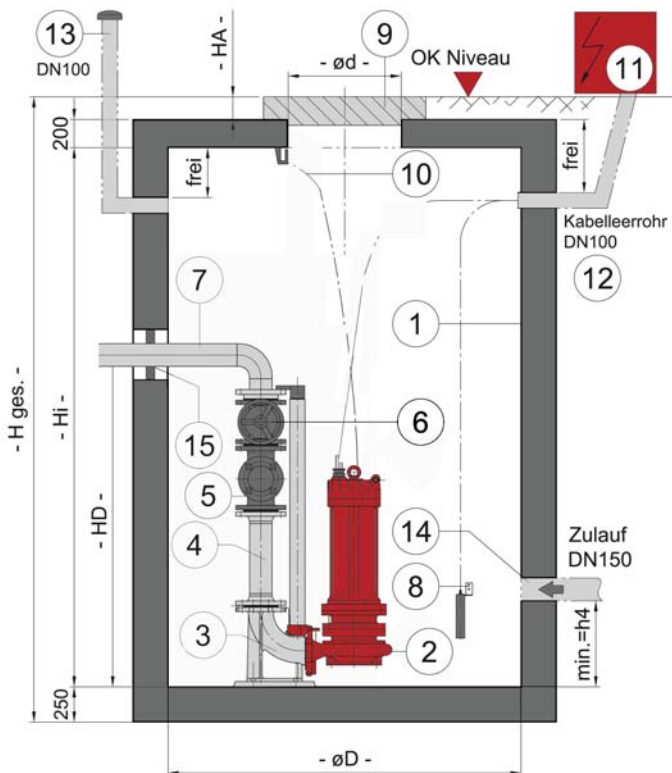


DN 80

Freistromrad mit **Zerförderer** zum **Zerkleinern** der **faserigen Feststoffe**

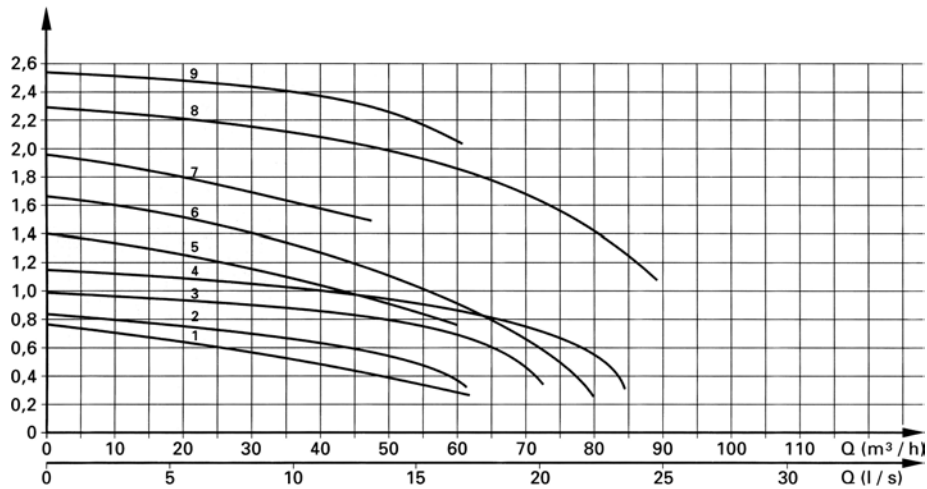
100 YEARS
 EXPERIENCE

Großer Preis des Mittelstandes
 Premium-Ehrenplakette 2009
 Preisträger 2007



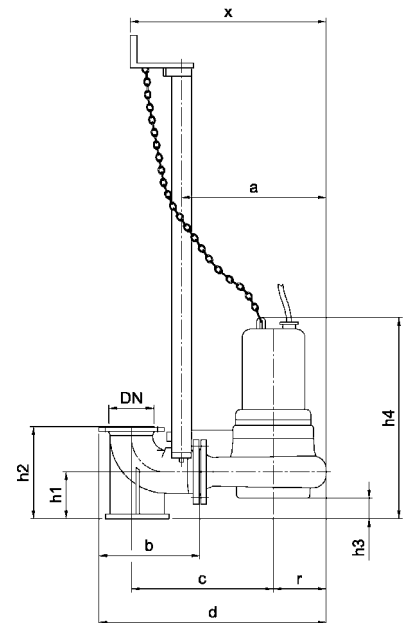
- (1) Pumpenschacht aus Beton oder PE
 - (2) **Pumpe**
 - (3) Kupplungskrümmen für Aufzugsvorrichtung zum automatischen Auskuppeln der Pumpe
 Alternativ Bodenstützgestell
 - (4) Druckrohr
 - (5) FELUWA Kugelrückschlagventil Typ DKU
 - (6) FELUWA Schnellschlussabsperrschieber
 - (7) Druckrohr
 - (8) Niveaumessung über Drucksensor, Schwimmer, ...
 - (9) Schachtabdeckung Klasse A, B oder D
 - (10) Kette mit Schäkel zum Herausziehen der Pumpe
 - (11) Schaltanlage
 - (12) Kabelleerrohr
 - (13) Entlüftung
 - (14) Zulauf
 - (15) Ringraumdichtung
- HA** Höhe Abdeckung Klasse A 80, B 125, D 160 mm

Zubehör siehe FELUWA *mechanisches* und *elektrisches Zubehör* (Schaltanlagen,...)



| Typ | Materialnummer | | Motordaten | | | | Gewicht (kg) o.EX/EX |
|-------|----------------|---------------------------------|------------|---------------|----------------|---------------------|-------------------------|
| | Ohne EX | EX ATEX II 2G EExd IIB T4 | (P2) kW | Spannung V | Nennstrom A | Drehzahl (U/min) | |
| FTP 1 | 1128488 | 1128489 | 2,2 | 400 | 5,4 | 1370 | 80/74 |
| FTP 2 | 1128490 | 1128491 | 2,2 | 400 | 5,4 | 1370 | 81/75 |
| FTP 3 | 1128492 | 1128493 | 4,0 | 400 | 8,6 | 1425 | 109/79 |
| FTP 4 | 1128494 | 1128495 | 4,0 | 400 | 8,6 | 1425 | 111/102 |
| FTP 5 | 1128496 | 1128497 | 4,0 | 400 | 8,6 | 2880 | 105/99 |
| FTP 6 | 1128498 | 1128499 | 5,5 | 400 | 11,6 | 2880 | 111/106 |
| FTP 7 | | | 5,5 | 400 | 11,6 | 2880 | 112/107 |
| FTP 8 | | | 7,5 | 400 | 17 | 2880 | 117 |
| FTP 9 | | | 7,5 | 400 | 17 | 2880 | 118 |

| Maße (mm) | a | b | c | d | r | x | h1 | h2 | h3 | h4 | DN PN16 |
|-----------|-----|-----|-----|-----|-----|-----|-----|-----|----|-----|------------|
| FTP 1-5 | 385 | 300 | 375 | 650 | 155 | 455 | 123 | 300 | 70 | 710 | 80 |
| FTP 6-9 | " | " | " | " | " | " | " | " | " | 830 | " |



Lieferbare Kupplungskrümmen:
 DN 80/80 Nr. 1105238
 alternativ Bodenstützring
 Nr. 1105235

| Ausführung / Material | |
|--|--------------------------------------|
| Gehäuse | GG |
| Laufband | Freistromrad aus GG mit Zerförderer |
| Welle | Edelstahl |
| Motorschutz | 2 Temperaturfühler in Reihe (nur EX) |
| GOTEK-Beschichtung für eine verbesserte Beständigkeit gegen Abwasser | |

| Technische Daten | |
|------------------------|--|
| Abdichtung | Dreifache Gleitringdichtung |
| Mediumtemperatur max. | 50 °C |
| Schutzart | IP 68 |
| Isolationsklasse | F |
| Kabel | 10 m Kabelmantel H07RN8-F Kabel NSSHÖU-J |
| Freier Kugeldurchgang | Zerförderer |
| Führungsrohre je Pumpe | 2" (1 Stück) |